


NOTICE D'UTILISATION
Plaque de cuisson à gaz
FR

HG1145AB / HG1ABE3A
HG8144BGBx / HG1ABE3A


Tables des matières

Pictogrammes utilisés	3	Problèmes	16
Sécurité	4	Généralités	16
Description	9	Données techniques	18
Bouton de commande	9	Informations selon règlement (EU) 66/2014	18
Utilisation	10	Installation	19
Casseroles	10	Sécurité	19
Anneau pour wok et grille pour petits fonds	11	Préparations pour l'installation	21
Support de casserole	11	Installation intégrée	22
Brûleur	11	Raccordement au gaz	23
Position du brûleur pour wok	12	Raccordement et contrôle	24
Fonctionnement	13	Aspects environnementaux	25
Allumage et réglage	13	Mise au rebut de l'appareil et de l'embal- lage	25
Minuterie	13		
Entretien	15		
Nettoyage quotidien	15		


Les pictogrammes figurant dans cette notice ont les significations suivantes :

 INFORMATION


Informations, conseils, astuces, ou recommandations

 ATTENTION !

Attention – danger

 RACCORDEMENT AU GAZ

Attention – raccordement au gaz

 RISQUE DE CHOC ÉLECTRIQUE !

Attention – risque de choc électrique

 SURFACE BRÛLANTE !

Attention – risque de brûlure

 RISQUE D'INCENDIE !

Attention – risque d'incendie

Nous vous recommandons vivement de lire attentivement cette notice.


 ATTENTION !

À LIRE ATTENTIVEMENT ET À CONSERVER POUR CONSULTATION ULTÉRIEURE !

Généralités

Le fabricant ne saurait être tenu responsable des dommages pouvant résulter du non-respect des consignes et avertissements de sécurité.

Les détériorations causées par un branchement défectueux, un montage incorrect ou une utilisation inappropriée ne sont pas couvertes par la garantie.

 ATTENTION !

l'appareil et ses parties accessibles chauffent durant l'utilisation. Ne touchez pas les parties chaudes. Les enfants âgés de moins de 8 ans doivent être tenus à distance de l'appareil sauf s'ils sont sous une surveillance de tous les instants.

 RISQUE D'INCENDIE !

ATTENTION : risque d'incendie : ne laissez aucun objet sur le plan de cuisson.

REMARQUE

ATTENTION ! Le processus de cuisson doit être surveillé. Un processus de cuisson de courte durée doit être surveillé continuellement.

 RISQUE D'INCENDIE !

MISE EN GARDE : la cuisson avec de la graisse ou de l'huile sans constante supervision peut être dangereuse et risque de causer un incendie.

- N'essayez JAMAIS d'éteindre un feu avec de l'eau. Éteignez plutôt l'appareil, puis étouffez les flammes avec un couvercle ou une couverture antifeu.
- Ne flambez jamais de plats sous une hotte aspirante. Les hautes flammes peuvent provoquer un incendie, même si la hotte n'est pas activée.

ATTENTION !

Utilisez uniquement des protections enfant pour plaque de cuisson conçues par le fabricant de l'appareil de cuisson ou indiquées comme étant appropriées par le fabricant dans le mode d'emploi, ou des protections enfant intégrées à l'appareil. L'utilisation de protections inappropriées peut provoquer des accidents.

- Si un tiroir est autorisé sous l'appareil sans fond intermédiaire (voir les instructions pour l'installation), n'y stockez pas d'objets ou de matières hautement inflammables. Veillez à laisser un espace approprié de plusieurs centimètres entre le fond de la plaque de cuisson et le contenu de tout tiroir.
- La plaque de cuisson doit uniquement servir à la préparation d'aliments.
- Elle n'est pas conçue pour réchauffer des pièces.
- Ne réchauffez pas des boîtes de conserve fermées sur la plaque de cuisson. Cela causerait une montée de pression suivie d'une explosion des boîtes conserves. Vous seriez alors exposé à des risques de brûlure et/ou de blessure.
- Ne recouvrez jamais l'appareil avec un tissu ou une autre matière couvrante. Si l'appareil est encore chaud ou allumé, il y a un risque d'incendie.
- N'utilisez pas l'appareil comme un plan de travail. Il peut avoir été accidentellement allumé ou être encore chaud. Les objets qui y sont posés pourraient alors fondre, devenir brûlants ou prendre feu.
- N'utilisez pas l'appareil à des températures inférieures à 5 °C.

- L'appareil ne doit pas être placé ou utilisé à l'extérieur.
- Lors de la première utilisation de la plaque, vous remarquerez une « odeur de neuf ». N'ayez aucune inquiétude, ce phénomène est tout à fait normal. Si la cuisine est bien ventilée, l'odeur disparaîtra rapidement.
- L'appareil n'est pas conçu pour être commandé au moyen d'un minuteur externe ou d'une télécommande séparée.
- N'ouvrez jamais le corps de l'appareil.
- **Ne jamais utiliser une machine à vapeur pour nettoyer l'appareil.** Nettoyer uniquement quand l'appareil est débranché. La vapeur d'une machine à vapeur pourrait atteindre des pièces sous tension et causer un court-circuit.
- La surface en céramique est extrêmement solide, mais pas incassable. Par exemple, la chute d'un pot à épices ou d'un ustensile pointu risquerait de la casser.

 ATTENTION !

AVERTISSEMENT : si la surface est fissurée, éteignez l'appareil pour éviter tout risque de choc électrique.

La plaque vitrocéramique est cassée

- Éteignez immédiatement tous les brûleurs ainsi que tout élément chauffant électrique, et débranchez l'appareil de l'alimentation électrique.
- Ne touchez pas la surface de l'appareil.
- N'utilisez pas l'appareil.

ATTENTION !

Ménages avec enfants et personnes avec des besoins spéciaux

Cet appareil peut être utilisé par des enfants de 8 ans et plus ainsi que par des personnes ayant un handicap physique, sensoriel ou mental et par des personnes inexpérimentées, à condition qu'une personne responsable de leur sécurité les surveille et qu'ils aient reçu les instructions nécessaires et compris les dangers.

- Ne laissez jamais des enfants jouer avec cet appareil.
- Les enfants ne doivent pas non plus procéder sans surveillance à son nettoyage et à son entretien.
- Ne rangez pas d'objets susceptibles d'intéresser les enfants dans les placards se trouvant au-dessus ou à l'arrière de l'appareil.
- Les zones de cuisson/brûleurs deviennent très chauds pendant l'utilisation et le restent encore quelque temps après. Tenez les enfants éloignés de l'appareil durant la cuisson et immédiatement après.

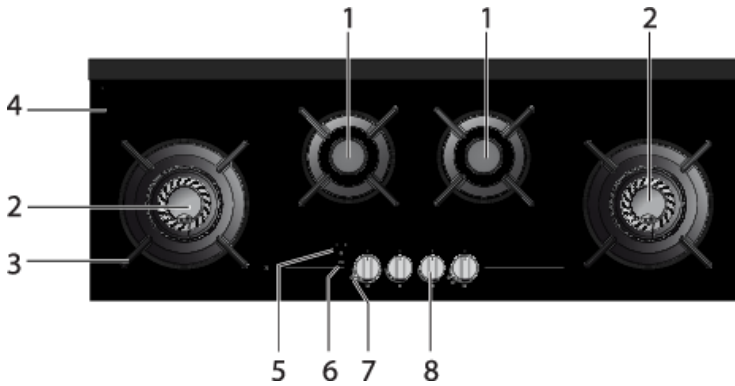
ATTENTION !

L'usage intensif et prolongé de l'appareil peut nécessiter une aération complémentaire, par exemple l'ouverture d'une fenêtre ou le passage à une vitesse d'aspiration supérieure de la hotte, si vous en possédez une.

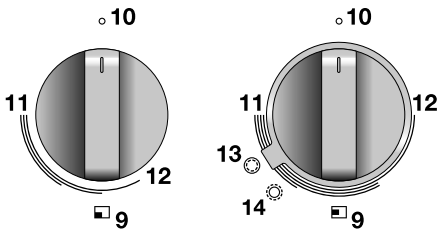
ATTENTION : durant son utilisation, un appareil de cuisson à gaz dégage de la chaleur, de la vapeur d'eau et des sous-produits de combustion dans la pièce où il est installé. Veillez à bien aérer la cuisine, surtout lorsque l'appareil est en service : laissez dégagées les ouvertures naturelles d'aération ou installez un dispositif de ventilation mécanique (hotte aspirante).

- Les composants du brûleur sont chauds pendant l'utilisation et immédiatement après. N'y touchez pas et évitez tout contact avec des matériaux non réfractaires.

- N'immergez jamais les chapeaux de brûleur et supports de casserole chauds dans de l'eau froide. Le refroidissement brutal peut endommager l'émail.
- La distance entre la casserole et une paroi non réfractaire doit toujours être supérieure à un centimètre. Sinon, la température élevée peut provoquer la décoloration et/ou la déformation des manettes ou de la paroi.
- Utilisez toujours les supports de casserole et des récipients appropriés.
- Placez toujours la casserole sur le support prévu à cet effet. Placer la casserole directement sur le chapeau du brûleur peut être dangereux.
- Les barquettes ou les feuilles en aluminium ne conviennent pas pour la cuisson. Elles risquent de brûler et de s'incruster dans les chapeaux de brûleur et les supports de casserole.
- La plaque de cuisson ne peut fonctionner efficacement que si les composants du brûleur ont été assemblés à l'aide des arêtes de guidage. Assurez-vous que les supports de casserole sont bien alignés les uns par rapport aux autres et à plat sur le plateau d'égouttement. Ce n'est qu'alors que vos casseroles seront stables.
- Veillez à tenir les gants et maniques éloignés de la flamme.
- N'utilisez pas de plaque à frire ou lèchefrite.
- Nettoyez les pièces des brûleurs régulièrement pour un fonctionnement correct et sans danger.
- Les supports de casserole non équipés de tous leurs pieds en caoutchouc peuvent rayer le plateau d'égouttement ou causer une mauvaise combustion du brûleur. Si vous constatez que des pieds en caoutchouc sont manquants, contactez notre SAV.



Bouton de commande



1. Brûleur semi-rapide
2. Brûleur pour wok
3. Support de casserole
4. Surface en verre
5. Minuterie
6. Arrêt d'urgence
7. Anneau de réglage du wok
8. Bouton de commande
9. Indicateur spatial
10. Position 0
11. Position maximum
12. Position minimum
13. Position wok (brûleur pour wok)
14. Position rôti (brûleur pour wok)

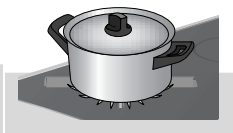
Utilisation

Casseroles

Veillez à ce que les flammes restent toujours sous la casserole. Beaucoup d'énergie est perdue lorsque celles-ci dépassent du pourtour de la casserole. Les poignées risquent également de devenir trop chaudes.



incorrect

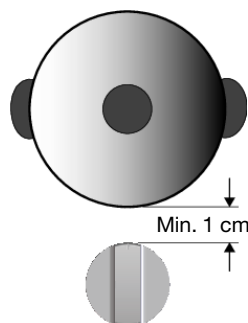


correct

Ustensiles de cuisine appropriés

Utilisez uniquement des ustensiles de cuisine de diamètre approprié. Les ustensiles de cuisine ne peuvent dépasser du bord de la plaque de cuisson. N'utilisez jamais de petits ustensiles de cuisine sur les grands brûleurs. Les flammes ne peuvent toucher les côtés des ustensiles de cuisine. Consultez le tableau.

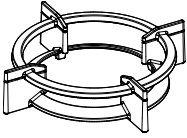
Brûleur	Diamètre minimum du fond des récipients	Diamètre maximum du fond de la casserole
Brûleur pour wok	18 cm	30 cm
Brûleur rapide	16 cm	26 cm
Brûleur semi-rapide	14 cm	22 cm
Brûleur mijoteur	12 cm	22 cm



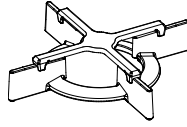
ATTENTION !

La distance entre la casserole et une paroi non réfractaire doit toujours être supérieure à un centimètre. Sinon, la température élevée peut provoquer la décoloration et/ou la déformation des manettes ou de la paroi.

Anneau pour wok et grille pour petits fonds



Support adaptateur pour wok



Grille pour petits fonds

L'anneau pour wok est livré avec l'appareil ou disponible comme accessoire. Il permet de stabiliser les wok à fond arrondi.

La grille pour petits fonds est livrée avec l'appareil ou est disponible comme accessoire. Elle permet de stabiliser les casseroles de très faible diamètre.

PRUDENCE !

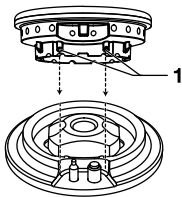
N'utilisez pas cette grille sur le brûleur wok.

N'utilisez adaptateur pour wok sur le support qu'avec un wok (à fond rond). Utilisé avec le réglage « sauté », l'anneau pour wok peut se décolorer.

Support de casserole

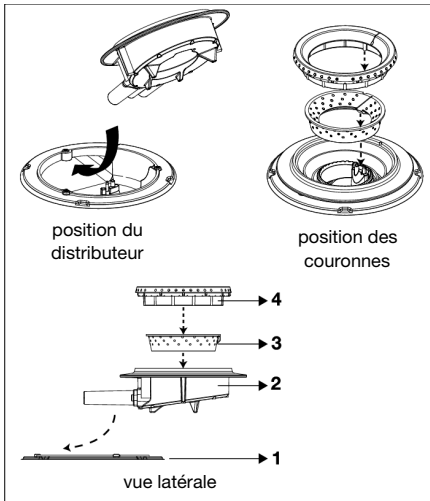
Placez le support de casserole en position verticale, sans le faire glisser sur la surface de verre. Servez-vous des encoches de positionnement pour placer le support de casserole sur la surface de verre.

Brûleur



Suivez les encoches d'assemblage pour assembler les brûleurs (1).

Position du brûleur pour wok

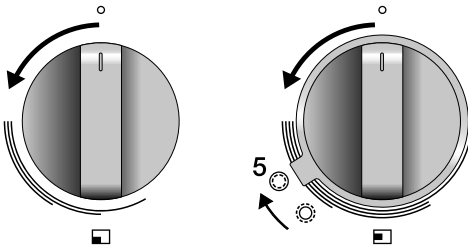


Positionnez correctement les pièces du brûleur pour wok. Un placement incorrect des pièces du brûleur risque de nuire au fonctionnement de ce dernier.

1. Montez la coupelle de brûleur (2) dans le logement du brûleur (1).
2. Montez la couronne intérieure (3) sur la coupelle (2), en vous aidant des encoches de positionnement.
3. Montez la couronne extérieure (4) sur la coupelle (2), en vous aidant des encoches de positionnement.

Allumage et réglage

Le brûleur est réglables en continu du minimum au maximum.



1. Appuyez sur le bouton du brûleur et faites-le pivoter vers la gauche. Le brûleur s'allume.
2. Maintenez le bouton du brûleur enfoncé bien à fond durant 3 secondes, entre la position maximum et la position minimum. La sécurité du thermocouple est à présent activée.
3. Faites pivoter l'anneau de réglage du wok, à volonté, jusqu'à la position rôti (5). L'anneau intérieur (position wok) s'éteint et l'anneau extérieur (position rôti) s'allume.
4. Le brûleur pour wok revient automatiquement à la position wok lorsque vous ramenez le bouton qui lui correspond à la position 0.

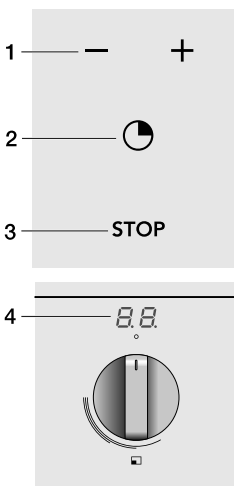
REMARQUE

Le passage de la position wok à la position rôti, ou vice-versa, est possible durant la cuisson.

Si le bouton est en position 0, éteint, l'anneau de réglage ne peut pas être mis en position rôti. Lorsque vous ramenez le bouton à zéro, veillez à bien le tourner jusqu'à la butée 0.

Minuterie

La fonction Minuterie peut éteindre automatiquement un ou plusieurs brûleurs.



1. Sélectionnez, au moyen de la touche Minuterie (2), le brûleur que vous désirez éteindre automatiquement. Appuyez sur la touche Minuterie le nombre de fois nécessaire pour que l'affichage des minutes (4) s'allume en dessus du bouton du brûleur voulu, affichant « 00 ».
2. "Réglez, au moyen des touches + et - (1), la durée voulue (max. 6 heures). Appuyez sur la touche pour augmenter la durée de 1 minute ; maintenez-la enfoncée (3 sec.) pour l'augmenter de 10 minutes. Si la durée dépasse 1 heure, l'affichage (4) affiche « 1h » puis, en alternance, le nombre d'heures et de minutes. L'affichage (4) donne pendant la dernière minute un compte à rebours des secondes jusqu'à « 00 ». Un signal sonore avertit que la durée réglée est écoulée. La minuterie éteint alors le brûleur programmé."
3. Appuyez sur la touche Minuterie (2) pour éteindre le signal sonore.

REMARQUE

La minuterie ne règle pas la température ; vous réglez vous-même la quantité de chaleur au moyen du bouton de réglage du brûleur.

Minuteur

Réglez la durée comme pour la minuterie d'un brûleur, mais pour un brûleur non utilisé. Un signal sonore avertit que la durée réglée est écoulée. Appuyez sur la touche de sélection pour éteindre le signal sonore.

REMARQUE

Le brûleur ne s'éteint pas automatiquement.

Affichage de la durée de cuisson

Vous pouvez afficher la durée de cuisson par brûleur

1. Sélectionnez, au moyen de la touche Minuterie (2), le brûleur que vous désirez éteindre automatiquement. Appuyez sur la touche Minuterie le nombre de fois nécessaire pour que l'affichage des minutes (4) s'allume en dessus du bouton du brûleur voulu, affichant « 00 ».
2. Au lieu de saisir une durée sur la minuterie, attendez 5 secondes. L'affichage commence alors à compter la durée écoulée.

Arrêt d'urgence

Appuyez sur la touche d'arrêt d'urgence (3) pour couper tous les brûleurs d'un coup.

Désactivation d'une ou plusieurs minuteriers

1. Sélectionnez, au moyen de la touche de minuterie, le brûleur dont vous désirez désactiver la minuterie.
2. Appuyez de nouveau sur la touche Minuterie et maintenez-la enfoncée pendant au moins 3 secondes. La fonction Minuterie est désactivée pour ce brûleur.

Pour désactiver la fonction Minuterie pour tous les brûleurs, enfoncez la touche Minuterie et maintenez-la pendant au moins 3 secondes.

Désactivation du signal sonore

1. Le signal sonore donné à chaque fois que vous actionnez une touche peut être activé et désactivé.
2. Enfoncez la touche d'arrêt d'urgence et maintenez-la jusqu'à ce qu'un long signal sonore retentisse.
3. Appuyez simultanément sur les touches + et - de la minuterie (dans les 5 secondes).

Un long signal sonore indique que le signal est activé ou désactivé.

Nettoyage quotidien

Un entretien régulier, juste après utilisation, évite que les débordements d'aliments ne puissent s'incruster et causer des taches tenaces, difficiles à éliminer. Utilisez un détergent doux pour ce nettoyage.

Commencez par nettoyer les boutons, les brûleurs et les supports, et ensuite seulement le fond de la table de cuisson. Vous évitez ainsi qu'elle ne se salisse de nouveau durant le nettoyage des autres composants.

REMARQUE

- Ne passez pas les pièces du brûleur au lave-vaisselle.
- Elles pourraient être endommagées par le détergent.

Tâches résistantes

Pour enlever les taches persistantes, utilisez plutôt un détergent liquide et une éponge à récurer en plastique. N'utilisez jamais de poudre ou de tampons à récurer, d'objets pointus ou d'agents nettoyants agressifs.

Taches tenaces sur le fond de la table de cuisson

Nettoyez le plateau de verre avec un détergent spécial pour vitrocéramique. Les taches d'eau ou de tartre s'enlèvent avec du vinaigre de ménage.

REMARQUE

- Ne jamais utiliser d'abrasifs. Ils laissent des rayures dans lesquelles la saleté et le tartre peuvent s'accumuler.
- N'utilisez jamais d'objets agressifs tels que la laine d'acier ou les tampon à récurer.

Taches tenaces sur l'inox (fond de la table de cuisson)

Pour éliminer des taches tenaces sur de l'inox, employez de préférence un produit nettoyant spécifique pour l'inox. Frottez toujours dans le sens de la structure de l'acier, pour éviter les traces brillantes (les dégâts éventuels ne sont pas couverts par la garantie !). A surface de l'inox peut se décolorer quelque peu au fil du temps.

Pièces en laiton du brûleur pour wok

Quelques pièces du brûleur pour wok sont en laiton. Il est normal que leur couleur change, quand elles sont exposées aux températures élevées de la cuisson au wok.

CONSEILS

Consultez le site Web pour des instructions supplémentaires de maintenance et de nettoyage !

Généralités

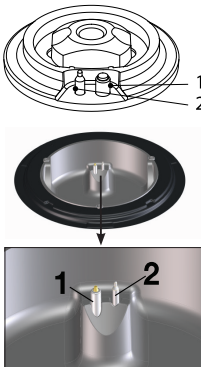
REMARQUE

Si vous remarquez une fissure dans la surface en verre (aussi petite soit-elle), arrêtez immédiatement la table de cuisson, débranchez-la et fermez l'arrivée de gaz.

Contactez ensuite le service après-vente.

Tableau de dépannage et des erreurs

Le fait d'avoir un doute quant au bon fonctionnement de votre plaque de cuisson, ne signifie pas automatiquement qu'elle soit défectueuse. Vérifiez toujours les points énumérés au tableau suivant, ou consultez le site web pour de plus amples informations.

Symptôme	Cause possible	Solution
Une odeur de gaz est présente près de l'appareil.	Le raccordement au gaz de l'appareil présente une fuite.	Fermez le robinet de gaz principal. Contactez votre installateur de gaz.
Le brûleur ne s'allume pas. 	Le raccordement électrique est incorrect.	Contactez votre installateur de gaz.
	Fusible défectueux ou déconnecté dans l'armoire à fusibles.	Remplacez le fusible ou reconnectez-le dans l'armoire à fusibles.
	Bougie d'allumage (1) sale ou humide	Nettoyez et séchez la bougie d'allumage.
	Pièces du brûleur mal disposées.	Assemblez les pièces du brûleur en vous aidant des arêtes de centrage.
	Pièces du brûleur sales ou humides.	Nettoyez et séchez les pièces du brûleur. Assurez-vous que les orifices de sortie ne sont pas obstrués.
	Robinet d'arrivée de gaz principal fermé.	Ouvrez la vanne d'arrivée de gaz.
	Problème au niveau des conduites de gaz principales.	Interrogez votre fournisseur de gaz.
	Bouteille ou cuve de gaz vide.	Raccordez une autre bouteille de gaz ou faites remplir la cuve.
	Le type de gaz utilisé ne convient pas.	Vérifiez si le gaz utilisé convient pour l'appareil. Si ce n'est pas le cas, contactez votre installateur de gaz.

Suite du tableau de la page précédente

Symptôme	Cause possible	Solution
La flamme du brûleur n'est pas uniforme.	Pièces du brûleur mal disposées.	Assemblez les pièces du brûleur en vous aidant des arêtes de centrage.
	Pièces du brûleur sales ou humides.	Nettoyez et séchez les pièces du brûleur. Assurez-vous que les orifices de sortie ne sont pas obstrués.
	Le type de gaz utilisé ne convient pas.	Vérifiez si le gaz utilisé convient pour l'appareil. Si ce n'est pas le cas, contactez votre installateur de gaz.
Le brûleur s'éteint après s'être allumé.	Vous n'avez pas maintenu le bouton de commande suffisamment longtemps (3 secondes minimum) ou profondément enfoncé.	Maintenez le bouton du brûleur enfoncé bien à fond durant 3 secondes minimum, entre la position maximum et la position minimum. Lors d'une première utilisation, ceci peut prendre plus longtemps à cause du retard d'arrivée du gaz.
	Le thermocouple (2) est sale.	Nettoyez et séchez le thermocouple.
La minuterie donne un code d'erreur F0 – F6 (la cas échéant).	Les touches sont bloquées par un objet, par de l'eau ou de la saleté. La touche a été enfoncée trop longuement.	Dégagez les touches. Nettoyez et séchez les touches. Si le code d'erreur persiste, contactez votre installateur.
La plaque vitrocéramique est cassée		Fermez l'arrivée de gaz principale et débranchez la prise. Contactez votre installateur de gaz.
		Remarque ! Ne jetez pas une plaque vitrocéramique cassée dans le bac de recyclage du verre, mais déposez-la au centre de recyclage des déchets de votre municipalité.
Autres codes d'erreur.		Contactez le service après-vente.

Données techniques

Informations selon règlement (EU) 66/2014

Mesures selon EN60350-2 / EN 30-2-1

Identification du modèle		HG1145AB HG8144BGBx
Type de plaque de cuisson		Plaque de cuisson à gaz
Nombre de brûleurs à gaz		4
Efficacité énergétique par brûleur à gaz (EE _{brûleur à gaz}) en %	Brûleur rapide	-
	Brûleur semi-rapide	62,1
	Brûleur pour wok	59,1
Efficacité énergétique de la plaque de cuisson au gaz (EE _{plaque de cuisson au gaz}) en %		60,6

Brûleur	G25.3 25 mbar G25 25 mbar	G20 20 mbar	G30 / G31 50 mbar	G30 / G31 28-30 / 37 mbar
	kW	kW	kW / g/h	kW / g/h
Brûleur semi-rapide	2,00	2,00	2,00 / 144	1,50 / 108
Position wok (brûleur pour wok)	3,00	3,00	3,15 / 227	2,40 / 137
Position rôti (brûleur pour wok)	6,00	6,00	5,90 / 425	4,50 / 324

Sécurité

- Seul un installateur agréé est autorisé à brancher cet appareil.
- Avant d'installer l'appareil, assurez-vous que les conditions locales de distribution (tension, fréquence, nature et pression du gaz) et l'ajustement de l'appareil sont compatibles.
- La tension, la fréquence, la puissance, le type de gaz et le pays pour lequel l'appareil a été conçu sont indiqués sur la fiche signalétique de l'appareil.
- Les parois et le plan de travail entourant l'appareil doivent résister à une température d'au moins 105 °C.
- Le plan de travail dans lequel la plaque de cuisson est encastrée doit être plat.

Raccordement électrique

- Cet appareil doit être mis à la terre.
- Le branchement électrique doit être conforme aux réglementations nationales et locales.
- La prise murale et la fiche doivent toujours être accessibles.
- Si un appareil stationnaire n'est pas équipé d'un câble d'alimentation et d'une fiche, ou d'un autre moyen permettant de débrancher l'appareil de manière à obtenir une séparation de contact de tous les pôles afin de garantir le débranchement complet selon les conditions de survoltage de catégorie III, les moyens de débranchement doivent être prévus dans le câblage, conformément aux règles de câblage. Avec un interrupteur omnipolaire, dont la distance de contact sera d'au moins 3 mm, vous remplirez cette condition.
- Le câble de raccordement doit pendre librement et ne doit pas passer à travers un tiroir.

Raccordement au gaz

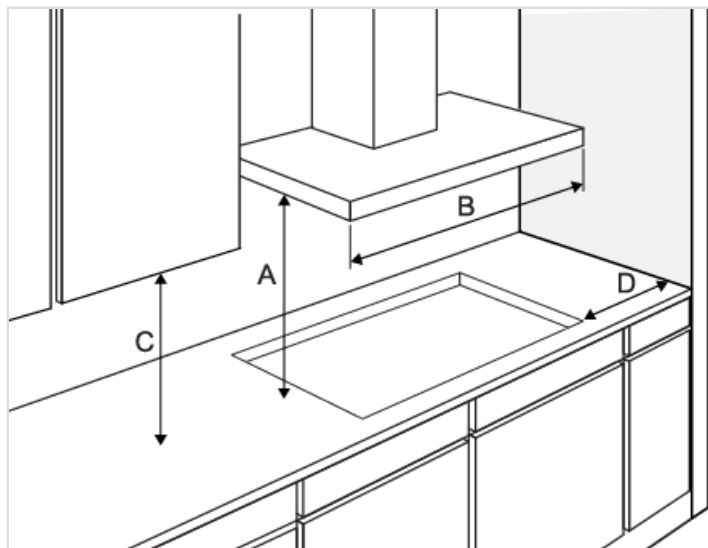
- Raccordement au gaz 1/2" ISO 228 / ISO 7-1 / EN 10226-1 (1/2" ISO 228 / 1/2" ISO 228 FR uniquement).
- Le raccordement au gaz doit être conforme aux réglementations nationales et locales. Voir les données techniques relatives au gaz sur l'étiquette de l'appareil.
- Cet appareil n'est pas relié à un système d'évacuation des produits de combustion. Il doit être installé et raccordé conformément aux normes d'installation en vigueur. Veuillez respecter scrupuleusement les exigences applicables en matière de ventilation.
- Nous recommandons que la plaque de cuisson au gaz soit raccordée au moyen d'un tuyau fixe. Le raccordement au moyen d'un flexible de sécurité spécialement conçu pour cet usage est également autorisé.
- Le tuyau derrière le four doit être entièrement fabriqué en métal.
- Un flexible de sécurité ne doit pas être plié et ne doit pas entrer en contact avec les parties mobiles des éléments de cuisine.
- La vanne d'arrivée de gaz doit toujours être placée à un endroit facilement accessible.

Service

- Remplacez uniquement les pièces défectueuses par des pièces d'origine. Ces pièces sont les seules dont le fabricant peut garantir le respect aux exigences de sécurité.
- Si le câble d'alimentation est endommagé, faites le remplacer par le fabricant ou un technicien du service après-vente agréé afin d'éviter tout risque éventuel.

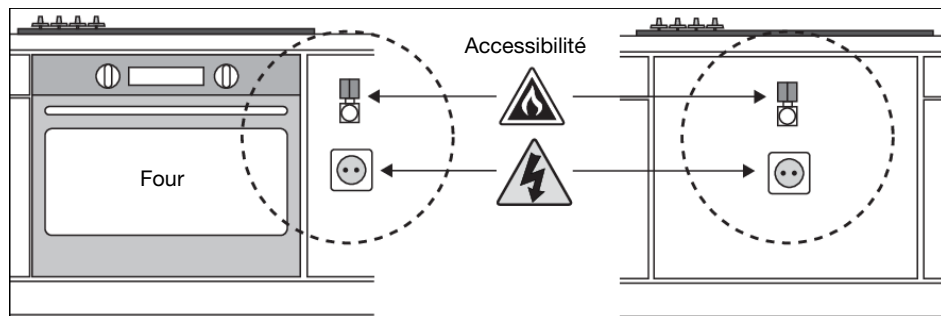
Préparations pour l'installation

Dégagement autour de l'appareil



A (mm)	B (mm)	C (mm)	D (mm)
min. 650	min. 900	min. 450	min. 120

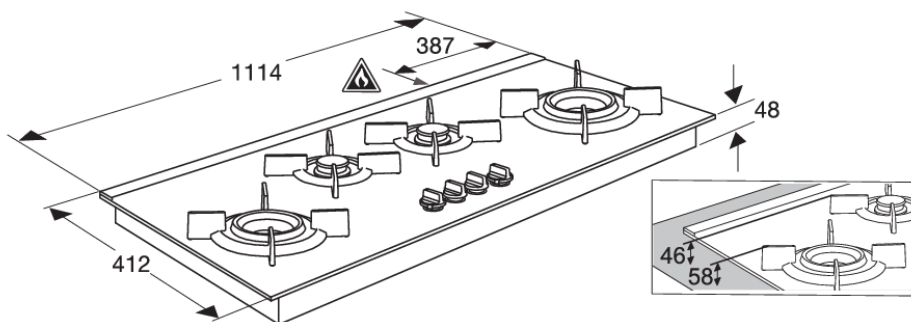
Accessibilité



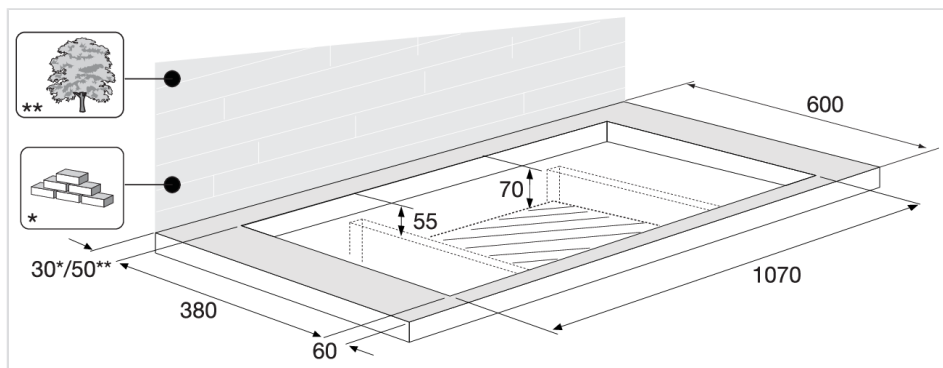
Installation

Installation intégrée

Dimensions de l'appareil



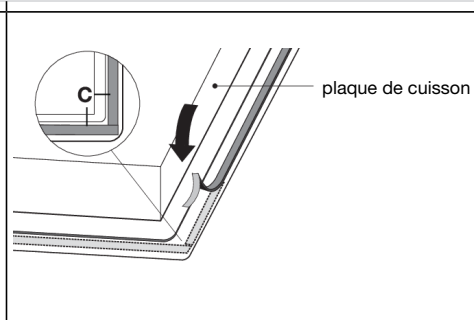
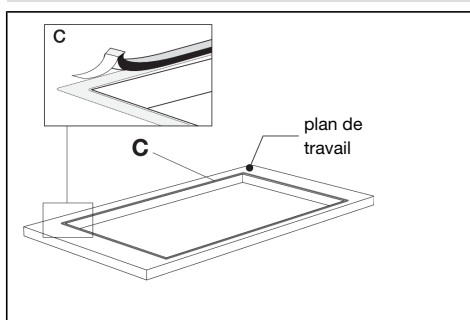
Découpe sur le plan de travail



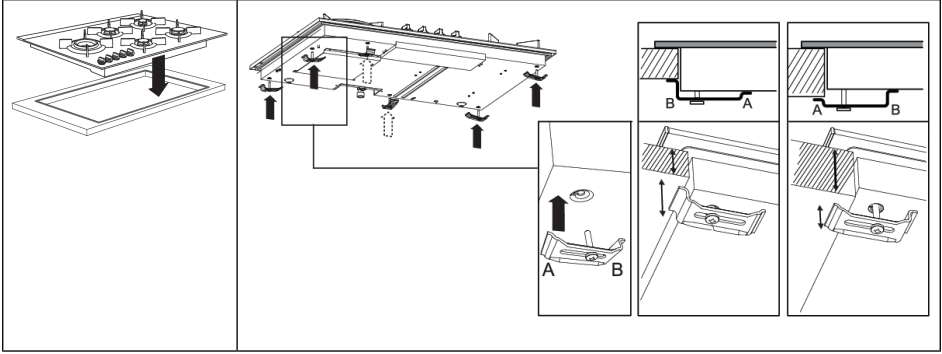
Bande d'étanchéité

Plateau d'égouttement en acier inoxydable

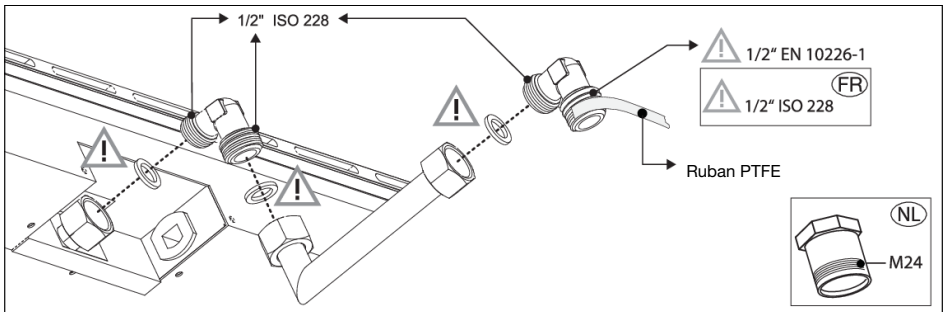
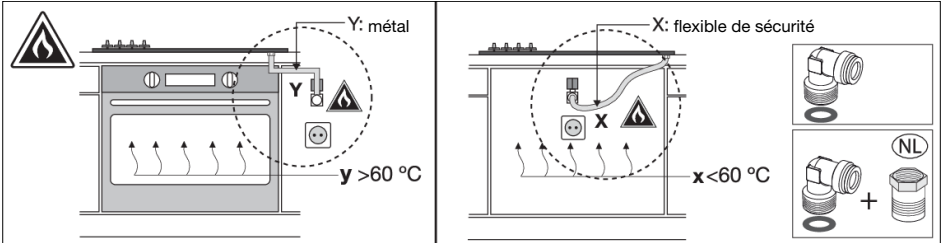
Plateau d'égouttement en verre



Mettre l'appareil en place sur le plan de travail

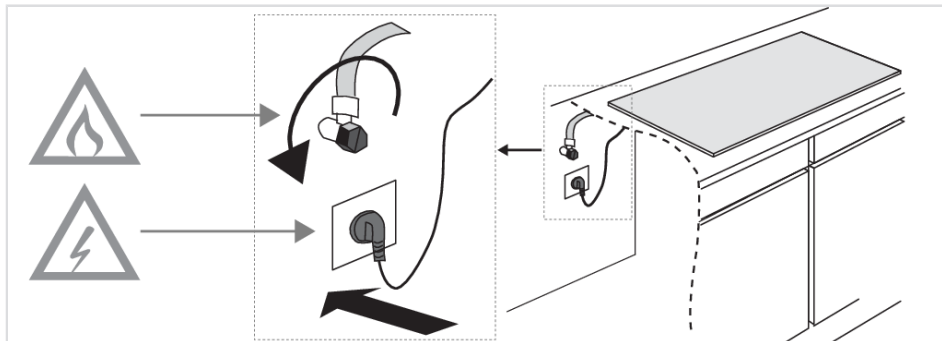


Raccordement au gaz



Installation

Raccordement et contrôle



⚠ ATTENTION !

Vérifiez si les raccords sont étanches au gaz.

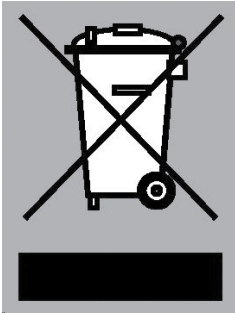
Mise au rebut de l'appareil et de l'emballage

Des matériaux durables ont été utilisés pour la fabrication de cet appareil. Veuillez à mettre l'appareil au rebut de manière responsable à la fin de son cycle de service. Renseignez-vous auprès des autorités locales pour savoir comment procéder.

L'emballage de l'appareil est recyclable. Il est peut contenir les matériaux suivants :

- carton ;
- film polyéthylène (PE) ;
- polystyrène exempt de CFC (mousse rigide PS).

Éliminez ces matériaux de manière responsable et conformément aux dispositions administratives.



Le symbole de la poubelle barrée figure sur le produit. Il signale l'obligation de traitement sélectif des appareils électroménagers. Cet appareil doit donc faire l'objet d'une collecte sélective. Lorsque vous ne l'utiliserez plus, remettez-le à un service de ramassage spécialisé ou à une déchetterie municipale.

La collecte séparée des appareils électroménagers permet d'éviter les retombées négatives éventuelles pour l'environnement et la santé dérivant d'une élimination incorrecte. Elle permet de récupérer et de recycler les matériaux constitutifs afin de réaliser des économies substantielles d'énergie et de matières brutes.

REMARQUE

Remarque ! Ne jetez pas une plaque vitrocéramique cassée dans le bac de recyclage du verre, mais déposez-la au centre de recyclage des déchets de votre municipalité.



Déclaration de conformité

Nous déclarons par la présente que nos produits satisfont aux directives, décisions et régulations européennes en vigueur ainsi qu'aux exigences qui sont mentionnées dans les normes auxquelles il est fait référence.

La tablette signalétique se trouve en-dessous de l'appareil.

Collez ici la copie de la plaque signalétique de l'appareil.

 **ASKO**
Inspired by Scandinavia

www.asko.com



861683-a9



Sous réserve de modification.