



Руководство по эксплуатации
ДУХОВОЙ ШКАФ

OC5M8487x / BO4TO1F5-42

Используемые пиктограммы



Важная информация



Совет

ОБЩИЕ СВЕДЕНИЯ О ДУХОВОМ ШКАФЕ

Общие сведения о духовом шкафу

Введение	4
Панель управления	5
Описание	6
Направляющие / Телескопические направляющие	6
Аксессуары	7
Дверца	8
Охлаждающий вентилятор	8
Основные функции	8
Кнопки	10
Навигация	11

Начало эксплуатации

Первоначальные действия	13
-------------------------	----

Эксплуатация

Выбор функции	16
Режим настроек функции	16
Режим выполнения	18
Дисплей окончания	18
Изменение настроек в процессе выполнения	19

Использование

Таблица функций	20
Использование СВЧ-печи	26
Функция пара	28
Автоматические программы и избранное	30
Разморозка	30
Меню настроек	31
Меню со значком «плюс»	32
Пошаговое приготовление	36
Таймер приготовления	37
Блокировка от детей	37

Очистка

Очистка прибора	38
Очистка паром	38
Очистка фильтра резервуара для воды	39
Удаление накипи	39
Снятие и очистка направляющих	40
Замена лампы освещения в духовке	41

Устранение неполадок

Общая информация	42
------------------	----

Технические характеристики

44

Защита окружающей среды при утилизации

Утилизация прибора и упаковки	45
-------------------------------	----

Введение

Благодарим вас за выбор этого духового шкафа от компании ASKO. Данный прибор отличается простотой эксплуатации и оптимальной дружелюбностью к пользователю. В нем предусмотрен широкий выбор настроек, с помощью которых можно всегда выбрать подходящий метод приготовления пищи.

В настоящем руководстве содержатся рекомендации по максимально эффективной эксплуатации духового шкафа. В дополнение к сведениям об эксплуатации духового шкафа в нем содержится информация общего характера, которая может оказаться полезной при пользовании прибором.



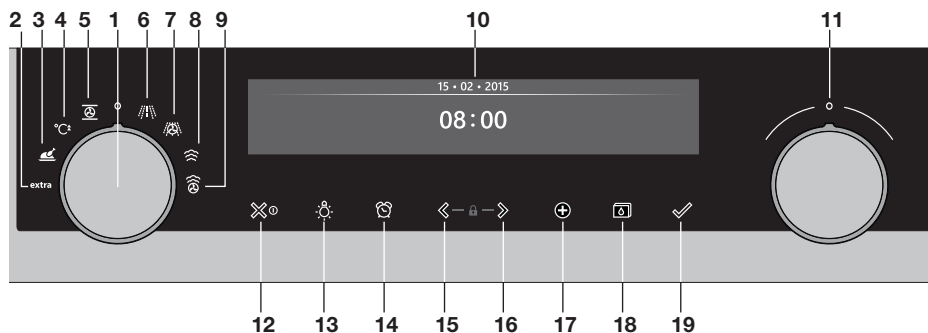
Перед использованием прибора внимательно прочтите отдельный документ с инструкциями по безопасности!

Внимательно ознакомьтесь с руководством перед использованием прибора и храните руководство в надежном месте для дальнейшего ознакомления.

Инструкции по установке поставляются отдельно.

ОБЩИЕ СВЕДЕНИЯ О ДУХОВОМ ШКАФЕ

Панель управления



1. Функциональная ручка (в положении «Выкл.»)
 2. Экстра (Extra)
 3. Автоматические программы и избранное
 4. Быстрый разогрев
 5. Режимы нагрева духовки
 6. СВЧ
 7. Комби СВЧ
 8. Пар
 9. Комби Пар
 10. Дисплей
 11. Ручка выбора
 12. Кнопка вкл./выкл. и кнопка остановки (отмены)
 13. Кнопка освещения
 14. Кнопка таймера
 15. Кнопка навигации «влево»**
 16. Кнопка навигации «вправо»*
 17. Кнопка «плюс»
 18. Кнопка резервуара для воды
 19. Кнопка подтверждения
- * Нажатие кнопок 15 и 16 активирует блокировку от детей

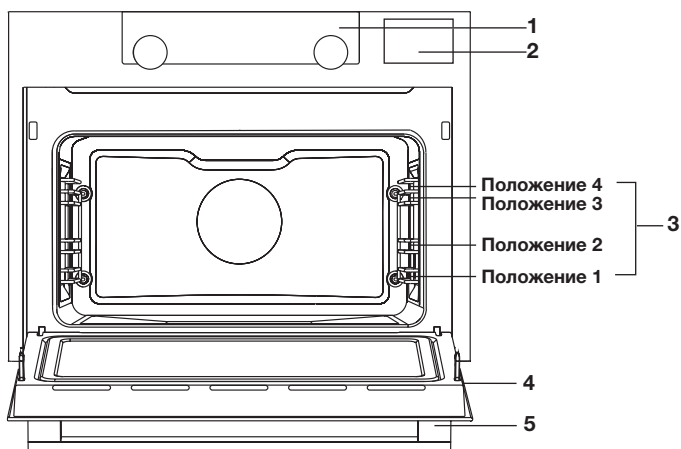


Примечание.

Для оптимального отклика прибора старайтесь нажимать на кнопки с использованием максимальной поверхности вашего пальца. При каждом нажатии кнопки во время работы прибора раздается короткий звуковой сигнал.

ОБЩИЕ СВЕДЕНИЯ О ДУХОВОМ ШКАФЕ

Описание



1. Панель управления
2. Крышка резервуара для воды
3. Положения приготовления
4. Дверца духового шкафа
5. Ручка дверцы

Направляющие / Телескопические направляющие

- В зависимости от модели в духовом шкафу предусмотрено четыре или пять направляющих (для положений от 1 до 4/5). Положение 1 используется главным образом с нижним нагревом. Два верхних положения используются главным образом с функцией гриля.
- Решетку, противень или паровой противень устанавливают в зазор между направляющими.
- В зависимости от модели несколько положений могут быть оснащены полностью выдвижными телескопическими направляющими.
 - Полностью вытяните телескопические направляющие из внутренней части духового шкафа и установите на них решетку / противень / паровой противень. Затем задвиньте решетку / противень / паровой противень, установленные на телескопических направляющих, внутрь духового шкафа.
 - Дверцу закрывайте только после того, как телескопические направляющие полностью задвинуты внутрь духового шкафа.

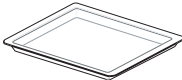
ОБЩИЕ СВЕДЕНИЯ О ДУХОВОМ ШКАФЕ

Аксессуары

В зависимости от модели Ваш прибор может быть оснащен целым рядом аксессуаров. Используйте только оригинальные аксессуары, специально предназначенные для Вашего прибора. Убедитесь, что все используемые принадлежности могут выдерживать температуру, указанную для выбранной функции духового шкафа.

Примечание: не все аксессуары подходят/выпускаются для каждого прибора (они также могут отличаться от страны к стране). При их приобретении всегда называйте точный идентификационный номер своего прибора. Более подробные сведения о дополнительных аксессуарах см. в торговых брошюрах или в интернете.

Примечание: Никогда не размещайте принадлежности в нижней части духовки!

Аксессуары, которые могут поставляться с вашим прибором (в зависимости от модели)	
	<p>Эмалированный противень: используется для приготовления выпечки и пирогов.</p> <ul style="list-style-type: none">• Не используйте эмалированный противень с функциями СВЧ-печи!• Пригоден для пиролизической очистки.
	<p>Решетка: используется главным образом для приготовления блюд на гриле. На решетку также можно поставить пароварку или емкость с едой.</p> <ul style="list-style-type: none">• На решетке предусмотрен предохранительный барьер. Чтобы извлечь решетку из духового шкафа, слегка приподнимите ее переднюю часть.• Не используйте решетку с функциями СВЧ-печи!
	<p>Глубокий эмалированный противень: можно использовать для запекания мяса и приготовления сочной выпечки.</p> <ul style="list-style-type: none">• Во время готовки не размещайте глубокий противень на нижнем уровне, за исключением случаев, когда он используется в качестве поддона для сбора капель во время приготовления блюд на гриле, жарки или приготовления блюд на вертеле (если доступно).• Не используйте глубокий эмалированный противень с функциями СВЧ-печи!• Пригоден для пиролизической очистки.
	<p>Стеклоанный противень: для использования с функциями СВЧ-печи и духового шкафа.</p> <ul style="list-style-type: none">• НЕПРИГОДЕН для пиролизической очистки.
	<p>Противень из нержавеющей стали: глубиной 40 мм (используется для сбора влаги во время приготовления на пару).</p> <ul style="list-style-type: none">• Обратите внимание, что в случае применения температур выше 180° С противни могут обесцвечиваться! Указанное явление не влияет на правильность работы духового шкафа.

ОБЩИЕ СВЕДЕНИЯ О ДУХОВОМ ШКАФЕ

Аксессуары, которые могут поставляться с вашим прибором (в зависимости от модели)	
	Перфорированный паровой противень: глубиной 40 мм (используется для приготовления на пару). <ul style="list-style-type: none">Обратите внимание, что в случае применения температур выше 180° С противни могут обесцвечиваться! Указанное явление не влияет на правильность работы духового шкафа.
	Перфорированный паровой противень: 1/3GN. Неперфорированный паровой противень: 1/2GN. <ul style="list-style-type: none">Обратите внимание, что в случае применения температур выше 180° С противни могут обесцвечиваться! Указанное явление не влияет на правильность работы духового шкафа.
	<ul style="list-style-type: none">Допускается одновременное размещение паровых противней в двух положениях. Перфорированный противень размещается на среднем уровне духовки, а неперфорированный противень — на один уровень ниже.Для приготовления на пару перфорированный противень можно поместить в неперфорированный противень. Их совместное использование возможно только в положении с телескопическими направляющими.
	Термозонд: может использоваться для измерения температуры внутри блюда. По достижении требуемой температуры процесс приготовления прекращается автоматически.

Дверца


- При открытии дверцы во время работы парового духового шкафа установленные в дверце выключатели прекратят работу прибора. Работа духового шкафа возобновляется после закрытия дверцы.
- Этот духовой шкаф оснащен системой плавного закрытия дверцы. При закрывании дверцы духового шкафа эта система, начиная с определенного углового положения дверцы, сдерживает ход и бесшумно закрывает дверцу.

Охлаждающий вентилятор

Прибор оснащен охлаждающим вентилятором, который предназначен для охлаждения корпуса и панели управления.

Основные функции

Функциональная ручка позволяет выбирать основные функции духового шкафа.

Настройка	Описание
	Выкл. / режим ожидания

ОБЩИЕ СВЕДЕНИЯ О ДУХОВОМ ШКАФЕ

	<p>Режимы нагрева духовки</p> <p>Горячий воздух Горячий воздух + нижний нагрев Нижний и верхний Большой гриль Гриль Большой гриль + циркуляция воздуха Верхний нагрев Нижний нагрев Нижний нагрев + циркуляция воздуха ProRoast Горячий воздух ЭКО</p>
	<p>Быстрый разогрев</p> <p>При использовании этой функции в духовом шкафу быстро достигается желаемая температура. Не используйте эту настройку, если в духовом шкафу уже стоит блюдо.</p>
	<p>Автоматические программы и избранное</p> <p>Избранное Автоматические программы</p>
	<p>Экстра (Extra)</p> <p>Разморозка Регенерация Подогрев посуды Сохранение тепла Очистка паром</p>
	<p>СВЧ</p> <p>СВЧ</p>
	<p>Комби СВЧ</p> <p>Горячий воздух + СВЧ Большой гриль + циркуляция воздуха + СВЧ</p>
	<p>Пар</p> <p>Пар Пар - Низкая температура Су-вид</p>
	<p>Комби Пар</p> <p>Горячий воздух + количество пара 1 Горячий воздух + количество пара 2 Горячий воздух + количество пара 3</p>

ОБЩИЕ СВЕДЕНИЯ О ДУХОВОМ ШКАФЕ

Кнопки

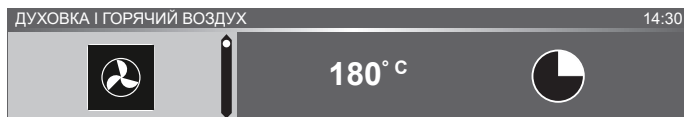
В таблице ниже приводится описание разнообразных кнопок.

Кнопки	Описание кнопок
	Кнопка остановки: - Краткое нажатие: отмена операции или переход на шаг назад в меню. - Длительное нажатие: включение или выключение прибора.
	Кнопка освещения: - Включение или выключение внутреннего освещения.
	Таймер приготовления - Таймер приготовления можно использовать независимо от функции духового шкафа. - Максимальная доступная настройка таймера равна 23:59.
	Кнопка навигации влево - Перемещение активной области влево.
	Кнопка навигации вправо - Перемещение активной области вправо.
	Кнопка «плюс» - Открытие или закрытие меню настроек (в режиме ожидания). - Открытие или закрытие меню со значком «плюс» (во включенном режиме), содержащего дополнительные параметры, доступные на данный момент.
	Блокировка от детей - Чтобы заблокировать прибор, нажмите и удерживайте нажатыми одновременно кнопку навигации влево и кнопку навигации вправо.
	Кнопка резервуара для воды - Открытие крышки резервуара для воды.
	Кнопка подтверждения - Подтверждение всех настроек/элементов, выделенных на экране белым цветом.

Навигация



При повороте функциональной ручки в положение, отличное от 0, будет подсвечиваться значок выбранной основной функции. В течение около 1,5 секунды на дисплее будут отображаться значок и название активированной функции. После этого в верхней части дисплея (в строке обратной связи) будут отображаться выбранная основная функция и ее подфункция. Кроме того, вам станет доступен режим настроек функции (на сером фоне). В указанной активированной области можно выбирать ваши настройки (с помощью ручки выбора).



Навигация осуществляется следующим образом (во всех меню):

- Чтобы перейти в активную область (с серым фоном), воспользуйтесь кнопками навигации либо нажмите ручку выбора.
- Для изменения настройки в активной области поверните ручку выбора (влево — уменьшить значение, вправо — увеличить значение). Сама настройка сохранится автоматически.
- После задания всех элементов на экране нажмите кнопку подтверждения, чтобы подтвердить настройки. Указанная кнопка начнет мигать, если можно запустить программу.
- Нажмите кнопку остановки для перехода на шаг назад в меню.

ОБЩИЕ СВЕДЕНИЯ О ДУХОВОМ ШКАФЕ



В верхней части дисплея отображается строка обратной связи. В этой строке указывается ваше положение навигации в меню, а также настройка, которую вы собираетесь изменить. Функции/настройки разделены вертикальной линией.

НАСТРОЙКИ | ОБЩАЯ ИНФОРМАЦИЯ | ЗВУК | ОСНОВНЫЕ ЗВУКИ

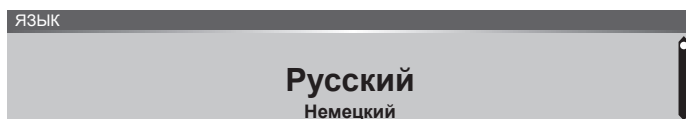
Первоначальные действия

- Протрите внутреннюю часть духового шкафа и аксессуары теплой водой с моющим средством. Не используйте агрессивные чистящие средства, абразивные губки и т. п.
- При первом использовании духовой шкаф будет издавать специфичный запах, характерный для нового электроприбора; это нормальное явление. При первом использовании обеспечьте надлежащую вентиляцию.



При первом подключении прибора к электросети или при подключении после длительного отключения от источника электропитания нужно настроить параметры языка, времени, даты и жесткости воды.

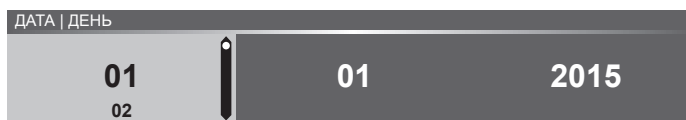
Настройка языка



Если используемый на дисплее язык не является удобным для вас, выберите другой язык. По умолчанию выбран английский язык.

1. Поверните ручку выбора и выберите предпочитаемый язык из появившегося списка.
2. Подтвердите настройку, нажав кнопку подтверждения.
Появится следующий экран.

Настройка даты



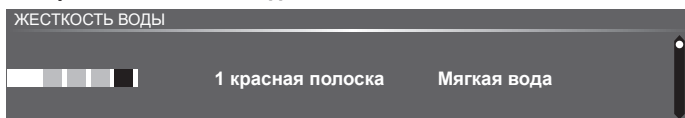
1. Поверните ручку выбора и измените первую настройку («День»).
2. Подтвердите значение настройки, нажав кнопку навигации вправо либо нажав ручку выбора.
3. Поверните ручку выбора и измените следующую настройку («Месяц»).
4. Подтвердите значение настройки, нажав кнопку навигации вправо либо нажав ручку выбора.
5. Поверните ручку выбора и измените последнюю настройку («Год»).
6. Подтвердите настройку, нажав кнопку подтверждения.
Появится следующий экран.

Настройка времени



1. Поверните ручку выбора и измените значение часов.
2. Подтвердите значение настройки, нажав кнопку навигации вправо либо нажав ручку выбора.
3. Поверните ручку выбора и измените значение минут.
4. Подтвердите настройку, нажав кнопку подтверждения.

Настройка жесткости воды



До начала использования духового шкафа нужно задать настройку жесткости воды.

Если фактическое значение жесткости воды больше или меньше значения, заданного по умолчанию, то заданный уровень жесткости можно изменить.

Проверка жесткости воды

Измерить жесткость воды можно с помощью бумажной тест-полоски, поставляемой с прибором. Для получения информации о жесткости воды обращайтесь в свою местную компанию по водоснабжению.

Использование бумажной тест-полоски

Опустите тест-полоску в воду на 1 секунду. Подождите 1 минуту и отметьте количество полосок на бумажной тест-полоске. Сверяясь с таблицей, определите значение жесткости воды.

Настройка жесткости воды

1. Сравните вид тест-полоски с изображением на дисплее.
2. Поворачивайте ручку выбора, пока полосы на экране не будут соответствовать полосам на тест-полоске.
3. Чтобы сохранить настройку жесткости воды, нажмите кнопку подтверждения.

Теперь электроприбор настроен таким образом, чтобы уведомление о необходимости удалить накипь отображалось в соответствии с фактической жесткостью воды.

Дисплей	Количество/цвет полосок на тест-полоске	Тип	PPM	Французский градус жесткости воды (°df)	Немецкий градус жесткости воды (°dH)
1	4 зеленых полоски	Очень мягкая вода	0—90	0—9	0—5
2	1 красная полоска	Мягкая вода	90—178	9—18	5—10
3	2 красных полоски	Вода средней жесткости	178—267	18—26	10—15
4	3 красных полоски	Жесткая вода	267—356	26—35	15—20
5	4 красных полоски	Очень жесткая вода	> 356	> 35	> 20

После задания всех настроек, применяемых при запуске, на дисплее отобразится экран ожидания. Теперь прибор готов к работе.



Язык, время, дату и жесткость воды можно настроить в меню настроек (см. раздел «Меню настроек»). Перейти в меню настроек можно с дисплея старта через меню со значком «плюс».

Дисплей ожидания

Дисплей ожидания отображает время, дату, температуру внутри прибора (если она превышает 80° C) и таймер (если задан). Прибор переходит в режим ожидания в следующих случаях:

- Поворот функциональной ручки в значение 0 (положение «Выкл.»).
- Многократное нажатие кнопки остановки (при нахождении дальше в меню).

03 · 05 · 2015

12: 00

Выключенный режим

- По умолчанию прибор выключается при отсутствии действий пользователя в течение заданного времени (30 минут).
- Чтобы выключить прибор вручную, нажмите и удерживайте нажатой кнопку остановки.

Включения прибора

- Нажмите и удерживайте нажатой кнопку остановки, чтобы включить прибор.
- Для включения прибора можно также повернуть функциональную ручку на определенную функцию.

Выбор функции

Выберите функцию, которая подходит для приготовления вашего блюда. Для ознакомления с доступными функциями см. таблицу в разделе «Таблица функций».

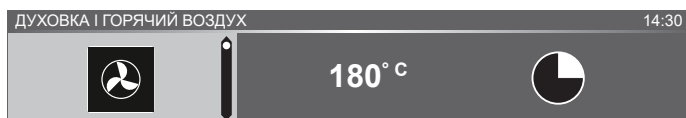
- Нажмите кнопку подтверждения, чтобы перейти непосредственно в режим выполнения. Указанная кнопка мигает, если можно запустить программу.

После выбора основной функции вам будет доступен режим настроек функции (с серым фоном). В указанной активированной области теперь можно изменять настройки данной функции.

Режим настроек функции

Пример (духовка / горячий воздух + нагрев снизу / 40 минут)

1. Выберите основную функцию, повернув функциональную ручку. *Активируется настройка первой подфункции.*



Теперь можно изменить настройки по вашему усмотрению. Вы можете задавать следующие элементы:

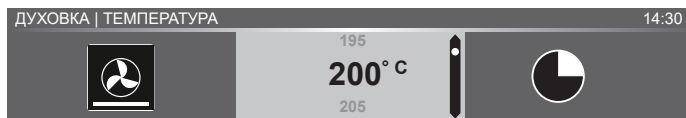
- функцию (см. таблицу в разделе «Таблица функций»);
- температуру;
- время.

2. Поверните ручку выбора и измените настройку.

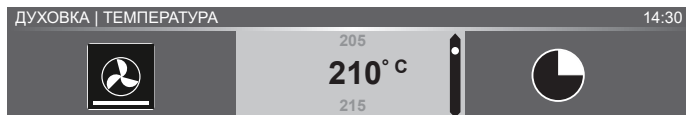


3. Подтвердите значение настройки, нажав кнопку навигации вправо либо нажав ручку выбора.

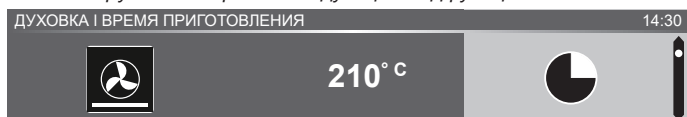
Активируется настройка следующей подфункции.



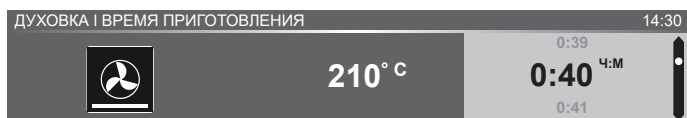
4. Поверните ручку выбора и измените настройку.



- Подтвердите значение настройки, нажав кнопку навигации вправо либо нажав ручку выбора.
Активируется настройка следующей подфункции.

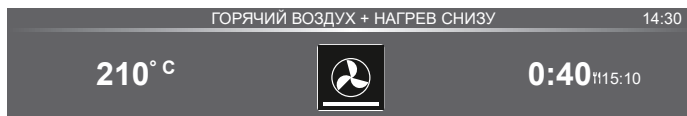


- Значок таймера показывает, что для выбранной функции нет необходимости в таймере. Нажмите кнопку подтверждения, чтобы запустить программу непосредственно с выбранными настройками (см. шаг 7).
 - Чтобы задать значение таймера, перейдите к шагу 6.
 - Если для текущей функции требуется задать значение таймера, вместо значка таймера отобразится настройка таймера по умолчанию.
- Поверните ручку выбора и измените настройку.



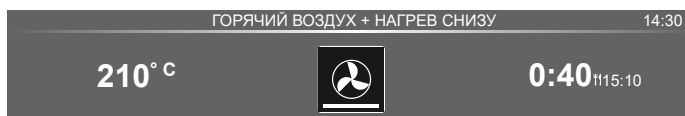
- Формат Ч:М.
- Если требуется, выберите дополнительные настройки (например, быстрый разогрев) с помощью меню со значком «плюс». Дополнительную информацию см. в разделе «Меню со значком «плюс»».
 - Если выбранная функция предполагает применение пара, перед запуском программы залейте в резервуар чистую воду.
 - Запуск программы: нажмите кнопку подтверждения, чтобы перейти в режим выполнения.

Программа запустится с выбранными настройками. Духовой шкаф перейдет в режим выполнения. При этом будет отображаться экран выполнения.



Режим выполнения

- В левой части экрана отображается температура (если заданная температура не достигнута, значение температуры будет переключаться между температурой внутри прибора (отображается серым) и заданной температурой (отображается белым)). По достижении заданной температуры появится всплывающее окно «Заданная температура достигнута».
- В правой части экрана отображается обратный отсчет времени либо время выполнения (значение будет увеличиваться, если время не было задано). Рядом с временем приготовления показано время до окончания.



- Если выбран предварительный разогрев, режим выполнения вначале отобразит дисплей предварительного разогрева («предварительный разогрев» в строке обратной связи и соответствующий значок). На экране будут показаны все настройки. При этом цвета значений могут изменяться. Температура внутри прибора отображается белым, в то время как выбранные настройки показаны серым цветом. По достижении заданной температуры появится всплывающее окно: «Заданная температура достигнута. Вставьте блюдо».



Дисплей окончания

По завершении отсчета таймера появится дисплей окончания.

Теперь можно выполнить следующие действия:

- остановить процесс приготовления пищи;
- добавить время;
- выбрать добавление корочки (если доступно);
- сохранить в избранное.



Остановка процесса приготовления пищи

1. Нажмите кнопку подтверждения.

Дисплей окончания закроется, и отобразится экран ожидания.

- При отсутствии действий пользователя в течение 10 минут дисплей перейдет в режим ожидания.

Добавление времени

1. Нажмите кнопку навигации вправо, чтобы выбрать «Добавить время».
2. Настройка времени станет активной. Для ее изменения необходимо непосредственно повернуть ручку выбора.
3. Подтвердите выбранное значение, нажав кнопку подтверждения.
После этого будет активирован ранее выбранный процесс.

Добавление корочки

1. Нажмите кнопку навигации вправо, чтобы выбрать «Корочка».
Отобразятся настройки гриля.
2. Теперь можно задать температуру (значение по умолчанию — 200° С) и время, а также запустить программу непосредственно нажатием кнопки подтверждения. При этом начнется прямой отсчет времени.
При подтверждении путем нажатия соответствующей кнопки появится экран выполнения.

Сохранение в избранное

1. Нажмите кнопку навигации вправо, чтобы выбрать «Сохранить в избранное».
На следующем экране появятся 10 позиций для сохранения программы.
2. Выберите позицию для вашего рецепта приготовления, повернув ручку выбора и нажав кнопку сохранения для записи программы.
3. Укажите название рецепта. Поворачивайте ручку выбора, чтобы указать соответствующую букву. Далее нажмите ручку выбора, чтобы подтвердить букву и перейти к следующей.
 - Вы можете удалить символ, воспользовавшись функцией стирания назад в списке символов (стрелка).
4. Нажмите кнопку подтверждения, чтобы сохранить рецепт.

Изменение настроек в процессе выполнения

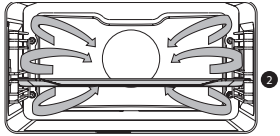

- Если нажимать кнопки навигации в процессе выполнения программы, отобразится активная область. Теперь можно изменить выбранную настройку (см. раздел «Режим настроек функции»).
- При подтверждении путем нажатия соответствующей кнопки появится экран выполнения с измененными настройками.
- Если не предпринимать никакие действия в течение 5 секунд, настройки выполнения будут отменены, а дисплей вернется к экрану выполнения.

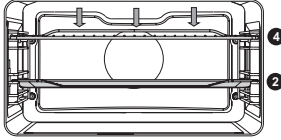

Таблица функций

При выборе требуемой функции сверяйтесь с этой таблицей. Также см. инструкции по приготовлению на упаковке пищевого продукта.


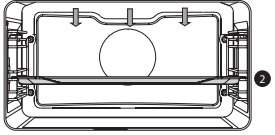

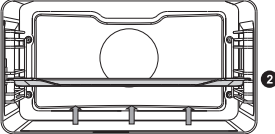

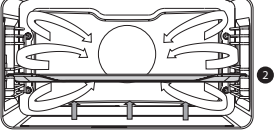

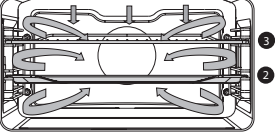



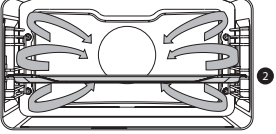

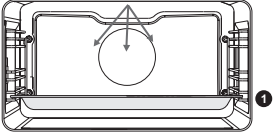

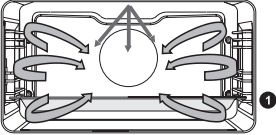

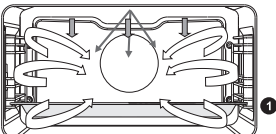
- При использовании функции СВЧ: не ставьте внутрь металлическую посуду или кухонную утварь, а также не разогревайте духовой шкаф.

Функция	Описание	
Функции духового шкафа		
	<p>Горячий воздух</p> <ul style="list-style-type: none"> • Нагрев посредством горячего воздуха, подаваемого со стороны задней части духового шкафа. • Этот режим обеспечивает однородный нагрев и идеально подходит для выпечки. • Установите противень или решетку на средний уровень духовки. • Рекомендованная температура: 180° C • Рекомендуется выполнить предварительный разогрев. 	
	<p>Горячий воздух + нижний нагрев</p> <ul style="list-style-type: none"> • Нагрев посредством горячего воздуха, подаваемого со стороны задней части духового шкафа, и нижнего нагревательного элемента. • Этот режим можно использовать для выпечки пиццы, сочных мучных изделий, фруктовых пирогов, блюд из кислого теста и небольших коржей. • Установите противень или решетку на средний уровень духовки. • Рекомендованная температура: 200° C • Рекомендуется выполнить предварительный разогрев. 	
	<p>Верхний нагрев + нижний нагрев</p> <ul style="list-style-type: none"> • Нагрев посредством верхнего и нижнего нагревательных элементов. • Этот режим можно использовать для традиционной выпечки и запекания. • Установите противень или решетку на средний уровень духовки. • Рекомендованная температура: 200° C • Рекомендуется выполнить предварительный разогрев. 	




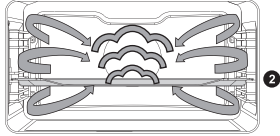





Функция	Описание	
	<p>Большой гриль</p> <ul style="list-style-type: none"> • Нагрев посредством верхнего нагревательного элемента и элемента гриля. • Этот режим можно использовать для блюд и выпечки для получения корочки или подрумянивания снизу. Используйте этот режим непосредственно перед окончанием жарки или выпечки. • Установите решетку в верхнюю часть духовки, а противень — на средний уровень духовки. • Максимальная допустимая температура: 230° C • Постоянно следите за процессом приготовления. Из-за высокой температуры блюдо может быстро сгореть. • Рекомендуется выполнить предварительный разогрев. 	
	<p>Гриль</p> <ul style="list-style-type: none"> • Нагрев посредством элемента гриля. • Этот режим можно использовать для приготовления на гриле небольшого количества открытых бутербродов, сосисок к пиву и хлебных гренков. • Установите решетку в верхнюю часть духовки, а противень — на средний уровень духовки. • Максимальная допустимая температура: 230° C • Постоянно следите за процессом приготовления. Из-за высокой температуры блюдо может быстро сгореть. • Рекомендуется выполнить предварительный разогрев. 	
	<p>Большой гриль + циркуляция воздуха</p> <ul style="list-style-type: none"> • Нагрев посредством верхних нагревательных элементов. Для распределения тепла используется вентилятор. • Этот режим можно использовать для приготовления на гриле мяса, рыбы и овощей. • Установите решетку в верхнюю часть духовки, а противень — на средний уровень духовки. • Рекомендованная температура: 170° C • Постоянно следите за процессом приготовления. Из-за высокой температуры блюдо может быстро сгореть. • Рекомендуется выполнить предварительный разогрев. 	

ИСПОЛЬЗОВАНИЕ

Функция	Описание	
	<p>Верхний нагрев</p> <ul style="list-style-type: none"> • Нагрев посредством только верхнего нагревательного элемента. • Этот режим можно использовать, когда необходимо запечь/поджарить верхнюю часть блюда. • Установите противень или решетку на средний уровень духовки. • Рекомендованная температура: 150° C 	
	<p>Нижний нагрев</p> <ul style="list-style-type: none"> • Нагрев посредством только нижнего нагревательного элемента. • Этот режим можно использовать для блюд и выпечки для получения корочки или подрумянивания снизу. • Установите противень или решетку на нижний уровень духовки. • Используйте этот режим непосредственно перед окончанием жарки или выпечки. • Рекомендованная температура: 160° C 	
	<p>Нижний нагрев + циркуляция воздуха</p> <ul style="list-style-type: none"> • Нагрев посредством нижнего нагревательного элемента. Для распределения тепла используется вентилятор. • Данный режим можно использовать для выпечки невысоких пирогов из кислого теста, а также для стерилизации фруктов и овощей. • Установите не слишком высокий противень на нижний уровень духовки так, чтобы горячий воздух также мог циркулировать по верхней поверхности блюда. • Рекомендованная температура: 180° C 	
	<p>ProRoast</p> <ul style="list-style-type: none"> • Нагрев посредством верхнего нагревательного элемента в сочетании с нагревательным элементом для гриля и горячим воздухом. • Этот режим можно использовать для запекания мяса любого типа. • Рекомендованная температура: 180° C 	

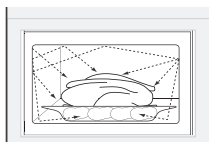
Функция	Описание	
	<p>Горячий воздух ЭКО</p> <ul style="list-style-type: none"> • Нагрев посредством горячего воздуха. В режиме «Горячий воздух ЭКО» используется меньше энергии, но достигается тот же результат, что и при использовании настройки горячего воздуха. Приготовление длится на несколько минут дольше. • Этот режим можно использовать для запекания мяса и приготовления выпечки. • Установите противень или решетку на средний уровень духовки. • Рекомендованная температура: 180° С • Для обеспечения низкого энергопотребления (в соответствии с классом энергопотребления по стандарту EN 60350-1) при данной настройке используется остаточное тепло (нагрев не включен постоянно). В этом режиме показание фактической температуры в духовом шкафу не отображается. 	
	<p>СВЧ</p> <ul style="list-style-type: none"> • Для приготовления и размораживания еды применяется энергия СВЧ-излучения. Благодаря ей приготовление ваших блюд станет быстрым и эффективным без изменения цвета и формы пищи. • Установите стеклянное блюдо в положение 1. • Рекомендованная мощность: 750 Вт 	
	<p>СВЧ + горячий воздух</p> <ul style="list-style-type: none"> • Система будет сочетать СВЧ-излучение с горячим воздухом. Таким образом, время на приготовление существенно сократится. • Используйте данный режим для всех типов мяса, тушеных продуктов, овощей, пирогов, выпечки, хлеба и блюд с корочкой (то есть блюд, требующих длительного времени приготовления). • Установите стеклянное блюдо в положение 1. • Рекомендованная температура: 160° С • Рекомендованная мощность: 600 Вт 	
	<p>СВЧ + гриль с циркуляцией воздуха</p> <ul style="list-style-type: none"> • Блюдо готовится за счет сочетания СВЧ-излучения, гриля и циркуляции воздуха. • Используйте описанную комбинацию для небольших кусочков мяса, рыбы и овощей. • Этот режим позволяет готовить достаточно быстро, а само блюдо украсится румяной хрустящей корочкой. • Установите стеклянное блюдо в положение 1. • Рекомендованная температура: 200° С • Рекомендованная мощность: 600 Вт 	

Функция	Описание	
Функции пара		
	<p>Пар</p> <ul style="list-style-type: none"> • Нагрев посредством пара. • Дополнительную информацию см. в разделе «Функция пара». • Пар, температура которого составляет 100° С, подается в камеру духового шкафа с регулярными интервалами. • Этот режим можно использовать, например, для приготовления на пару овощей, яиц, фруктов и риса. 	
	<p>Пар — низкая температура</p> <ul style="list-style-type: none"> • Нагрев посредством пара. • Дополнительную информацию см. в разделе «Функция пара». • Пар подается в камеру духового шкафа с регулярными интервалами. • Этот режим можно использовать для приготовления на пару овощей и рыбы, поддержания температуры приготовленных блюд и разморозки пищевых продуктов. 	
	<p>Су-вид</p> <ul style="list-style-type: none"> • Нагрев посредством пара. • Дополнительную информацию см. в разделе «Функция пара». • Приготовление пищевых продуктов в вакуумной упаковке выполняется медленно при низкой температуре. • Данный метод приготовления позволяет сохранить аромат, витамины и минералы, содержащиеся в пищевом продукте. Вакуумная упаковка обеспечивает увеличенный срок хранения пищевых продуктов. • Используйте эту функцию для приготовления овощей, фруктов, мяса, птицы и рыбы. 	

Функция	Описание	
Функции «Комби Пар»		
 <p>Высокий 3</p>  <p>Средний 2</p>  <p>Низкий 1</p>	<p>Горячий воздух + количество пара 1/2/3</p> <ul style="list-style-type: none"> • Нагрев посредством горячего воздуха в сочетании с паром. • Пар подается в камеру духового шкафа с регулярными интервалами. • Этот режим подходит для выпечки (изделий из слоеного теста, бриошей, булочек из дрожжевого теста, французского хлеба и запеканок), а также для запекания мяса. Горячий пар обеспечивает хрустящую румяную корочку и воздушную текстуру. При этом мясо и рыба сохраняют непревзойденный вид и сочность внутри. Перед началом использования этого режима проверьте, что в резервуар для воды налита свежая вода. • ВЫСОКИЙ: приготовление эскалопа, стейка и кусков мяса небольшого размера. • СРЕДНИЙ: разогрев холодных/замороженных блюд, приготовление рыбных филе и овощных gratin. • НИЗКИЙ: приготовление больших кусков мяса (ростбифа, целой курицы), выпечка из подошедшего теста (хлеб и рогалики), приготовление лазаньи и т. д. 	
Дополнительные функции		
	<p>Разморозка</p> <p>В данной функции используется СВЧ-излучение. Блюда размораживаются быстро и эффективно.</p>	
	<p>Регенерация</p> <p>Этот режим используется для подогрева уже приготовленных блюд. Благодаря использованию пара блюдо не теряет своих вкусовых качеств. Вкусом и текстурой разогретое блюдо ничем не отличается от свежеприготовленного. Можно выполнять одновременный разогрев различных блюд.</p>	
	<p>Подогрев посуды</p> <p>Эта функция используется для подогревания посуды, чтобы поданная в ней пища оставалась горячей как можно дольше.</p>	
	<p>Сохранение тепла</p> <p>Этот режим используется для поддержания температуры уже приготовленных блюд.</p>	
	<p>Очистка паром</p> <ul style="list-style-type: none"> • Используя эту функцию, можно легко удалить жир и грязь на стенках духовки с помощью влажной ткани. • Используйте эту функцию, только когда духовка полностью остыла. Пар подается в камеру духового шкафа с регулярными интервалами. • После запаривания остатки пищи можно удалить с помощью влажной тряпки. 	

Использование СВЧ-печи

Для работы СВЧ-печи используются электромагнитные волны высокой частоты. Благодаря передаваемой ими энергии можно приготовить или разогреть блюдо так, чтобы оно не теряло форму или цвет.



Принцип приготовления

1. Генерируемые устройством микроволны равномерно распределяются системой распределения. Таким образом блюдо готовится равномерно.
2. Пищевой продукт поглощает микроволны на глубину приблизительно 2,5 см. Далее приготовление осуществляется за счет распространения тепла по продукту.
3. Время приготовления различается в зависимости от приготавливаемого блюда и его характеристик:
 - количества и плотности;
 - содержания влаги;
 - начальной температуры (охлажденное или неохлажденное блюдо).

Важная информация!

В результате распределения тепла приготовление блюда осуществляется изнутри наружу. Приготовление продолжается, даже когда блюдо извлечено из печи.

Поэтому важно придерживаться указаний относительно времени отстоя, изложенных в рецептах и в данном руководстве, чтобы обеспечить:

- равномерный нагрев в центре блюда;
- одинаковость температуры в разных частях блюда.

Мощность	Использование
1000 Вт	<ul style="list-style-type: none"> • Для быстрого нагрева напитков, воды и блюд с большим содержанием влаги. • Для приготовления свежих или замороженных овощей.
750 Вт	<ul style="list-style-type: none"> • Для приготовления и нагрева напитков и блюд.
600 Вт	<ul style="list-style-type: none"> • Для расплавления шоколада. • Для приготовления рыбы и морепродуктов. • Для нагрева в двух положениях. • Для приготовления высушенных бобовых при низких температурах. • Для нагрева или приготовления нежных блюд на основе яиц.
360 Вт	<ul style="list-style-type: none"> • Для приготовления молочных продуктов или варенья при низких температурах.
180 Вт	<ul style="list-style-type: none"> • Для быстрой разморозки блюд. • Для размягчения сливочного масла или мороженого.
90 Вт	<ul style="list-style-type: none"> • Для разморозки тортов с кремом.

ИСПОЛЬЗОВАНИЕ

Указания относительно посуды для СВЧ-печи

Используемая с функцией СВЧ-печи посуда не должна блокировать микроволны. Такие металлы, как нержавеющая сталь, алюминий и медь, отражают микроволны. Поэтому не используйте металлическую посуду с функцией СВЧ-печи. С этой функцией можно безопасно использовать ту посуду, которая обозначена как пригодная для СВЧ-печей.

Для получения дополнительной информации относительно подходящей посуды прочтите следующие рекомендации. Стеклоплавильный противень с функцией СВЧ-печи всегда используйте в положении 1.

Кухонная посуда	Безопасно при использовании в СВЧ-печи	Замечания
Алюминиевая фольга	✓✗	Может использоваться в небольших количествах, чтобы не допустить переваривания некоторых частей блюда. При слишком близком расположении фольги к стенке аппарата или при использовании слишком большого количества фольги возможно возникновение электрической дуги.
Фарфоровая и глиняная посуда	✓	Для использования в СВЧ-печи обычно пригодна фарфоровая, глиняная, глазурированная глиняная посуда и посуда из фарфора цвета слоновой кости, если на ней нет металлической кромки.
Одноразовая посуда, изготовленная из пластика или картона	✓	Замороженные блюда иногда упаковываются в одноразовые емкости.
Упаковка фаст-фуда		
• Стаканы из полистирола	✓	Можно использовать для разогрева блюд.
• Бумажные пакеты или газетная бумага	✗	При перегреве полистирол может расплавиться. Возможно возгорание.
• Переработанная бумага или металлические кромки	✗	Возможно образование электрической дуги.
Стеклоплавильная посуда	✓	
• Блюда для духового шкафа		Можно использовать при отсутствии металлической кромки.
• Тонкая стеклянная посуда		Можно использовать для разогрева блюд или жидкостей. При быстром нагреве тонкое стекло может треснуть или разбиться на мелкие фрагменты.
• Стеклянные сосуды		Крышку нужно снять. Подходит только для подогрева.
Металл	✗	Возможно воспламенение или образование дуги.
Бумага		
• Тарелки, чашки, бумажные полотенца	✓	Для непродолжительного приготовления пищи и подогрева. Для впитывания излишка влаги.
• Переработанная бумага	✗	Возможно образование электрической дуги.
Пластик	✓	Специальный устойчивый к воздействию тепла термопластичный материал. Под воздействием высоких температур другие типы пластика могут деформироваться или утратить цвет. Не используйте меламиновый пластик. Можно использовать для удержания влаги. Контакт с пищей не допускается. При снятии пленки соблюдайте осторожность — возможен выпуск горячего пара. Только при условии устойчивости к кипячению или пригодности для использования в СВЧ-печи. Не должно быть герметичным. При необходимости проткните оболочку вилкой.

✓: Рекомендовано

✓✗: Осторожно

✗: Небезопасно

Функция пара



Осторожно! Опасность получения ожога! При использовании функций пара обязательно держите дверцу закрытой, чтобы в щель не выходил горячий пар. При открывании дверцы в духовке увеличивается образование конденсата.

Примечание. После каждого использования функции пара давайте духовке остыть и насухо протирайте ее изнутри мягкой тканью.

Примечание. При каждом использовании функции пара происходит опорожнение системы подачи воды. Такое опорожнение сопровождается слышимыми звуками, что является нормальным при работе прибора.

Преимущества приготовления на пару

- Приготовление на пару является здоровым и естественным способом приготовления пищи, при котором сохраняются цвет и вкус блюда. При использовании этого метода приготовления запахи не выделяются.
- Приготовление на пару (тушение, варка, жарение) начинается до того, как температура внутри духового шкафа достигнет 100° С.
- Медленное приготовление (тушение, варка, жарение) также возможно при более низких температурах. Приготовленные таким образом блюда полезны для здоровья: в них сохраняются витамины и минералы, лишь небольшая часть которых растворяется в горячей влаге блюда.
- Во время приготовления на пару нет необходимости добавлять жиры или масло в какой-либо форме.
- При этом запахи или привкус не распространяются с одного блюда на другое, благодаря чему можно готовить мясо или рыбу вместе с овощами.
- Пар также может использоваться для бланширования, разморозки, разогрева или поддержания температуры блюда.

Су-вид

Использование функции пара су-вид:

- Вакуумная обработка
 - Сначала проведите вакуумную обработку пищевого продукта в пластике с помощью вакуумной установки. В результате этого процесса из пластикового пакета удаляется большая часть воздуха. Пакет сохраняет питательные вещества и вкус продукта во время приготовления, поэтому приготовленный продукт будет сочнее, мягче и вкуснее.
- Приготовление под вакуумом
 - С помощью настройки пара су-вид, предусмотренной в духовом шкафу, можно приготовить блюдо при правильной температуре и в течение надлежащего времени (см. раздел «Рецепты и время приготовления»).

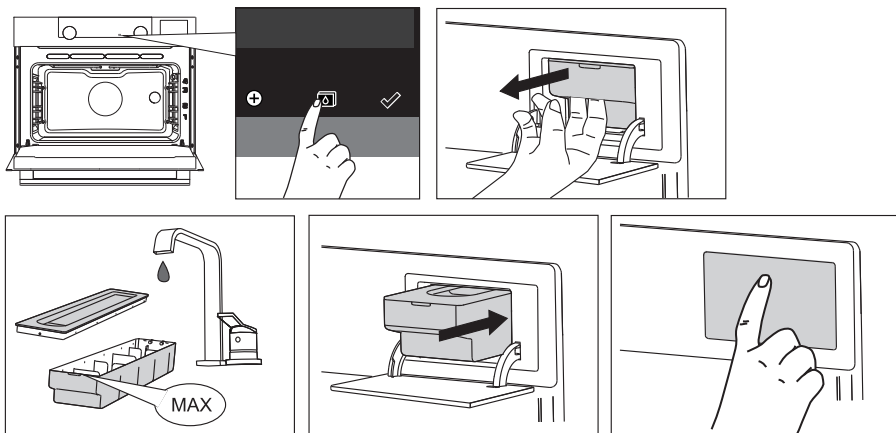
- ▶ Большинство блюд можно поддерживать при температуре подачи на стол (приблизительно 60° С) в течение нескольких часов, что облегчает подачу блюд: просто извлеките блюдо из духового шкафа, когда настало время подать его на стол.

Заполнение резервуара для воды

Каждый раз перед применением функции пара заполняйте резервуар водой.

Используйте чистую прохладную водопроводную воду, бутилированную воду без добавления минералов или дистиллированную воду, пригодную для питья.

1. Нажмите кнопку резервуара для воды, чтобы открыть крышку отсека.
2. Используйте ручку, чтобы извлечь резервуар из духового шкафа.
3. Снимите крышку резервуара для воды и промойте резервуар чистой водой.
4. Заполните резервуар водой до отметки «МАКС.» на резервуаре (приблизительно 1,2 л).
5. Задвиньте резервуар на место в духовом шкафу до щелчка (срабатывание переключателя положения).
6. Закройте крышку отсека резервуара для воды.



После приготовления вся вода, оставшаяся в системе пара, будет возвращена в резервуар с помощью насоса. После применения функции пара опорожните, очистите и высушите резервуар для воды. Резервуар заполняйте водой непосредственно перед использованием!

Автоматические программы и избранное

Автоматические программы

- Для приготовления выпечки и запекания можно использовать автоматические программы, выбрав блюда из списка заранее запрограммированных блюд. Из доступного списка сначала выберите тип блюда, а затем само блюдо.
- Все категории программ дополнены соответствующими изображениями. При выборе блюда появятся настройки программы. Название блюда и название активного выбранного варианта отображаются в текстовой строке.
- В настройках вначале появится изображение блюда (без возможности редактирования), масса (если ее можно редактировать, зависит от блюда), интенсивность (не всегда можно редактировать) и время приготовления. При необходимости отрегулируйте интенсивность и (или) массу.

Избранное (см. раздел «Дисплей окончания»)

- В разделе «Избранное» вы можете выбрать собственные сохраненные рецепты.
- При отсутствии сохраненных рецептов появится всплывающее окно «Нет сохраненных рецептов».
- Название рецепта появится в текстовой строке; кроме того, на экране отобразятся сохраненные настройки духового шкафа.

Разморозка

- В данной функции используется СВЧ-излучение. Блюда размораживаются быстро и эффективно. Используйте эту функцию для медленной разморозки замороженных блюд (пирогов, бисквитов, печенья, хлеба, булочек и замороженных фруктов).
- При выборе данной функции можно задать уровень мощности и длительность размораживания.
- По истечении времени, заданного для размораживания, переверните размораживаемый продукт, помешайте жидкое блюдо или разделите смерзшиеся куски.

Меню настроек

Меню настроек вызывается исключительно нажатием кнопки «плюс» при нахождении прибора в режиме ожидания.

Настройка	Описание
	Общая информация Язык Время Дата Звук
	Дисплей Яркость Подсветка духовки Размер часов Ночной режим Переход в режим ожидания
	Приготовление СВЧ Интенсивность по умолчанию Пар Установки предварительного нагрева
	Система Информация о приборе Заводские настройки

Общая информация

В этом меню можно настроить следующее:

- язык (язык дисплея);
- время (исключительно в 24-часовом формате);
- формат времени (в 24- или 12-часовом формате);
- размер часов (большие/маленькие);
- дата (исключительно в формате «день-месяц-год»);
- формат даты («ддммгггг» или «ммддгггг»);
- звуки (громкость основных звуков и звуковых сигналов);
- основные звуки (вкл./выкл.);
- звук приветствия (вкл./выкл. звука при запуске/выключении).

Дисплей

В этом меню можно настроить следующее:

- яркость (низкая, средняя, высокая);
- подсветка духовки (автоматическое отключение после 1 мин / отключение вручную).
- ночной режим (начальное и конечное время для применения пониженной яркости дисплея: вначале задается таймер запуска пониженной яркости дисплея, потом — время окончания);
- режим ожидания (автоматическое/ручное завершение работы).



Переключение на завершение работы вручную приведет к повышению энергопотребления. Если отключить духовой шкаф вручную (либо если произойдет отключение электропитания), указанная функция сбросится (дисплей автоматически отключится).

Настройки приготовления пищи

В этом меню можно настроить следующее:

- СВЧ (Мощность по умолчанию 750 W / 1 мин)
- интенсивность программы по умолчанию (низкая/средняя/высокая);
- настройки пара (жесткость воды / удаление накипи);
- установки предварительного нагрева (указание значения по умолчанию для разогрева — вкл. или выкл.).

Система





В этом меню можно настроить следующее:

- информация о приборе (запрос информации о приборе);
- заводские настройки (возврат к заводским настройкам);

Меню со значком «плюс»

В зависимости от конкретной функции можно выбирать дополнительный функционал (после выбора основной функции и настроек в режиме настроек функции) путем нажатия кнопки «плюс».

- Маленький значок рядом с текущим значением времени будет свидетельствовать об активированных функциях меню со значком «плюс». Цвет значка показывает, активна ли функция (белый — активна, серый — неактивна).
- Чтобы выйти из меню со значком «плюс», нажмите кнопку остановки или кнопку «плюс». Дисплей снова отобразит предыдущий экран.
- Чтобы отменить дополнительные функции, нажмите «Отмена» (значок с красной полоской).

Меню со значком «плюс» (Экстра)	Описание	Значок
	Информация о приготовлении Дополнительная информация о выбранной функции.	
	Быстрый разогрев Быстрый разогрев духового шкафа до заданной температуры (недоступно в сочетании с отложенным стартом).	
	Отложенный старт Процесс приготовления запускается автоматически и завершается в установленное время. Доступно только при указании времени приготовления. Недоступно в сочетании с разогревом.	
	Добавление корочки Добавление функции гриля в конце выполнения программы; время на формирование корочки будет добавлено в конце выполнения программы.	
	Добавить в избранное Добавление настроек для приготовленного блюда в избранное (см. раздел «Дисплей окончания»).	
	Пошаговое приготовление Комбинирование до трех функций в одном процессе приготовления.	
	Переход к приготовлению вручную Редактирование стандартной программы в виде программы пошагового приготовления.	
	Добавить пар 1–3X Равномерное распределение циклов обработки паром (максимально три цикла на один процесс приготовления). Выберите время приготовления по крайней мере 10 минут.	
	Добавление пара Добавление одного цикла обработки паром.	

Информация о приготовлении

На экране информации о приготовлении приводится дополнительная информация о выбранной функции. К таким сведениям относятся необходимое оборудование и цели, для которых применяется функция.

Активация быстрого разогрева в меню настроек (должна ли данная функция быть включена по умолчанию)

1. Нажмите кнопку «плюс» при нахождении прибора в режиме ожидания. Перейдите в «Настройки приготовления пищи» и укажите, должен ли быстрый разогрев быть включен по умолчанию.
2. Нажмите кнопку подтверждения.
 - Если быстрый разогрев по умолчанию включен, отобразится небольшой значок разогрева, свидетельствующий об активации этой функции.
 - Указанная опция доступна исключительно для функций духового шкафа.

Активация быстрого разогрева в меню со значком «плюс»

1. Нажмите кнопку «плюс» (в режиме настроек функции).
2. Выберите «Быстрый разогрев», нажав кнопку навигации вправо.
3. Нажмите кнопку подтверждения, чтобы активировать быстрый разогрев.

Рядом с текущим временем появится маленький значок разогрева.

- Если разогрев активен, опция отложенного старта будет выделена серым (указанные функции не могут запускаться одновременно).
- При активации отложенного старта разогрев будет выделен серым.
- Чтобы отменить разогрев, нажмите повторно кнопку подтверждения.

Запуск с быстрым разогревом

- Если при запуске программы предполагается быстрый разогрев, появится всплывающее окно. По истечении 15 секунд всплывающее окно автоматически исчезнет. На экране выполнения появится значок быстрого разогрева. Значение времени будет выделено серым.
- По достижении заданной температуры появится всплывающее окно «Заданная температура достигнута. Вставьте блюдо». Вставьте блюдо. Программа запустится автоматически сразу после того, как вы закроете дверцу.
 - При нажатии кнопки подтверждения (без открывания дверцы) прибор будет поддерживать заданную температуру. Указанные условия будут поддерживаться, пока вы не откроете дверцу.

Отложенный старт

Чтобы начать приготовление блюда позже, выберите функцию отложенного старта. При этом следует указать желаемое время окончания приготовления.

1. Нажмите кнопку «плюс» (в режиме настроек функции).
2. С помощью кнопки навигации вправо выберите «Отложенный старт».
3. Нажмите кнопку подтверждения.
На дисплее появятся значок отложенного старта, время приготовления и время окончания.
4. Измените время окончания, повернув ручку выбора и подтвердив свой выбор кнопкой подтверждения.
Появление маленького значка будет свидетельствовать об активации функции.
 - Чтобы отменить отложенный старт, перейдите к пункту «Отложенный старт» и выберите «Отменить отсрочку старта» (отобразится всплывающее окно с подтверждением отмены отложенного старта).
5. Запуск программы: нажмите кнопку подтверждения, чтобы перейти в режим выполнения.
Функция запустится автоматически в расчетное время начала.

Добавление корочки

Добавление функции гриля в конце выполнения программы (время на формирование корочки будет добавлено в конце процесса приготовления).

1. Нажмите кнопку «плюс» (в режиме настроек функции).
2. Выберите «Корочка» с помощью кнопки навигации вправо.
3. Нажмите кнопку подтверждения.
Рядом с текущим временем появится маленький значок гриля.
 - Чтобы отменить формирование корочки: выберите «Отменить добавление корочки» в меню со значком «плюс».

Переход к приготовлению вручную

- В режиме приготовления вручную можно выбирать и редактировать стандартную программу из функции «Автоматические программы и избранное» (по аналогии с режимом «Пошаговое приготовление»).
- При выборе функции ручного управления в меню со значком «плюс» появится всплывающее окно «Переключиться на режим духовки?». Если программа содержит несколько шагов, после подтверждения дисплей переключится в режим пошагового приготовления.

Пошаговое приготовление

Эта функция позволяет объединить до трех функций в одном процессе приготовления. Выберите различные функции и настройки, чтобы сформировать необходимый процесс приготовления.

1. Нажмите кнопку «плюс» (в режиме настроек функции).
2. Выберите «Пошаговое приготовление», нажав кнопку навигации вправо.
3. Нажмите кнопку подтверждения.
Первый шаг приготовления уже задан в соответствии с текущими настройками функции. Если не задавать значение времени, для первого шага будет применено время по умолчанию.
 - Пример: выбран режим духового шкафа с применением горячего воздуха с температурой 180° С. К первому шагу будет добавлено время по умолчанию, равное 30 минутам.
4. Чтобы добавить шаг, выберите вторую функцию с помощью нажатия кнопок навигации или ручки выбора.
5. Нажмите кнопку подтверждения.
Дисплей переключится на экран настроек.
6. Выберите желаемую функцию, поверните ручку выбора.
7. Нажмите кнопку подтверждения, после чего задайте температуру и время.
8. Сохраните шаг и вернитесь к общему представлению пошагового приготовления, нажав кнопку подтверждения.
 - При нажатии кнопки остановки настройка отменяется. При этом дисплей вернется к предыдущему экрану.
9. Если необходимо, добавьте третий шаг. Повторите шаги 4, 5, 6, 7 и 8.
10. После подтверждения дисплей отобразит заданные шаги вместе со значками редактирования и удаления.
11. После настройки всех шагов в соответствии с вашими пожеланиями вернитесь к экрану настройки духового шкафа. Нажмите кнопку «плюс», чтобы закрыть меню со значком «плюс». *На дисплее появится экран настройки обычного режима духового шкафа, на котором будут указаны настройки для первого шага.*
12. Запустите процесс, нажав кнопку подтверждения.
Значок шага 1 выделен белым.
 - При нажатии кнопки остановки меню пошагового приготовления закрывается, а духовой шкаф вернется к обычному режиму работы.

Таймер приготовления

Таймер приготовления можно использовать независимо от функции духового шкафа.

1. Нажмите кнопку таймера.
2. Измените значение времени, повернув ручку выбора.
 - Максимальная доступная настройка таймера равна 23:59.
3. Подтвердите настройку, нажав кнопку подтверждения.

Запустится таймер приготовления.

 - Чтобы отменить таймер, установите значение времени 0:00 и подтвердите его, нажав кнопку подтверждения.
 - Чтобы закрыть меню таймера приготовления, нажмите кнопку таймера или кнопку остановки.
4. По завершении отсчета таймера для приготовления отобразится всплывающее окно «Время таймера истекает» и прозвучит звуковой сигнал. Нажмите кнопку остановки, чтобы отключить сигналы и закрыть всплывающее меню.
 - Подача звукового сигнала прекращается автоматически примерно через 2 минуты.

Блокировка от детей

Чтобы предотвратить непредусмотренное использование духового шкафа, его панель управления можно заблокировать с помощью функции блокировки от детей.

1. Нажмите и удерживайте нажатыми одновременно кнопку навигации влево и кнопку навигации вправо.

Прибор перейдет в режим блокировки кнопок. Отобразится всплывающее окно. По истечении 3 секунд всплывающее окно «Блокировка активирована» закроется.

При этом будет показано текущее состояние прибора.

 - Если блокировка кнопок была активирована в процессе приготовления, сама программа не будет прервана.
 - Если во время блокировки кнопок нажать какую-либо кнопку, повторно отобразится всплывающее окно «Блокировка активирована».
 - При этом в режиме блокировки кнопка остановки остается активной. Если прибор отключен, процесс приготовления приостановится. Чтобы повторно включить прибор, отключите режим блокировки кнопок.
2. Чтобы отменить режим блокировки кнопок, нажмите и удерживайте нажатыми одновременно кнопку навигации влево и кнопку навигации вправо.

Очистка прибора

Регулярно очищайте прибор, чтобы не допустить накопления жира и частиц пищи, особенно на поверхностях внутренней и наружной части, дверце и уплотнении.

- Активируйте блокировку от детей (чтобы не допустить непреднамеренного включения прибора).
- Для очистки наружных поверхностей используйте мягкую ткань и теплую воду с мылом.
- Далее протрите поверхности чистой влажной тканью и высушите их.
- Удалите брызги и пятна с внутренних поверхностей, используя ткань и мыльную воду.
- Далее протрите поверхности чистой влажной тканью и высушите их.
- **Внимание! Не допускайте попадания воды в вентиляционные отверстия.**
- **Запрещается использовать абразивные чистящие средства или химические растворители.**
- **Обязательно поддерживайте уплотнение дверцы в чистом состоянии. Таким образом предотвращается накопление грязи и обеспечивается возможность плотного закрытия дверцы.**



Очистка паром

Используя функцию очистки паром, можно легко удалить жир и грязь на стенках духовки с помощью влажной тряпки.

Использование очистки паром

Используйте очистку паром, только когда духовой шкаф полностью остыл. Когда духовой шкаф горячий, сложно удалить грязь и жир.

Для выполнения программы очистки паром требуется 30 минут. Остатки пищи на покрытых эмалью стенках достаточно размокнут после 30 минут, после чего их можно удалить влажной тканью.

1. Извлеките из духового шкафа все аксессуары.
2. Выберите функцию «Очистка паром».
3. Нажмите кнопку подтверждения, чтобы запустить очистку паром.

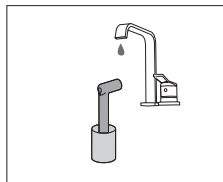
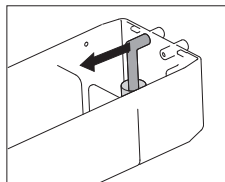
Обратите внимание! Не открывайте дверцу во время процесса очистки.



Очистка фильтра резервуара для воды

В случае загрязнения фильтра резервуара для воды промойте его под краном.

1. Отсоедините отсасывающий патрубком вместе с фильтром.
2. Промойте его под струей воды и установите обратно. Проверьте точность присоединения фильтра к резервуару для воды.



Удаление накипи

Во время процесса приготовления на пару в системе подачи пара возможно накопление накипи. Ее нужно периодически удалять.

Удаление следует проводить при отображении сообщения «Удалите накипь».

Если не удалить накипь после трехкратного отображения этого сообщения, функции обработки паром станут недоступны. Используйте эту функцию, только когда духовка полностью остыла. Процесс удаления накипи состоит из собственно удаления накипи и последующей промывки. В ходе этого процесса на дисплее будут отображаться необходимая информация и указания по выполнению действий.

1. Залейте средство для удаления накипи, разведенное в воде, в резервуар для воды. Для ознакомления с правильным соотношением воды и средства для удаления накипи см. его инструкцию.
2. Откройте меню «Настройки».
3. Выберите «Настройки приготовления пищи».
4. Выберите «Настройки паровой установки».
5. Для выбора этой функции выберите пункт «Удаление накипи».
6. Нажмите кнопку подтверждения, чтобы запустить удаление накипи.

Примечание

Для удаления накипи рекомендуется использовать средство NOKALK. NOKALK — это предельно эффективное средство для удаления накипи на основе природных полностью биоразлагаемых компонентов. Этот раствор не имеет коррозионного или агрессивного действия и отличается экологичностью. Помимо удаления накипи, он также обладает очищающими

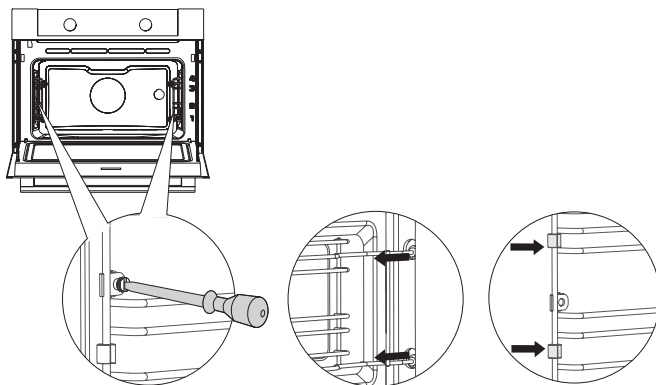
и антибактериальными свойствами, благодаря чему внутренние компоненты электроприбора поддерживаются в оптимальном гигиеническом состоянии. Таким образом сохраняется вкус блюда и продлевается срок службы прибора.

- В процессе подачи пара используется вода. В воде содержатся кальций и магний. При нагреве из воды образуется пар, а минералы (безвредные для человека) осаждаются.
- Если процесс удаления накипи был прерван до завершения цикла, программу нужно перезапустить с начала.

Снятие и очистка направляющих

Для очистки направляющих используйте обычные моющие средства.

- Используйте отвертку, чтобы вывинтить винты.
- Извлеките направляющие из отверстий в задней стенке. *Обязательно сохраните проставки для направляющих. После очистки установите проставки на место. Проставки используются, чтобы не допустить искрения во время использования прибора.*



Замена лампы освещения в духовке



Лампа данного бытового прибора предназначена исключительно для его освещения, то есть она не подходит для освещения помещения, в котором установлен прибор.

Гарантийные обязательства не распространяются на лампу. Замените сгоревшую лампу на лампу того же типа.



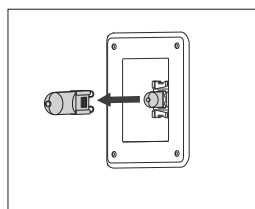
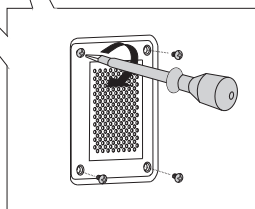
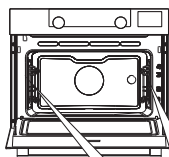
Отключите прибор от источника электропитания, вытянув его штепсельную вилку из розетки или отключив выключатель в блоке плавких предохранителей.



Обратите внимание на то, что лампа может быть очень горячей! При замене лампы используйте защитные перчатки.

1. Вывинтите четыре винта лицевой панели. Снимите лицевую панель и стекло.
2. Выкрутите перегоревшую галогенную лампу и замените ее новой.
3. Установите лицевую панель и стекло на место.

Внимание! Избегайте отсоединения уплотнительного кольца от лицевой панели.



Общая информация

В случае возникновения неполадок в работе духового шкафа ознакомьтесь с обзором ошибок, который приведен ниже. Если неполадку устранить не удастся, обратитесь в отдел по обслуживанию клиентов.

Пицца не готовится

- Проверьте, что таймер задан и что была нажата кнопка подтверждения.
- Проверьте, что дверца плотно закрыта.
- Проверьте, что плавкий предохранитель не перегорел и что выключатель включен.

Чрезмерное или недостаточное приготовление

- Проверьте, что задано правильное время приготовления.
- Проверьте, что задан правильный уровень мощности.

Кнопки не работают, дисплей не реагирует на нажатие кнопок.

- На несколько минут отключите прибор от сети электропитания (для этой цели извлеките штепсельную вилку из розетки или отключите выключатель), затем повторно подключите прибор к сети электропитания и включите его.

Искрение внутри духового шкафа.

- Убедитесь, что все крышки, снятые при замене ламп, правильно установлены на место и что все проставки установлены на направляющие.

Сбой электропитания может вызвать сброс показаний дисплея.

- На несколько минут отключите прибор от сети электропитания (для этой цели извлеките штепсельную вилку из розетки или отключите выключатель), затем повторно подключите прибор к сети электропитания и включите его.
- Заново задайте время.

Образование конденсата в духовом шкафу.

- Это нормальное явление. После использования вытрите духовой шкаф насухо.

После выключения духового шкафа вентилятор продолжает работать.

- Это нормальное явление. После выключения духового шкафа вентилятор будет работать еще в течение некоторого времени.

Воздушный поток ощущается в области дверцы и наружной поверхности прибора.

- Это нормальное явление.

Свет отражается в области дверцы и наружной поверхности прибора.

- Это нормальное явление.

Из дверцы или вентиляционных отверстий выходит пар.

- Это нормальное явление.

Во время работы духового шкафа, особенно при использовании режима разморозки, слышны щелкающие звуки.

- Это нормальное явление.

Выключатель регулярно выключается.

- Обратитесь к технику по сервисному обслуживанию.

На дисплее отображается код ошибки, ОШИБКА XX ...

(XX указывает на номер ошибки).

- В работе электронного модуля произошел сбой. Отключите прибор от сети электропитания на несколько минут. Затем снова подключите его к сети электропитания и задайте текущее время.
- Если неполадку устранить не удастся, обратитесь к технику по сервисному обслуживанию.

Хранение и ремонт духового шкафа

Ремонт должен проводить только квалифицированный техник по сервисному обслуживанию.

При необходимости в проведении технического обслуживания отсоедините прибор от сети электропитания, вынув штепсельную вилку из розетки, и обратитесь в отдел по обслуживанию клиентов компании ASKO.

До выполнения звонка подготовьте следующую информацию:

- номер модели и серийный номер (указаны на внутренней стороне дверцы духового шкафа);
- сведения о гарантии;
- подробное описание неполадки.



Для временного хранения поместите духовой шкаф в чистое и сухое место, поскольку влага и пыль могут вызвать повреждение прибора.

ТЕХНИЧЕСКИЕ ХАРАКТЕРИСТИКИ

Модель	OCSM8487x
Источник питания	220-240 В 50/60 Гц
Энергопотребление Максимальная мощность Функция гриля Функция горячего воздуха	3400 Вт 2200 Вт 1600 Вт
Выходная мощность СВЧ-печи Частота СВЧ-излучения	1000 Вт (IEC — 705) 2450 МГц
Система охлаждения	Охлаждающий вентилятор
Размеры Размеры прибора: Установочные размеры:	Ш 595 x В 455 x Г 546 мм Ш 560 x В 450 x Г 550 мм
Объем	50 л

Утилизация прибора и упаковки

Данное изделие изготовлено из материалов, подлежащих переработке. Поэтому в конце срока эксплуатации электроприбор нужно ответственно утилизировать. Информацию о порядке его утилизации можно получить в соответствующем органе власти.

Упаковка электроприбора также подлежит переработке. В упаковке использованы следующие материалы:

- картон;
- полиэтиленовая пленка (ПЭ);
- полистирол без содержания фенола (твердая полистирольная пена).

Утилизируйте эти материалы надлежащим образом в соответствии с требованиями законодательства.



На упаковке изделия имеется значок перечеркнутого мусорного бака. Он указывает на необходимость раздельной утилизации бытовых электроприборов. Это означает, что прибор не подлежит совместной утилизации с обычными бытовыми отходами по истечении срока службы. Для утилизации изделие нужно доставить в муниципальный центр по сбору электротехнических отходов или в магазин, который оказывает такого рода услуги.

Раздельная утилизация бытового электрооборудования способствует защите окружающей среды и здоровья людей. Повторная переработка материалов, из которых изготовлено данное изделие, обеспечивает значительную экономию энергии и запасов сырья.



Декларация соответствия

Настоящим мы заявляем, что наши изделия соответствуют применимым европейским директивам, стандартам и нормам, а также требованиям, изложенным в стандартах.



Лист спецификаций устройства расположен внутри самого устройства.

При обращении в отдел обслуживания
необходимо иметь все сведения о номере на руках.

Адреса и телефонные номера обслуживающих организаций
можно найти на гарантийной карте.

Общество с ограниченной ответственностью «Горенье БТ» (ООО «Горенье БТ»)
Юридический и фактический адрес: РФ, 119180, Москва, Якиманская набережная,
д. 4, стр. 1

Қазақстан үшін импортшы:
“Горенье БТ” Жауапкершілігі Шектеулі Серіктестік Заңды мекен-жайы:
Ресей, 119180, Мәскеу, Якиманская набережная, 4 ү., 1 ғимарат

Өнім сапасына қойылатын талаптарды мына мекен-жай бойынша жіберуіңізді
сұраймыз: Қазақстан Республикасы, Алматы қаласы, Бегалин қ. 49,
ҚР «Gorenje d.o.o. Velenje» өкілдігі, тел 8 (727) 293 03 07

Претензии по качеству продукции направлять по адресу:
Республика Казахстан, г. Алматы, ул. Бегалина, дом 49, Пр-во «Gorenje d.o.o.
Velenje» в РК, тел 8 (727) 293 03 07



Инструкции по применению также можно найти на нашем сайте:

www.asko.com

 **ASKO**



794095

ru (04-20)