

Уважаемый покупатель!

Благодарим вас за приобретение этого качественного изделия производства компании ASKO.

Надеемся, что наше изделие будет соответствовать всем вашим ожиданиям и удовлетворит ваши потребности на много лет вперед. Скандинавский дизайн сочетает в себе строгие линии, повседневную функциональность и высокое качество. Это ключевые характеристики всех наших продуктов и причина, по которой наши продукты пользуются огромной популярностью во всем мире.

Чтобы оценить все преимущества новой стиральной машины, перед ее использованием ознакомьтесь с инструкциями по эксплуатации. В них также содержится информация об охране окружающей среды.а.



## Инструкция по эксплуатации

Стиральная машина  
PROFESSIONAL WMC743PSMarine

**ПРЕДУПРЕЖДЕНИЕ!**

Перед использованием сушильной машины прочтите инструкцию!

# Содержание

<b>Перед первым использованием машины</b>	<b>4</b>	<b>Стирка</b>	<b>12</b>
Защита при транспортировке	4	Рассортируйте вещи, предназначенные для стирки.	12
Упаковочный материал	4	Включите главный выключатель электропитания	12
Дверца стиральной машины	4	Откройте дверцу стиральной машины и загрузите вещи, предназначенные для стирки	12
Выбор языка	4	Засыпьте или залейте моющее средство и смягчитель для ткани по мере необходимости	12
Проверка жесткости воды	4	Выберите программу	14
<b>Указания по технике безопасности</b>	<b>5</b>	Закройте дверцу стиральной и нажмите кнопку Start.	18
Общие положения	5	Во время выполнения программы	18
Установка	6	После окончания программы	18
Функция защиты от переполнения	6	<b>Программы</b>	<b>19</b>
Транспортировка / Хранение в зимнее время	6	Можно изменить следующие настройки	19
Утилизация	6	Язык	19
<b>Безопасность детей</b>	<b>7</b>	Температура	19
Присматривайте за детьми!	7	Подача воды	19
<b>Описание стиральной машины</b>	<b>8</b>	Запуск с блокировкой от детей	19
<b>Дозатор</b>	<b>9</b>	<b>Уход и очистка</b>	<b>20</b>
<b>Перед началом стирки. Советы и подсказки.</b>	<b>10</b>	Очистка уловителя и сливного насоса	20
Сортировка вещей, предназначенных для стирки	10	Очистка отделения для моющего средства	20
Одежда	10	Очистка машины снаружи	20
Этикетки с указанием способов стирки и сушки	10	Очистка внутренней части машины для устранения неприятных запахов	21
Подключение горячей воды	10	Удаление посторонних предметов	21
Цветные хлопчатобумажные ткани	10		
Небеленый лен	10		
Шерсть	11		
Ткани из вискозных и синтетических волокон	11		
Моющие средства	11		

Оригинальная инструкция по эксплуатации

# Содержание

<b>Поиск и устранение неисправностей</b>	<b>22</b>
Дверца стиральной машины не открывается	22
Аварийное открывание дверцы	22
Сушильный шкаф не запускается	22
Действия после сбоя питания	22
Белье недостаточно отжато	22
Сообщения об ошибках	23
Закреть дверцу	23
Перелив воды	23
Слив воды	23
<b>Техническая информация</b>	<b>24</b>
Информация для тестового запуска	24
Технические данные	24
<b>Защита при транспортировке</b>	<b>25</b>
<b>Установка</b>	<b>26</b>
Размещение стиральной машины	26
Регулировка ножек	26
Подсоединение к водопроводу	26
Подсоединение к сливу	27
Электромонтаж	27
<b>Информация</b>	<b>28</b>
Прежде чем обратиться в сервисный центр	28
Использование моющих средств	28
Техобслуживание и ремонт	28
<b>Краткое руководство</b>	<b>32</b>

# Перед первым использованием машины

## Защита при транспортировке

Перед установкой машины снимите приспособления для защиты при транспортировке. См. главу "Защита при транспортировке".

## Упаковочный материал

Просьба соблюдать требования местных нормативных актов в части сортировки утилизируемых материалов.

## Дверца стиральной машины

- Пуск машины невозможен при открытой дверце!
- Чтобы открыть дверцу стиральной машины в ходе выполнения программы, см. раздел "Закройте дверцу и нажмите кнопку Start" в главе "Стирка".

## Выбор языка

После подключения и первого пуска стиральной машины будет отображено приглашение выбрать язык отображения.

Действуйте следующим образом:

1. Поворачивая переключатель программ, выберите язык из следующих: US English, English, Svenska, Dansk, Norsk, Suomi, Français, Deutsch, Italiano, Espanol, Русский, Nederlands.
2. Чтобы сохранить настройки, нажмите кнопку «Start».

## Проверка жесткости воды

Количество моющего средства зависит, кроме прочего, от того, насколько жесткой является вода. См. подробные сведения на упаковке моющего средства. Для уточнения степени жесткости воды свяжитесь с районной службой водоснабжения.

### ВНИМАНИЕ!

Каждая машина проходит тестирование на заводе. Небольшое количество воды может оставаться в сливном насосе, однако это не отражается на качестве и не может привести к повреждению машины.

См. раздел «Краткое руководство» на последней странице.



## Общие положения

- Ознакомьтесь с инструкцией по эксплуатации и сохраняйте ее в надежном месте.
- Подключение к сетям водоснабжения и электроснабжения должно выполняться квалифицированным специалистом.
- Машина должна использоваться для стирки только таким образом, как указано в этой инструкции. Машина не предназначена для сухой химической чистки.
- Разрешается использовать исключительно моющие средства, предназначенные для автоматических стиральных машин!
- Не используйте чистящие средства, содержащие растворители. Опасность образования ядовитых газов, повреждения прибора, а также возгорания и взрыва!
- Не используйте средства для окрашивания тканей и выведения краски, так как они содержат соединения серы, которые могут вызвать коррозию.
- Чрезмерное использование хлоросодержащих средств является причиной преждевременного износа деталей прибора. Время износа зависит от концентрации хлора, длительности воздействия средств и температуры.
- Хлоросодержащие отбеливатели заменяйте на кислородосодержащие. Если это невозможно, проведите нейтрализацию на программе Хлопок при максимально высокой температуре. Для получения наилучших результатов отбеливания используйте перекись водорода или кислородосодержащие моющие средства.
- Перед использованием машины снимите приспособления для защиты при транспортировке. См. главу "Защита при транспортировке".
- Ремонт и операции технического обслуживания связаны с техникой безопасности и должны выполняться квалифицированным специалистом.
- Замену поврежденного сетевого кабеля должен выполнять только квалифицированный электрик.
- Машина не предназначена для использования людьми (даже детьми) с ограниченными физическими или умственными способностями или не имеющими достаточного опыта и знаний. Лицо, отвечающее за их безопасность, должно провести для них инструктаж по эксплуатации машины.
- Следите за тем, чтобы дети не играли с машиной.
- Инструмент для открытия аварийной дверцы прикреплен к задней части отделения для моющего средства. Извлеките отделение для моющего средства из машины и снимите инструмент для открытия аварийной дверцы.



## Установка

См. главу "Установка".

## Функция защиты от переполнения

Если уровень воды в машине поднимается выше нормального, система защиты от переполнения начинает откачку воды и перекрывает подачу воды в машину. Если в течение 60 секунд уровень воды не снижается, выполнение программы прекращается.

## Транспортировка / Хранение в зимнее время

Если предстоит транспортировка или хранение машины в неотапливаемом помещении, температура в котором может упасть ниже точки замерзания, необходимо:

- Опорожните фильтр и сливной насос. См. главу "Уход и очистка".
- Перекрыть подачу воды к стиральной машине, отсоединить подающий шланг, ведущий к заливному клапану, и слить воду из клапана и шланга.
- После осушения насоса небольшое количество воды может оставаться в машине. Это не отражается на качестве и не может привести к повреждению машины.

## Утилизация

Данная машина изготовлена способом, обеспечивающим возможность её утилизации, и снабжена соответствующей маркировкой. После принятия решения об утилизации машины, она должна быть приведена в негодность во избежание получения травм.

Для получения информации о том, где и каким образом может быть корректно выполнена утилизация вашей машины, свяжитесь с местными органами власти.

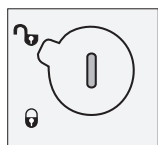
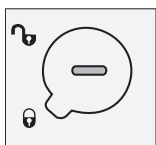
# Безопасность детей

## Присматривайте за детьми!

- Обязательно закройте дверцу стиральной машины и запустите программу немедленно после загрузки или заливки моющего средства.
- Не разрешайте маленьким детям пользоваться стиральной машиной или играть с ней.
- Храните моющее средство и смягчитель для тканей в таком месте, где до них не смогут добраться дети.

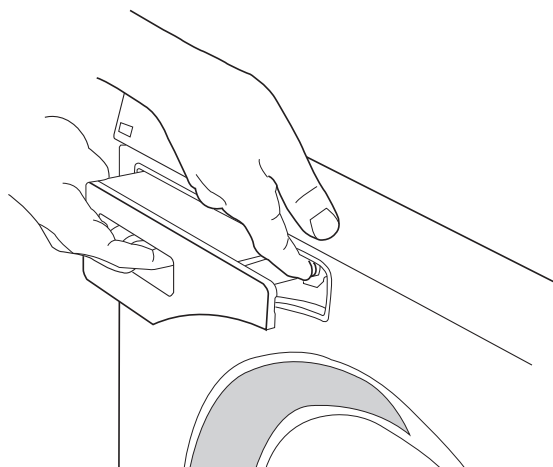
## Активируйте предохранительную защелку, не допускающую открытия детьми отделения для моющего средства

Внутри отделения для моющего средства расположена защелка, не допускающая его открытия детьми.



Предохранительная защелка, не допускающая открытия отсека детьми, активирована

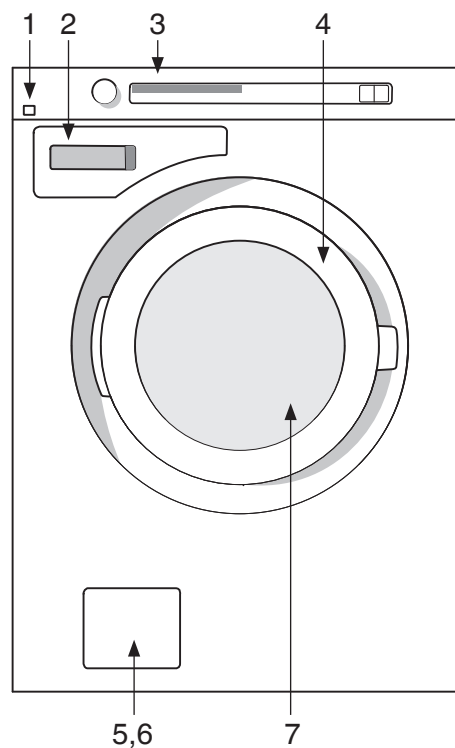
Предохранительная защелка, не допускающая открытия отсека детьми, не активна



После того как предохранительная защелка, не допускающая открытие отсека детьми, будет активирована, необходимо нажать открывающую кнопку, чтобы выдвинуть отделение для моющего средства.

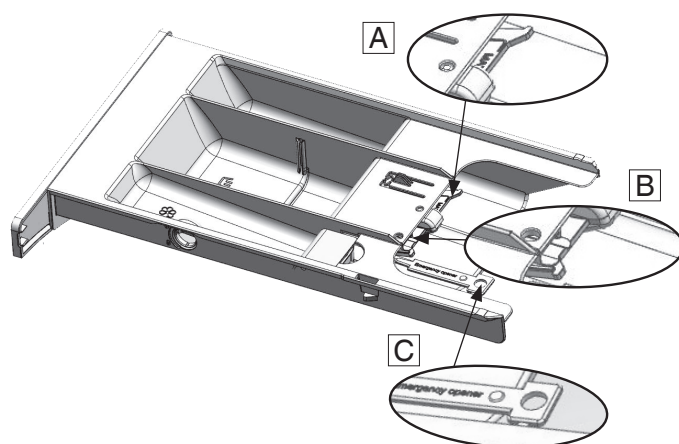
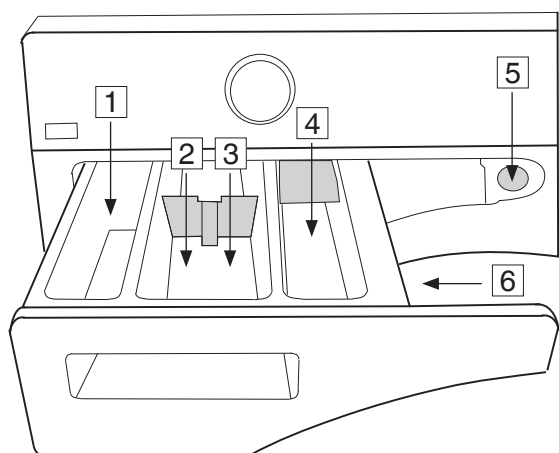
## Описание стиральной машины





1. Главный выключатель электропитания
2. Дозатор
3. Панель управления
4. Паспортная табличка (на внутренней стороне дверцы)
5. Крышка сливного насоса
6. Сливной насос (за крышкой)
7. Дверца стиральной машины





# Дозатор



1. Предварительная стирка 
2. Основная стирка с жидким мощным средством.  
Используйте сепаратор А. 
3. Основная стирка с порошковым мощным средством.  
Не используйте сепаратор. 
4. Смягчитель ткани 
5. Открывающая кнопка
6. Предохранительная защелка для защиты от детей

## Перед началом стирки. Советы и подсказки.

Ниже приведены несколько советов, которые могут помочь вам при подготовке к стирке.

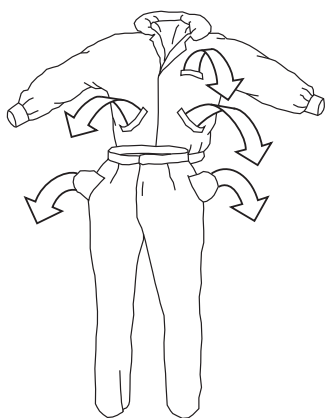
### Сортировка вещей, предназначенных для стирки

Рассортируйте вещи по:

- степени их загрязнения
- цвету
- типу материала

### Одежда

1. Застегните молнии и соедините застёжки "липучки", чтобы они не повредили ткань.
2. Новые цветные вещи могут содержать избыточные количества красителей, поэтому первые несколько раз их следует стирать отдельно.
3. Вещи, требующие осторожного обращения, выверните наизнанку. При этом снижается риск образования катышков и выцветания.
4. Выньте все из карманов и по возможности стирайте их в вывернутом наизнанку виде.



### Этикетки с указанием способов стирки и сушки

Просмотрите этикетку изделия с указанием способов его стирки. В нижеприведенной таблице приведены программы стирки, пригодные для различных материалов и объемов загрузки. За счет использования современных стиральных машин и

моющих средств при стирке обычно можно использовать более низкие температуры. Для определения сочетаний, обеспечивающих наилучшие результаты, целесообразно учитывать опыт предыдущих стирок.

### Подключение горячей воды

(в зависимости от модели)

Подача горячей воды положительно сказывается на результатах удаления жирных пятен и пигментных пятен некоторых типов, например масла, сажи или кофе. Однако заметьте, что ткань с протеиновыми пятнами с содержанием белковых веществ (кровь, молоко, мясо и рыба) следует вначале замочить в холодной воде, поскольку такие вещества трудно растворить при температурах выше 40 °С. Для получения наилучших результатов при стирке рекомендуется использовать опцию "Суперстирка" и предварительно замачивать ткань с пятнами в холодной воде до их стирки в машине.

### Цветные хлопчатобумажные ткани

Вещи из цветных хлопчатобумажных тканей, на этикетке которых указано 60°C, следует в первый раз выстирать при 60°C, чтобы удалить избыток краски. Если этого не сделать, существует риск, что цветная вещь будет линять. Чтобы сохранить цвет ткани, используйте мощное средство без отбеливателя.

### Небеленый лен

Небеленые льняные ткани следует стирать при 60°C, используя моющие средства, не содержащие химических или оптических отбеливателей. Сильно загрязненные льняные вещи иногда можно стирать при более высоких температурах, но не очень часто, т.к. под воздействием тепла возможно снижение блеска и прочности льна.

## Перед началом стирки. Советы и подсказки.

### Шерсть

На этикетке вещей из этих тканей указывается машинная стирка, а иногда ручная стирка. Предусмотренная в машине программа Шерсть/Ручная ст., 30°C обеспечивает такое же осторожное обращение с тканью, как и стирка вручную.

место риск ржавления (коррозии) и изменения цвета машины. Разрешается использовать только такой краситель, который одобрен к применению в автоматических стиральных машинах.

### Ткани из вискозных и синтетических волокон

Ткани из вискозных и синтетических волокон некоторых типов требуют осторожного обращения и занимают много места во избежание сминания. При стирке вещей из искусственных или синтетических волокон барабан следует заполнять только наполовину и выбирать скорость отжима 800 об/мин или меньше.

#### ВНИМАНИЕ!

Вискозные и ацетатные ткани в мокром состоянии становятся ломкими.

### Моющие средства

Моющие средства с маркировкой об экологической безопасности представляют меньший вред для окружающей среды. Использование моющего средства в избыточном количестве не улучшает результаты стирки, а только усиливает неблагоприятное воздействие на окружающую среду. Старайтесь использовать меньшее количество моющего средства, и увеличивайте дозировку только если вы не удовлетворены результатами.

#### ВНИМАНИЕ!

Мы не поощряем использования сильнодействующих химических веществ в связи с риском нанесения ущерба окружающей среде. При использовании средств для отбеливания или удаления пятен имеет

# Стирка

## 1 **Рассортируйте вещи, предназначенные для стирки.**

См. главу "Перед началом стирки. Советы и подсказки.". Бюстгальтеры с проволочным каркасом поместите в сетку для стирки. Выньте всё из карманов. Монеты, гвозди и тому подобные предметы могут стать причиной повреждения машины и тканей. Прежде чем приступить к стирке, просмотрите раздел "Советы и подсказки".

## 2 **Включите главный выключатель электропитания**

## 3 **Откройте дверцу стиральной машины и загрузите вещи, предназначенные для стирки**

Откройте дверцу стиральной машины. Загрузите стирку. В таблице программ стирки указано, какое количество белья можно стирать при использовании каждой программы.

## 4 **Засыпьте или залейте моющее средство и смягчитель для ткани по мере необходимости**

На упаковке моющего средства указано, в каком количестве его следует использовать. В машине помещается 8 кг белья. Если для стирки в машине приготовлено мало белья, вы можете уменьшить количество используемого средства для стирки. Для выбора моющего средства с учетом температуры следуйте рекомендациям изготовителя.

### **Порошковые моющие средства**

Засыпьте порошок в отделение для основной стирки, а также, при желании, в отделение для предварительной стирки.

### **Жидкое стиральное средство**

Дозируйте жидкое стиральное средство в соответствии с рекомендациями производителя. Для густых жидких стиральных средств рекомендуется использовать шар для стирки.

При использовании жидкого стирального средства в основном отделении дозатора должна быть установлена шторка А (см. рис. в разделе «Дозатор»). Дозируйте жидкое стиральное средство в переднюю часть отделения.

### **Стиральные шарики или сетка**


Если Вы пользуетесь стиральными шариками или сеткой, поместите их непосредственно в барабан и выберите программу без предварительной стирки.

### **ВНИМАНИЕ!**

Использование моющего средства в избыточном количестве не улучшает результаты стирки, а только усиливает неблагоприятное воздействие на окружающую среду. Старайтесь использовать меньшее количество моющего средства, и увеличивайте дозировку только если вы не удовлетворены результатами. Используйте только моющие средства с пониженным пенообразованием, специально предназначенные для автоматических стиральных машин. Применение несоответствующего типа моющих средств может привести к серьёзной неисправности стиральной машины и послужить основанием для отказа в бесплатном гарантийном обслуживании.

# Стирка

## **Смягчитель ткани**

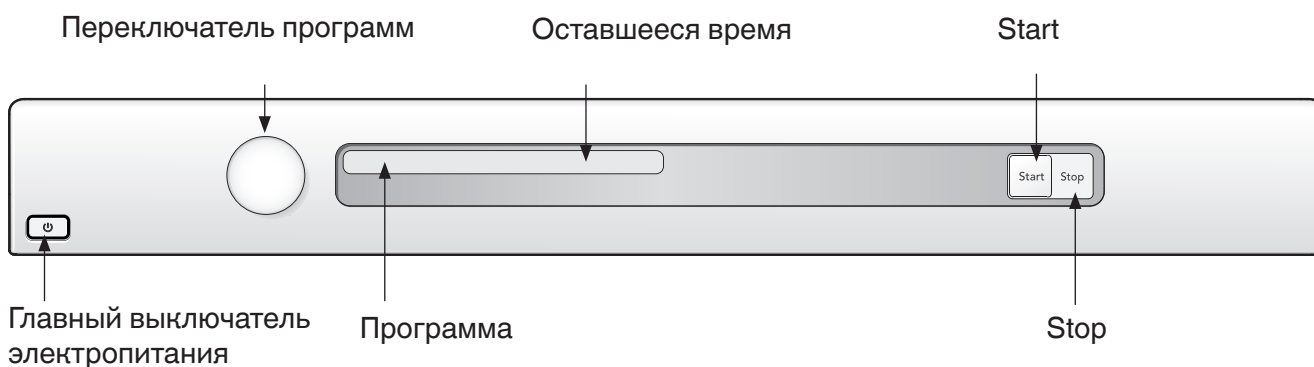
Добавьте смягчитель ткани в отделение со знаком . Следуйте рекомендациям, приведенным на упаковке смягчителя ткани.

### **ВНИМАНИЕ!**

Не заливайте смягчитель выше указанного в отделении максимального уровня. В противном случае смягчитель ткани начнет поступать слишком рано, что скажется на эффективности стирки.

# Стирка

## 5 Выберите программу



На дисплее отображается наименование программы, температура воды и скорость отжима.

Стиральная машина имеет несколько предварительно установленных на заводе программ. Предварительно установленные программы можно заменить. Для получения информации об имеющихся программах и о порядке замены заранее заданных программ обратитесь в сервисный центр.

### **Интенсивная, 90 °С**

Программа для сильно загрязненного белья в случае загрязнений, которые требуют предварительной стирки перед основной стиркой. Для этого служит предварительная стирка.

### **Интенсивная, 60 °С**

Программа для сильно загрязненного белья в случае загрязнений, которые требуют предварительной стирки перед основной стиркой. Для этого служит предварительная стирка.

### **Белое, 90 °С**

Используйте данную программу для умеренно и сильно загрязненных вещей. В точности придерживайтесь указаний для каждого из типов белья. Температура 90 °С хорошо подходит для белого и светлого белья, например постельного белья.

### **Белое/Цветное, 60 °С**

Программа для белья с обычной степенью загрязнения, белого и цветного белья. В точности придерживайтесь указаний для каждого из типов белья. Температура 60 °С хорошо подходит для нижнего белья.

### **Белое/Цветное, 40 °С**

Программа для белья с обычной степенью загрязнения, белого и цветного белья. В точности придерживайтесь указаний для каждого из типов белья.

### **Супер быстрая, 60 °С**

Программа быстрой стирки для белья, нуждающегося лишь в освежении. В точности придерживайтесь указаний для каждого из типов белья. Нижнее белье следует стирать при температуре 60 °С.

# Стирка

## **Супер быстрая, 40 °С**

Программа быстрой стирки для белья, нуждающегося лишь в освежении. В точности придерживайтесь указаний для каждого из типов белья.

## **Синтетика, 40 °С**

Программа для синтетических и смешанных тканей, требующих осторожного обращения, а также несминаемой хлопковой ткани. Подходит для рубашек и блузок. В точности придерживайтесь указаний для каждого из типов белья. Многие изделия из синтетических тканей также становятся чистыми при 40 °С.

## **Шерсть/Ручная ст., 30 °С**

Программа бережной стирки, которая может применяться для изделий из шерсти, шелка, а также белья, предназначенного для ручной стирки. Эта программа включает кратковременный отжим.

## **Полоскание**

Эта программа предусматривает выполнение одного цикла холодного полоскания с последующим отжимом. Подходит для белья, которое нужно просто смочить.

## **Микрофибра, 60 °С**

Программа для изделий из микроволоконной ткани. Программа предусматривает три цикла полоскания, при этом первый цикл полоскания осуществляется с использованием большого количества воды.

## **Дезинфекция, 90 °С**

В ходе программы температура, достигнутая во время основной стирки, поддерживается выше 90 °С в течение 10 минут. Дезинфекция при этой температуре требует специального моющего средства.

## **Дезинфекция, 60 °С**

В ходе программы температура, достигнутая во время основной стирки, поддерживается выше 60 °С в течение 60 минут. Дезинфекция при этой температуре требует специального моющего средства.

## **Дезинфекция, 40 °С**

В ходе программы температура, достигнутая во время основной стирки, поддерживается выше 40 °С в течение 20 минут. Дезинфекция при этой температуре требует специального моющего средства.

\*Программы Дезинфекция (90 °С, 60 °С, 40 °С) нельзя отменить во время их выполнения.

Программа будет выполнена до конца.

## **П/аллерг. хлопок, 60 °С**

Программа для белья со степенью загрязнения от обычной до сильной, которое требует тщательной обработки, например, одежда для людей, страдающих аллергией, или с чувствительной кожей. Рекомендуется вывернуть одежду наизнанку, чтобы полностью удалить чешуйки кожи, ворсинки и остатки моющих средств.

# Стирка

Таблица программ

Программа	Предварительная стирка	Температура °C	Количество полосканий	Скорость отжима (об/мин)	Макс. загрузка (кг)	Расход воды (приблизительно л)			Расход энергии (приблизительно, кВтч)	Время выполнения программы (приблизительно, часов и минут)
						Горяч. <sup>1)</sup>	Хол. <sup>2)</sup>	1)+2)		
Хлопок		60	3	1400	7	19	36	55	1,03	3:10
Хлопок		40	3	1400	7	19	36	55	0,60	3:00
<b>Интенсивная</b>	<b>X</b>	<b>90</b>	<b>3</b>	<b>1400</b>	<b>7</b>	<b>8</b>	<b>68</b>	<b>76</b>	<b>2,55</b>	<b>2:00</b>
<b>Интенсивная</b>	<b>X</b>	<b>60</b>	<b>3</b>	<b>1400</b>	<b>7</b>	<b>8</b>	<b>61</b>	<b>69</b>	<b>1,40</b>	<b>1:35</b>
<b>Белое</b>		<b>90</b>	<b>3</b>	<b>1400</b>	<b>7</b>	<b>19</b>	<b>45</b>	<b>64</b>	<b>2,30</b>	<b>1:45</b>
<b>Белое/Цветное</b>		<b>60</b>	<b>3</b>	<b>1400</b>	<b>7</b>	<b>19</b>	<b>38</b>	<b>57</b>	<b>1,40</b>	<b>1:25</b>
<b>Белое/Цветное</b>		<b>40</b>	<b>3</b>	<b>1400</b>	<b>7</b>	<b>19</b>	<b>38</b>	<b>57</b>	<b>0,60</b>	<b>1:05</b>
<b>Супер быстрая</b>		<b>60</b>	<b>3</b>	<b>800</b>	<b>3,5</b>	<b>15</b>	<b>28</b>	<b>43</b>	<b>0,90</b>	<b>0:40</b>
<b>Супер быстрая</b>		<b>40</b>	<b>3</b>	<b>800</b>	<b>3,5</b>	<b>15</b>	<b>28</b>	<b>43</b>	<b>0,50</b>	<b>0:40</b>
<b>Синтетика</b>		<b>40</b>	<b>3</b>	<b>800</b>	<b>3,5</b>	<b>12</b>	<b>28</b>	<b>40</b>	<b>0,40</b>	<b>0:40</b>
<b>Шерсть/Ручная ст.</b>		<b>30</b>	<b>3</b>	<b>800</b>	<b>3</b>		<b>60</b>	<b>60</b>	<b>0,30</b>	<b>0:40</b>
<b>Полоскание</b>			<b>1</b>	<b>1400</b>	<b>3,5</b>		<b>15</b>	<b>15</b>	<b>0,10</b>	<b>0:15</b>
МОР стирка	X	90	2	1400	7	20	42	62	2,40	1:35
МОР стирка	X	60	2	1400	7	20	35	55	1,40	1:15
<b>Микрофибра</b>		<b>60</b>	<b>3</b>	<b>1400</b>	<b>7</b>	<b>19</b>	<b>31</b>	<b>50</b>	<b>1,10</b>	<b>1:10</b>
Микрофибра		40	3	1400	7	19	31	50	0,40	0:55
<b>Дезинфекция</b>	<b>X</b>	<b>90</b>	<b>2</b>	<b>1400</b>	<b>7</b>	<b>23</b>	<b>47</b>	<b>70</b>	<b>2,70</b>	<b>2:00</b>
<b>Дезинфекция</b>	<b>X</b>	<b>60</b>	<b>3</b>	<b>1400</b>	<b>7</b>	<b>23</b>	<b>40</b>	<b>63</b>	<b>2,10</b>	<b>2:30</b>
<b>Дезинфекция</b>	<b>X</b>	<b>40</b>	<b>3</b>	<b>1400</b>	<b>7</b>	<b>23</b>	<b>40</b>	<b>63</b>	<b>1,00</b>	<b>1:35</b>
П/аллерг. хлопок		90	6	1200	7	21	60	81	2,70	3:05
<b>П/аллерг. хлопок</b>		<b>60</b>	<b>6</b>	<b>1200</b>	<b>7</b>	<b>21</b>	<b>53</b>	<b>74</b>	<b>1,60</b>	<b>2:40</b>
П/аллерг. хлопок		40	6	1200	7	21	53	74	1,10	2:20
П/аллерг. синтет		60	6	1400	3,5	12	62	74	1,00	2:05
П/аллерг. синтет		40	6	1200	3,5	12	62	74	0,60	1:55
Очистка бака		90	3	1400	/	22	66	88	2,40	1:30
Программа А										
Программа В										
Программа С										

1) При подаче горячей воды (ок. 55 °C).

2) При подаче холодной воды (ок. 15 °C).

В приведенной выше таблице показан примерный расход энергии и воды, а также затраты времени для нескольких различных настроек программы. Расход и затраты зависят от давления воды, ее жесткости, температуры подаваемой воды, комнатной температуры, веса и вида загруженного белья, изменения параметров электропитания и выбора опций.



# Стирка

## **Изменение времени на дисплее**

Благодаря передовым технологиям прибор распознает количество загруженного белья и в соответствии с этим дозирует воду для стирки. В зависимости от загрузки время программы может увеличиваться или сокращаться, что отображается на дисплее.

Время на дисплее может меняться также в зависимости от температуры воды, поступающей в машину. При низкой температуре воды на заливе время программы может увеличиваться, при высокой температуре — сокращаться.

Если белье в барабане неравномерно распределено или скомкалось, машина может при работе вибрировать или сильно шуметь. Когда машина это обнаруживает, она пытается распределить белье в барабане. Небольшое количество белья (например, одно полотенце, один свитер, халат и т. д.), белье особой формы или больших размеров практически невозможно распределить равномерно (например, обувь, крупное белье и т. д.). В результате машина выполняет несколько попыток распределения белья. Это, в свою очередь, приводит к увеличению времени программы.

# Стирка

## 6 Закройте дверцу стиральной и нажмите кнопку Start.

### ВНИМАНИЕ!

Через несколько секунд после запуска программы стиральная машина начинает заполняться холодной и горячей водой. Если по какой-либо причине горячая вода отсутствует, машина ожидает в течение одной минуты, а затем заполняется только холодной водой. Стиральный барабан начинает вращаться, только когда начинает заполняться водой.

Горячая водопроводная вода подается на программах с температурой 40°C и выше.

### Во время выполнения программы

#### Оставшееся время

На дисплее отображается надпись «Программа начата».

#### Остановка или изменение программы

Чтобы остановить выполнение программы, нужно нажать кнопку Stop и удерживать ее три секунды. На дисплее появится сообщение «Stop» («Стоп»). Чтобы заново запустить машину, выберите новую программу, добавьте требуемое количество моющего средства и нажмите кнопку Start.

### ВНИМАНИЕ!

Запрещается открывать отделение для моющего вещества, если машина работает.

## 7 После окончания программы

На дисплее появится текст «Конец» на две минуты. После этого машина выключится. После завершения стирки дверца машины автоматически разблокируется.

- Откройте дверцу и выньте белье. Если у вас дома есть маленькие дети или домашние животные, закрывайте дверцу стиральной машины сразу после выгрузки выстиранного белья.

### ВНИМАНИЕ!

После завершения стирки перекройте поступление воды (закройте кран) и выньте вилку присоединительного кабеля из розетки.

# Программы

## Можно изменить следующие настройки:

- Язык
- Температура °C/°F
- Подача воды
- Запуск с блокировкой от детей
- Горячая вода

Чтобы открыть меню установок выполните следующее:

1. Выключите машину с помощью главного выключателя электропитания.
2. Нажмите и удерживайте кнопку Stop и нажмите главный переключатель питания. Нажмите кнопку Stop раз в течение 10 секунд.
3. Для выбора установки, которую требуется изменить, поверните переключатель программ.
4. Нажмите один раз кнопку Stop.
5. Измените и сохраните установку, как описано ниже.
6. Нажмите Start для возврата в меню программ.

## Язык

1. Поворачивая переключатель программ, выберите язык из следующих: US English, English, Svenska, Dansk, Norsk, Suomi, Français, Deutsch, Italiano, Espanol, Русский, Nederlands.
2. Однократно нажмите кнопку Stop, чтобы сохранить настройки.

## Температура

1. Поворачивайте переключатель программ для выбора: °C или °F.
2. Однократно нажмите кнопку Stop, чтобы сохранить настройки.

## Подача воды

(в зависимости от модели)

Подключение к холодному и горячему водоснабжению позволяет сократить время мойки и снизить потребление машиной электроэнергии. Машина в заводской

комплектации рассчитана на подключение к холодному и горячему водоснабжению. Чтобы настроить ее для использования только холодной воды, выберите вариант «Хол.».

- С помощью переключателя программ выберите один из вариантов: Хол. и Горяч.
- Однократно нажмите кнопку Stop, чтобы сохранить настройки.

## Запуск с блокировкой от детей

С целью исключения возможности запуска машины детьми в ней предусмотрена возможность включения опции блокировки от детей. Войдите в меню "Настройки", см. стр.19, далее:

1. Поворачивайте переключатель программ и выберите опцию "Блокировка от детей вкл." или "Блокировка от детей выкл.".
2. Однократно нажмите кнопку (Stop) открывания дверцы, чтобы сохранить настройки.

Можно временно отключить режим запуска с блокировкой от детей путем одновременного нажатия кнопки Start и кнопки Stop. Опция блокировки от детей будет отключена на 3 минуты.

## Горячая вода

(в зависимости от модели)

Если вы подключаете машину только к холодной воде, необходимо отключить подключение к горячей воде. Выберите «Горячая вода выключена» (Hot water Off). Если машина подключена к горячей и холодной воде, выберите «Горячая вода включена» (Hot water On).

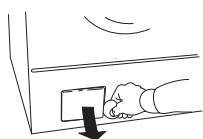
1. Поверните переключатель программ. Выберите «Горячая вода выключена» (Hot water Off) при подключении только к холодной воде или «Горячая вода включена» (Hot water On) при подключении к горячей и холодной воде.
2. Нажмите кнопку Стоп (Stop) один раз, чтобы сохранить настройку.

# Уход и очистка

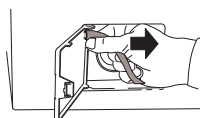
## Очистка уловителя и сливного насоса

Стиральная машина снабжена уловителем, в котором задерживаются мелкие предметы, например, монеты, шпильки для волос. Выполняйте очистку уловителя и сливного насоса следующим образом:

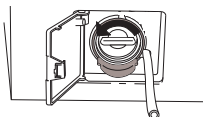
1. Убедитесь, что вода из машины слита и что машина отключена от сети.



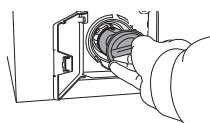
2. Откройте дверцу.



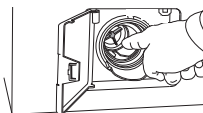
3. Отсоедините сливной шланг от патрубка в дверце и слейте воду в подходящую емкость, например в неглубокий таз.



4. Поверните крышку против часовой стрелки, чтобы открыть насос. Снимите крышку.



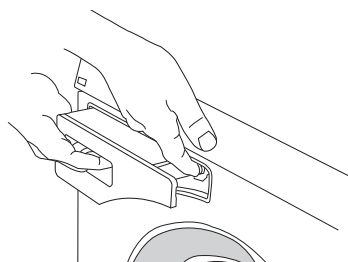
5. Удалите все предметы из корпуса насоса и крышки. Также проверьте, вращаются ли лопасти насоса, находящиеся сзади.



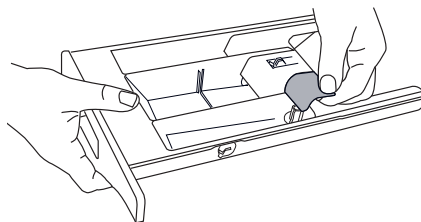
6. Навинтите крышку, снова наденьте сливной шланг на штырь в люке и закройте крышку люка.

## Очистка отделения для моющего средства

С помощью открывающей кнопки выдвиньте отделение для моющего средства.



Промойте отделение и очистите его щеткой. Крышка отделения для смягчителя ткани должна быть снята.



### ВНИМАНИЕ!

Не пытайтесь вымыть отделение для моющего средства в посудомоечной машине!

## Очистка машины снаружи

Очистите наружную поверхность машины и панель управления с помощью мягкого моющего средства. Не пользуйтесь никакими растворителями, т.к. это может привести к повреждению машины.

### ВНИМАНИЕ!

Не поливайте машину водой из шланга!

# Уход и очистка

## Очистка внутренней части машины для устранения неприятных запахов

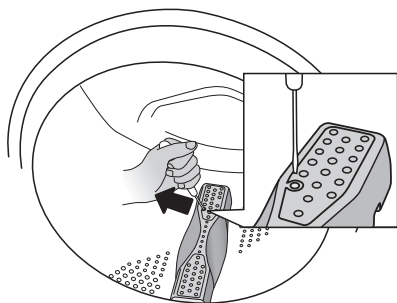
Зачастую при использовании современных моющих средств предоставляется возможность стирки на низких температурах. Это означает, что в машине возможно образование незначительных отложений. Это, в свою очередь, может привести к появлению неприятных запахов. Во избежание этого рекомендуем один раз в месяц запускать программу стирки с температурой 90°C. При этом следует использовать небольшое количество моющего средства. Помещать в машину белье нет необходимости.

## Удаление посторонних предметов

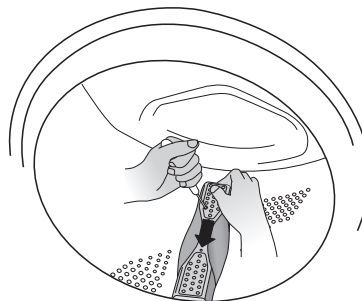
Если вы подозреваете, что в стиральный барабан могли попасть такие предметы, как гвозди, скрепки и т. п., следует проверить пространство под лопастью. Эти предметы могут заржаветь, в результате чего на одежде появятся пятна. Гвозди и другие острые предметы могут порвать ткань.

### Действуйте следующим образом:

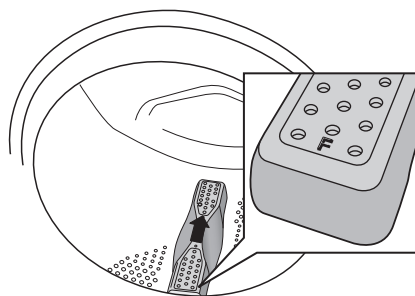
1. Вставьте в отверстие лопасти отвертку или подобный предмет, как показано на рисунке, и осторожно переместите такой предмет влево, используя его как рычаг.



2. Захватите перемешиватель другой рукой и потяните ее к себе.



3. Приподнимите лопасть.
4. Удалите инородные предметы.
5. Поместите перемешиватель в монтажное отверстие так, чтобы пометка F была обращена к вам. Убедитесь, что все зажимы перемешивателя располагаются в соответствующих отверстиях в барабане. Нажмите до фиксации.



## Если у вас жесткая вода

Если в вашей местности жесткая вода (с высоким содержанием минеральных солей), на барабане стиральной машины может образоваться серовато-белый налет. Чтобы удалить его, засыпьте в барабан примерно 20 г лимонной кислоты и запустите любую программу с температурой 90°C. При необходимости повторите эту процедуру.

# Поиск и устранение неисправностей

## Дверца стиральной машины не открывается

1. Убедитесь, что главный выключатель электропитания включен.
2. Отключалась ли подача электроэнергии? Проверьте плавкие предохранители (автоматические выключатели) на входе в дом.

Если температура в барабане выше 60°C, блокировка дверцы остается активной. Дверцу можно в любой момент открыть с помощью прилагаемого ключа.

## Аварийное открывание дверцы

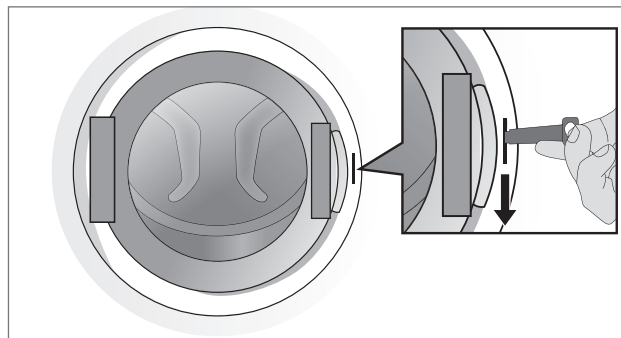
### ПРЕДОСТЕРЕЖЕНИЕ!



Открывание дверцы вручную допускается только при условии, что электропитание отключено

- A** Вначале слейте воду из стиральной машины. Нажмите и удерживайте кнопку Stop в течение трех секунд для откачивания воды. Если желаемый результат не достигнут, произведите слив воды из машины вручную. См. «Очистка уловителя и сливного насоса» в главе «Уход и очистка».
- B** Снимите шпатель для принудительного открывания дверцы С (см. рис. в разделе «использование стиральной машины») и вставьте в щель с правой стороны замка дверцы стиральной машины. Шпатель находится с задней стороны дозатора стиральных средств. Выньте дозатор из стиральной машины и снимите шпатель.
- C** Снимите шпатель для принудительного открывания дверцы С (см. рис. в разделе «Дозатор») и вставьте в щель с правой стороны замка дверцы стиральной машины. Шпатель находится с задней стороны дозатора стиральных средств. Выньте дозатор из стиральной машины и снимите шпатель.

- D** Нажмите на инструмент в направлении вниз для открытия дверцы стиральной машины.



После использования установите шпатель для принудительного открывания дверцы С на место В (см. рис. в разделе «Дозатор»).

## Сушильный шкаф не запускается

1. Надлежащим ли образом закрыта дверца стиральной машины? Крепко прижмите ее. Затем нажмите кнопку Start.
2. Подается ли электропитание? Проверьте предохранители и устройства защитного отключения (автоматические выключатели) в здании.

## Действия после сбоя питания

Нажмите на главный выключатель, чтобы продолжить выполнение текущей программы.

## Белье недостаточно отжато

Небольшой объем загрузки может быть причиной дисбаланса (см. «Дисбаланс»). Перераспределите белье в барабане и запустите программу отжима или добавьте больше белья и перезапустите программу стирки.

# Поиск и устранение неисправностей

## Сообщения об ошибках

В случае возникновения ошибки при выполнении программы на дисплее отображается соответствующее сообщение. После принятия мер по устранению проблемы выключите и снова включите машину, чтобы закрыть сообщение. Возможны следующие сообщения об ошибках на дисплее:

## Закреть дверцу

Закройте дверцу стиральной машины и нажмите Start для запуска программы.

## Перелив воды

1. Перекройте водопроводный кран.
2. См. “Неисправность слива воды”.

## Слив воды

Убедитесь:

- что в сливном шланге отсутствуют застрявшие предметы.
- что насос слива не засорен посторонними предметами. Очистите насос. См. главу “Уход и очистка”.
- что на сливном шланге нет перегибов.

Нажмите на кнопку Stop, чтобы осуществить слив воды из машины до открытия дверцы стиральной машины. Если это не решает проблему, обратитесь в сервисный центр.

## Набор воды

**Убедитесь:**

- кран на водопроводной трубе открыт.
- фильтр на подаче воды в машину не засорен.

**Действия по устранению:**

1. Перекройте подачу воды и отвинтите заливной шланг.
2. Очистите фильтр на впускном клапане машины.
3. Снова навинтите шланг и откройте кран подачи воды.
4. Снова запустите программу, чтобы проверить, устранена ли неисправность.
5. Если это не решает проблему, обратитесь в сервисный центр.

## Ошибка нагрева

- Выключите машину, подождите несколько секунд.
- Снова включите машину и повторите программу стирки.
- Если ошибка появится снова, обратитесь в авторизованный сервисный центр.

## Мотор

Обратитесь в сервисный центр!

## Дисбаланс

При сильном дисбалансе машина останавливает цикл отжима, а затем возобновляет его, проверяя, равномерно ли разместилось белье. Эта процедура может повторяться до десяти раз. Если машине не удастся добиться баланса, она переходит к следующему этапу программы.

Если появилось сообщение об ошибке, не нужно предпринимать никаких действий.

# Техническая информация

## Информация для тестового запуска

Маркировка энергоэффективности

Европейский стандарт испытаний:	EN 60456
Программа стирки:	Хлопок, 60 °С, 1400 об/мин, 7 кг хлопок
Подсоединение:	Холодная вода 15 °С
Метод измерения уровня шума:	IEC-60704-2-4

## Технические данные

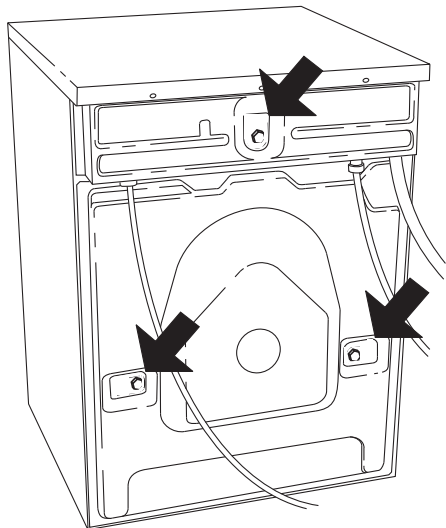
Класс защиты I

Высота:	850 мм
Ширина:	595 мм
Глубина:	585 мм
Вес:	78,5 кг
Объем барабана:	60 л
Макс. загрузка при стирке:	7 кг
Скорость отжима (об/мин):	400-1400
Номинальная мощность:	См. паспортную табличку.
Мощность нагревателя:	См. паспортную табличку.
Давление воды:	0,1-1 МПа 1-10 кгс/см <sup>2</sup> 10-100 Н/см <sup>2</sup>
Материал стирального барабана и бака:	Нержавеющая сталь
Материал внешнего корпуса:	Сталь листовая или нержавеющая горячеоцинкованная с порошковым покрытием.
Подсоединение к водопроводу:	1,5 м шланг Рех
Слив:	1,6 м шланг из полипропилена

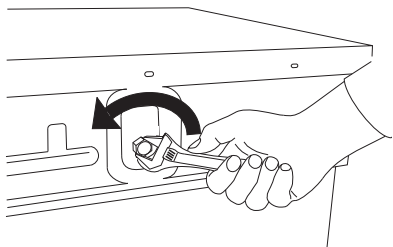


# Защита при транспортировке

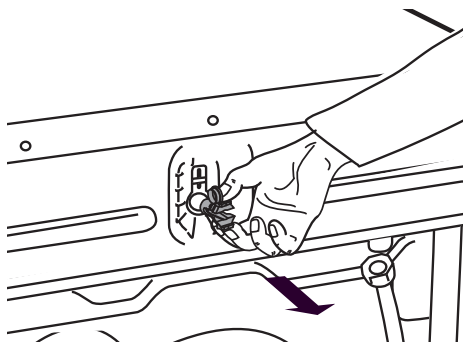
Перед эксплуатацией машины выкрутите три болта, блокирующие ее барабан во время транспортировки, и выньте пластмассовые пробки.



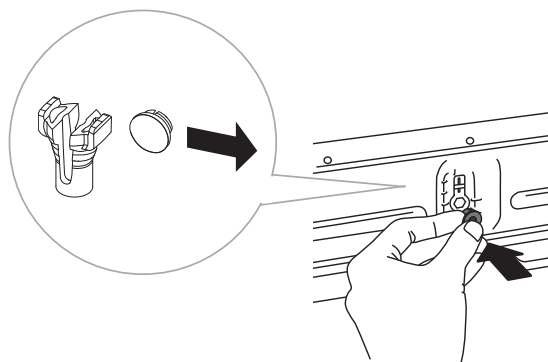
1. Ослабьте и выверните болты, как показано ниже.



2. Чтобы извлечь пластмассовые пробки, которые удерживают болты, сдавите их и потяните на себя.



3. Снимите пластмассовые заглушки с пробок. Вставьте их в отверстия, где находились пробки. Сохраните пластмассовые пробки на случай транспортировки машины в будущем.



## ВНИМАНИЕ!

Перед транспортировкой всегда блокируйте барабан с помощью болтов и пластмассовых пробок. Это предотвратит повреждение машины в результате тряски. Если транспортировочные болты или пластмассовые пробки утеряны, их можно заказать в магазине, где была куплена машина.

Артикульный номер	Предназначение
80 882 77	Винт
80 901 05	Пластмассовые пробки, блокировка для транспортировки

Каждый элемент следует заказывать в трех экземплярах!

# Установка

## Размещение стиральной машины

Стиральную машину можно установить в качестве встроенного или отдельного аппарата. Разместите машину на ровной поверхности так, чтобы обеспечить легкий доступ к розетке.

### А. Встраивание

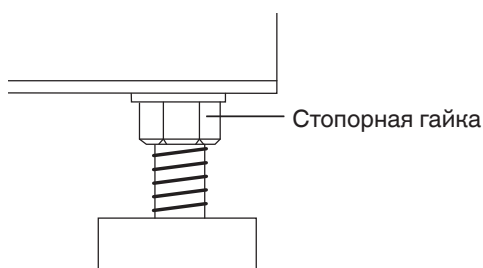
Стиральную машину можно установить под крышкой длинного кухонного стола с рабочей высотой 850 - 900 мм. Оставьте свободное пространство шириной 5 см вокруг машины, в частности, между задней кромкой верхней крышки и стеной позади машины.

### В. Отдельная установка

Стиральную машину можно расположить рядом с сушильной машиной или под ней.

## Регулировка ножек

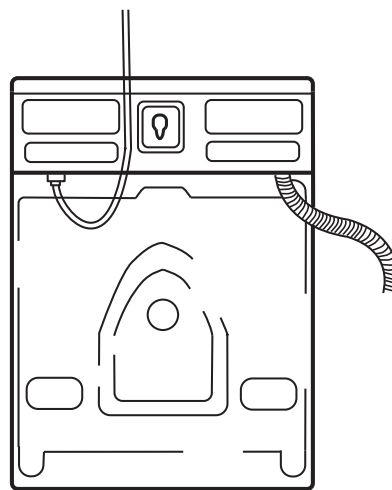
Чтобы снизить шум от работы машины до минимума, отрегулируйте ножки так, чтобы машина стояла на полу ровно и устойчиво. Затяните стопорные гайки.



## Подсоединение к водопроводу

Подсоединение к водопроводу должно выполняться лицом, обладающим соответствующей квалификацией. Подсоединение машины производится с помощью прилагаемого заливного шланга. Давление воды должно составлять 0,1-1 МПа (приблиз. 1-10 кгс/см<sup>2</sup>; 10-100 Н/см<sup>2</sup>). На трубе для заливки воды должен быть установлен запорный кран. Если трубы смонтированы заново, возможно, будет полезно промыть их струей воды, чтобы

удалить всю грязь. В противном случае грязь может забить фильтр на впускном клапане машины и перекрыть подачу воды.



Используйте только подающий шланг, поставляющийся в комплекте с машиной. Не используйте старые шланги или другие подающие шланги.

## Подача воды

Машина в заводской комплектации рассчитана на подключение к холодному и горячему водоснабжению. К машине может подключаться только холодная вода. См. раздел «Программы».

## Подключение горячей воды

(в зависимости от модели)

Через несколько секунд после запуска программы стиральная машина начинает заполняться холодной и горячей водой. Если по какой-либо причине горячая вода отсутствует, машина ожидает в течение одной минуты, а затем заполняется только холодной водой. Стиральный барабан начинает вращаться, только когда начинает заполняться водой.

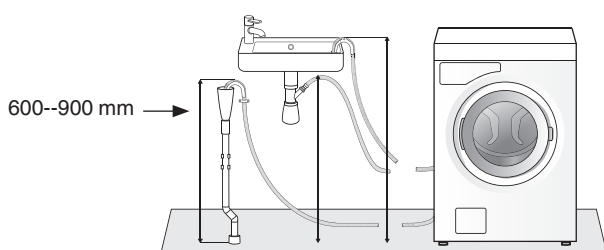
Если машина не будет подключаться к горячей воде, выключите данную функцию в пользовательском меню (USER MENU). (см. раздел Настройки (SETTINGS)).

# Установка

## Подсоединение к сливу

Машина поставляется с подсоединенным сливным шлангом, который необходимо подсоединить к стоку. См. пример, указанный ниже. Высота должна составлять 600 – 900 мм над уровнем пола.

Более низкое положение (600 мм) всегда более предпочтительно. Обеспечьте отсутствие перегибов на сливном шланге.

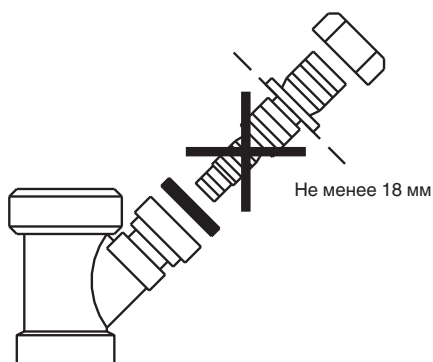


Машина также может быть подключена к стоку с помощью втулочного соединения (сифона). В таком случае шланг также должен находиться на высоте 600-900 мм над уровнем пола.

Внутренний диаметр отверстия должен составлять не менее 18 мм.

- Обрежьте ниппель
- Удалите заусенцы с отверстия.

См. рисунок.



## Электромонтаж

Если машина оборудована шнуром питания с вилкой, просто подключите вилку к заземленной розетке. В противном случае квалифицированный специалист должен подключить машину к электросети через многополюсный автоматический выключатель.

## Подключение после поставки

Данная машина поставляется со следующими параметрами подключения к электросети: 1-Phase, 230 V, 60 Hz, потребляет мощность 3000 W, и имеет электрическую вилку на 16 A. Устройство защитного отключения должно быть типа А.

### ВНИМАНИЕ!

Ремонт и операции технического обслуживания связаны с техникой безопасности и должны выполняться квалифицированным специалистом.

## Использование монетного терминала

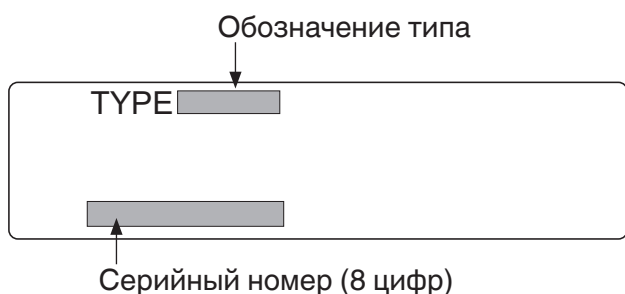
Машина может работать с монетным терминалом. Его установка должна производиться квалифицированным персоналом. Установка предполагает прокладку кабеля для питания монетного терминала. Этот кабель можно заказать, указав номер детали 92 090 95.

От монетного терминала требуется способность коммутации двух сигнальных линий продолжительностью до 10 минут. Это должно предоставить пользователю время для загрузки машины, выбора и запуска программы после вбрасывания монеты. На дисплее отображается надпись "Вставьте монету", когда машина включается с помощью главного выключателя электропитания.

# Информация

## Прежде чем обратиться в сервисный центр

Прежде чем обратиться в сервисный центр, убедитесь, что вам известны обозначение модели и типа, а также серийный номер. Обозначение модели приведено на отделении для моющих средств. Обозначение типа и серийный номер приведены на паспортной табличке на внутренней стороне дверцы стиральной машины.



## Использование моющих средств

Используйте моющие средства с пониженным пенообразованием, специально предназначенные для автоматических стиральных машин. Применение несоответствующего типа моющих средств может привести к серьезной неисправности стиральной машины и послужить основанием для отказа в бесплатном гарантийном обслуживании.

## Техобслуживание и ремонт

Перед обращением в сервис-центр ознакомьтесь с содержанием раздела "Устранение неисправностей". В соответствии с требованиями электробезопасности ремонт бытового электрооборудования может производиться только специалистом или организацией, имеющими на это соответствующее разрешение.

# Информация

## Условия гарантийного обслуживания

Изготовитель несёт обязательства по гарантийному обслуживанию изделий, используемых в соответствии с инструкцией по эксплуатации и исключительно в целях, для которых они предназначены. Гарантийный срок для бытовых моделей составляет 24 месяца со дня продажи изделия при условии их использования в бытовых условиях. Гарантийный срок для профессиональных моделей составляет 12 месяцев со дня продажи изделия. Гарантийное обслуживание предусматривает исправление дефектов сборки, материалов и комплектующих бесплатно для владельца в течение гарантийного срока. Гарантийные обязательства не распространяются на следующие виды работ:

- установка и подключение изделия на месте эксплуатации;
- инструктаж владельца по использованию изделия;
- очистка изделия снаружи либо изнутри.

Гарантийные обязательства не распространяются на неисправности или повреждения, вызванные следующими причинами:

- неправильной транспортировкой и/или хранением изделия;
- неправильной установкой и/или подключением изделия;
- нарушением правил эксплуатации изделия;
- нестабильностью или несоответствующим уровнем электропитания;
- избыточным или недостаточным давлением в водопроводной сети;
- несоблюдением санитарных норм в помещении, в частности, проникновением насекомых внутрь изделия;
- механическими повреждениями изделия или воздействием химических веществ;
- применением моющих средств с ненормируемым пенообразованием

- применением некачественных моющих средств, в частности, с истекшим сроком годности;
- превышением рекомендуемой дозировки моющего средства;
- использованием изделия в целях, для которых оно не предназначено;

Если изделие не работает или при работе выявляются неисправности, то прежде, чем обращаться в службу сервиса, проверьте, пожалуйста, что Вы точно выполняете правила использования и установки изделия.

Для подтверждения гарантийного срока рекомендуется сохранять прилагаемые к изделию при продаже документы: кассовый/товарный чек, инструкцию по эксплуатации и надлежащим образом заполненный гарантийный талон.

В случае возникновения неисправности следует обращаться в авторизованный сервисный центр.

Ремонт изделия неуполномоченной организацией или частным лицом может повлечь за собой потерю права на гарантийное устранение недостатков, возникших вследствие ненадлежащего изменения конструкции изделия или его эксплуатации с неустранёнными недостатками.

Информация об авторизованных сервисных центрах приведена в приложении к гарантийному талону, также Вы можете получить ее в Представительстве ASKO или на сайте [www.askorus.ru](http://www.askorus.ru). Перед обращением в авторизованный сервисный центр убедитесь, что Вы соблюдаете все правила подключения и эксплуатации, изложенные в инструкции по эксплуатации на данное изделие.

# Информация

## ПРЕДОСТЕРЕЖЕНИЕ!



При обращении в авторизованный сервисный центр будьте готовы сообщить модель, тип и серийный номер изделия. Эти сведения приведены на маркировочной табличке, расположение которой указано в данной инструкции.

## ПРЕДОСТЕРЕЖЕНИЕ!



В случае возникновения вопросов, связанных с выполнением Вашей заявки в сервисном центре, обращайтесь по телефону сервисной поддержки 8 (800) 707-0807 или по электронной почте [service@askorus.ru](mailto:service@askorus.ru). При обращении будьте готовы сообщить название сервисного центра, номер заявки, номер модели изделия и характер неисправности.

## Информация о производителе

Производитель:

Аско Эплайансис АБ, SE-534 82 Вара,  
Швеция

Asko Appliances AB, SE-534 82 Vara, Sweden

Изготовлено на заводе:

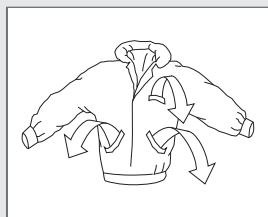
Горенье. д.д. Словения, Веленье-3503, ул.  
Партизанская,12

ООО «Горенье БТ»

РФ, 119180, Москва, Якиманская  
набережная, д. 4, стр. 1  
[info@gorenje.ru](mailto:info@gorenje.ru)

## Ваши заметки

# КРАТКОЕ РУКОВОДСТВО



1.

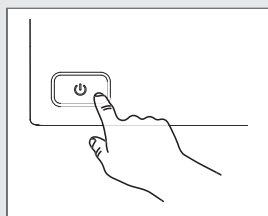
## ОТКРОЙТЕ ДВЕРЦУ СТИРАЛЬНОЙ МАШИНЫ И ЗАГРУЗИТЕ ВЕЩИ, ПРЕДНАЗНАЧЕННЫЕ ДЛЯ СТИРКИ.

Застегните молнии.

Просмотрите этикетки изделий с указанием способов их стирки.

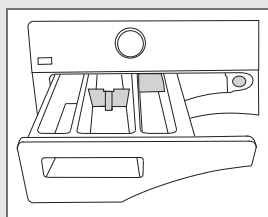
Рассортируйте вещи по степени загрязнения, цвету и материалу.

Внимание! Бюстгальтеры с проволочным каркасом поместите в сетку для стирки.



2.

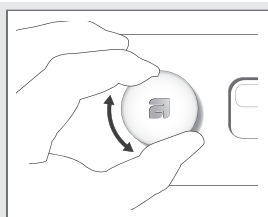
## ВКЛЮЧИТЕ ГЛАВНЫЙ ВЫКЛЮЧАТЕЛЬ ЭЛЕКТРОПИТАНИЯ



3.

## ЗАСЫПЬТЕ ИЛИ ЗАЛЕЙТЕ МОЮЩЕЕ СРЕДСТВО И СМЯГЧИТЕЛЬ ДЛЯ ТКАНИ ПО МЕРЕ НЕОБХОДИМОСТИ

На упаковке моющего средства указано, в каком количестве его следует использовать. Если для стирки в машине приготовлено мало белья, вы можете уменьшить количество используемого средства для стирки.

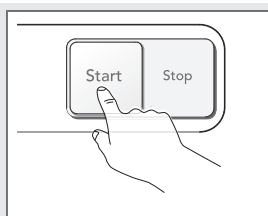


4.

## ВЫБЕРИТЕ ПРОГРАММУ

Для выбора программы поверните переключатель программ.

Выбранная программа отображается на дисплее.



5.

## ЗАКРОЙТЕ ДВЕРЦУ СТИРАЛЬНОЙ И НАЖМИТЕ КНОПКУ START.

Оставшееся время отображается в виде часов и минут.

Производитель оставляет за собой право на внесение изменений.

# ASKO

Gorenje, Partizanska 12, 3320 Velenje, Slovenija

[www.asko.com](http://www.asko.com)

# EAC

Импортер: ООО «Горенье БТ»

РФ, 119180, Москва, Якиманская набережная, д. 4, стр. 1

[info@gorenje.ru](mailto:info@gorenje.ru)

WM70.C  
PROFESSIONAL WMC743PSMarine



CE

ru (03-20)