

ИНСТРУКЦИЯ ПО ЭКСПЛУАТАЦИИ

Газовые варочные панели

RU

HG1666AB - HG6CBE1C

HG1666SB - HG6CBE1C

HG1776AB - HG7BBE1C

HG1776SB - HG7BBE1C

HG1986AB - HG9CBE1C

HG1986SB - HG9CBE1C

Содержание


| | | | |
|--|-----------|--|-----------|
| Используемые пиктограммы | 3 | Неисправности | 14 |
| Меры безопасности | 4 | Таблица ошибок и неисправностей | 14 |
| | 4 | Технические данные | 16 |
| Описание | 9 | Информация согласно регламенту (только | |
| Использование | 10 | для ЕС) 66/2014 | 16 |
| Посуда | 10 | Установка | 18 |
| Кольцо для вок и решетка для маленькой | | Меры безопасности | 18 |
| посуды | 10 | Подготовка к монтажу | 21 |
| Решетка для посуды | 10 | Встраивание | 23 |
| Конфорка | 11 | Подключение газа | 25 |
| Горелка вок | 11 | Подключение и проверка | 26 |
| Использование | 12 | Окружающая среда | 27 |
| Розжиг и регулировка пламени | 12 | Окружающая среда | 27 |
| Техническое обслуживание | 13 | Заметки | 28 |
| Ежедневная очистка | 13 | | |

Используемые пиктограммы


В инструкции используются символы, которые обозначают следующее:

 **ИНФОРМАЦИЯ!**

Информация, совет, подсказка или рекомендация

 **ПРЕДОСТЕРЕЖЕНИЕ!**


Важная информация

 **ПОДКЛЮЧЕНИЕ ГАЗА**

Предупреждение касательно подключения газа

 **ПОРАЖЕНИЕ ЭЛЕКТРИЧЕСКИМ ТОКОМ!**

Предупреждение об опасности поражения электрическим током

 **ГОРЯЧАЯ ПОВЕРХНОСТЬ!**

Предупреждение о горячей поверхности

 **ОПАСНОСТЬ ПОЖАРА!**

Предупреждение об опасности пожара

Меры безопасности

ПРЕДОСТЕРЕЖЕНИЕ!

ВНИМАТЕЛЬНО ОЗНАКОМЬТЕСЬ С ИНСТРУКЦИЕЙ И СОХРАНИТЕ ЕЕ ДЛЯ ПОСЛЕДУЮЩЕГО ИСПОЛЬЗОВАНИЯ!

Общие положения

Изготовитель не несет ответственности за ущерб, нанесенный вследствие несоблюдения мер безопасной эксплуатации и предостережений.

Ущерб, нанесенный вследствие неправильного подключения, заправки или эксплуатации, не подлежит гарантийному возмещению.

ПРЕДОСТЕРЕЖЕНИЕ!

Во время работы доступные части прибора сильно нагреваются. Не прикасайтесь к горячим частям. Не допускайте к прибору детей младше 8 лет, если они не находятся под постоянным надзором.

ОПАСНОСТЬ ПОЖАРА!

ПРЕДУПРЕЖДЕНИЕ! Опасность возгорания! Не используйте варочную поверхность для хранения предметов.

ВНИМАНИЕ!

ВНИМАНИЕ! Постоянно следите за приготовлением. Постоянно контролируйте приготовление, если оно длится короткое время.

ОПАСНОСТЬ ПОЖАРА!

ПРЕДУПРЕЖДЕНИЕ! Постоянно следите за приготовлением блюд с использованием масла и жира, так как существует опасность возгорания.

- Если произошло возгорание, НИКОГДА не тушите пламя водой. Выключите прибор, накройте посуду крышкой или влажным полотенцем.
- Категорически запрещается готовить на открытом огне и фламбировать под вытяжкой. Высокое пламя может вызвать пожар даже при выключенной вытяжке.

ПРЕДОСТЕРЕЖЕНИЕ!

Используйте защитный экран варочной поверхности, разработанный производителем прибора, рекомендованный производителем в инструкции по эксплуатации к прибору или поставляемый в комплекте с прибором. Использование несоответствующего защитного экрана может стать причиной несчастного случая.

- Если под прибором допускается наличие ящика (см. руководство по монтажу), не отгороженного от варочной панели перегородкой, в ящике запрещается хранить огнеопасные предметы и материалы. Убедитесь, что между дном варочной панели и содержимым ящика имеется зазор в несколько сантиметров.
- Используйте варочную панель только для приготовления пищи.
- Не используйте варочную панель для обогрева помещений.
- Не используйте варочную панель для разогрева закрытых консервных банок. Нарастающее давление приведет к их взрыву. Это может привести к травмам и ожогам.
- Ни в коем случае не накрывайте прибор тканью или подобными материалами. Если прибор остается горячим или включенным, существует риск возникновения пожара.
- Не используйте прибор в качестве рабочей поверхности. Прибор может случайно включиться или оставаться горячим, что приведет к расплавлению, нагреву или воспламенению предметов.
- Не используйте прибор при температуре ниже 5°C.

Меры безопасности

- Прибор нельзя размещать или использовать вне помещений.
- При первом использовании варочной панели появляется характерный запах нового прибора. Это нормальное явление. При проветривании запах быстро исчезнет.
- Прибор не предназначен для подключения к внешнему таймеру или отдельному устройству дистанционного управления.
- Запрещается вскрывать корпус прибора.
- Для очистки варочной панели не используйте очистители высокого давления и пароструйные очистители.
- Стеклокерамическая поверхность очень прочная, но не устойчивая к точечным ударам. Стеклокерамику может разбить упавшая баночка для специй и острая посуда.

ПРЕДОСТЕРЕЖЕНИЕ!

Разбита стеклокерамическая панель.

- немедленно выключите все конфорки и электронагревательные элементы и отключите прибор от питания;
- не прикасайтесь к поверхности прибора;
- не пользуйтесь прибором.

ПРЕДОСТЕРЕЖЕНИЕ!

Безопасность детей и лиц с ограниченными возможностями

Использование прибора детьми старше 8 лет и людьми с ограниченными физическими, сенсорными и умственными способностями или с недостатком опыта или знаний допускается, только если они находятся под присмотром, получили инструкции по безопасному использованию прибора и понимают опасности, связанные с его эксплуатацией.

- Не позволяйте детям играть с прибором.
- Дети могут очищать и осуществлять обслуживание прибора только под присмотром.

- Не держите в шкафах, находящихся над или под прибором, предметы, которые могут заинтересовать детей.
- Конфорки нагреваются во время использования и остаются горячими некоторое время после этого. Не подпускайте детей к варочной панели во время и непосредственно после приготовления пищи.

ПРЕДОСТЕРЕЖЕНИЕ!

При длительном использовании прибора необходима дополнительная вентиляция (откройте окно) или более эффективная вентиляция (увеличьте скорость работы вытяжки).

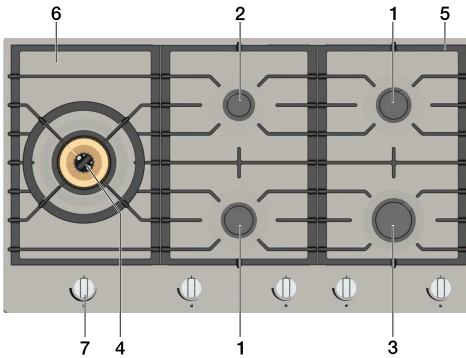
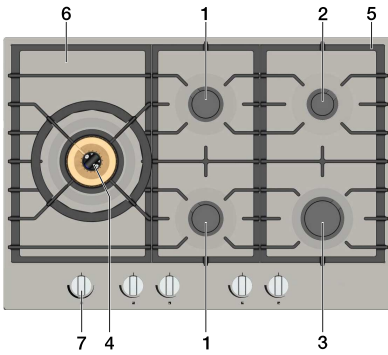
ВНИМАНИЕ! Во время работы газовых горелок в помещении увеличивается образование тепла и влаги, повышается содержание продуктов сгорания. Обеспечьте достаточную вентиляцию помещения во время использования прибора. Оставьте открытыми естественные вентиляционные отверстия или установите механическое вентиляционное устройство (вытяжку).

- Детали конфорок нагреваются во время использования и остаются горячими непосредственно после него. Не прикасайтесь к ним и избегайте их контакта с материалами, неустойчивыми к высоким температурам.
- Не погружайте горячие крышки конфорок и решетки для посуды в холодную воду. Быстрое охлаждение способно повредить эмаль.
- Соблюдайте расстояние не менее одного сантиметра между посудой и ручкой переключателя или нетермостойкой стеной. При меньшем расстоянии под воздействием высокой температуры ручки или стена могут изменить цвет или деформироваться.
- Всегда используйте решетки и подходящую кухонную посуду.
- Всегда ставьте посуду на решетку. Установка посуды непосредственно на конфорку создает опасную ситуацию.

Меры безопасности

- Не используйте алюминиевые противни и фольгу в качестве кухонной посуды. Они могут сплавиться с крышками конфорок и решетками для посуды.
- Для нормальной работы варочной панели детали конфорки должны быть правильно собраны по направляющим выступам. Убедитесь, что решетки установлены точно напротив друг друга и плотно прилегают к варочной поверхности. Только в этом случае посуда будет устойчиво стоять на конфорках.
- Держите рукавицы и прихватки подальше от открытого огня.
- Запрещается использовать для приготовления пищи формы и противни для выпекания.
- Регулярная очистка деталей конфорок обеспечивает безопасность и корректность их работы.
- Отсутствие резиновых подложек на решетках для посуды может привести к появлению царапин на варочной поверхности или снижению эффективности конфорок. Если резиновые подложки отсутствуют, обратитесь в сервисный центр.

1. Стандартная конфорка
2. Малая конфорка
3. Большая конфорка
4. Горелка вок
5. Решетка для посуды
6. Варочная поверхность
7. Ручка конфорки



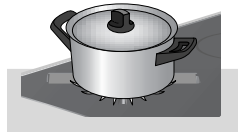
Использование

Посуда



неправильно

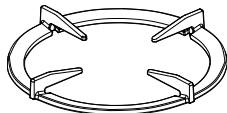
Следите, чтобы пламя оставалось под посудой. Если пламя выходит за края посуды, повышается расход энергии, а также сильно нагреваются ручки посуды.



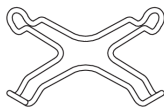
правильно

Не используйте посуду с диаметром дна менее 12 сантиметров. Посуда малого диаметра неустойчива.

Кольцо для вок и решетка для маленькой посуды



Подставка для вока



решетка для маленькой посуды

Кольцо для вок, предназначенное для установки на соответствующую конфорку, входит в комплект прибора или продается отдельно. Оно придает устойчивость сковородевок с круглым дном.

Решетка для маленькой посуды, входящее в комплект прибора или продаваемое отдельно, служит для установки очень маленькой посуды.

осторожность!

Не устанавливайте решетку для маленькой посуды на конфорку для вок.

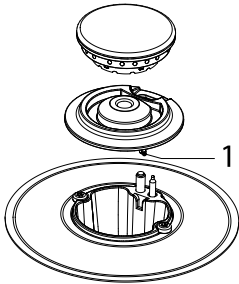
Используйте подставку для вока на конфорке вок только для сковороды вок (с круглым дном). Подставка для вока может изменить цвет при использовании на сильном огне.

Решетка для посуды

Устанавливайте решетку для посуды вертикально, не передвигая ее по стеклянной поверхности. Для установки решетки используйте специальные насечки на стеклянной поверхности.

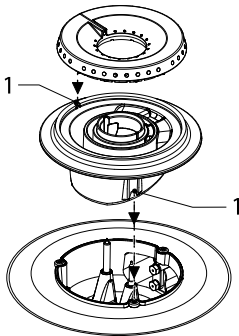
Конфорка

Для сборки деталей конфорки пользуйтесь направляющими (1).

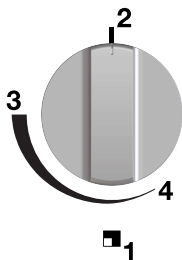


Горелка вок

Правильно установите конфорку вок. Неправильная установка деталей конфорки может привести к ее неудовлетворительной работе.



Розжиг и регулировка пламени

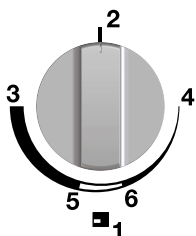


Обычная конфорка

1. Индикация зоны
2. Нулевое положение
3. Настройка сильного огня
4. Настройка слабого огня

Конфорка полностью регулируется в диапазоне от сильного до слабого огня.

1. Нажмите на ручку управления и поверните ее против часовой стрелки. Конфорка загорится.
2. Удерживайте ручку управления в полностью нажатом положении как минимум 3 секунды между положениями сильного и слабого огня. Включится система газ-контроля.



Конфорка вок с двойной регулировкой

1. Индикация зоны
 2. Нулевое положение
 3. Настройка сильного огня
 4. Слабый огонь на внутреннем кольце
 5. Слабый огонь на внешнем кольце / сильный огонь на внутреннем кольце
 6. Внешнее кольцо отключено / сильный огонь на внутреннем кольце
- Пользоваться двойной регулировкой пламени на конфорке вок совсем несложно.
 - Уровень пламени на внешнем кольце выбирается между положениями 3 и 5. При этом на внутреннем кольце поддерживается сильный огонь.

Ежедневная очистка

Регулярное техническое обслуживание после эксплуатации позволяет предотвратить образование устойчивых пятен от разлитой пищи. Удаляйте ее нейтральными моющими средствами.

Сначала мойте ручки конфорок, конфорки и решетки, а затем каплесборник или стеклянную поверхность. Это предотвратит повторное загрязнение каплесборника или стеклянной поверхности.

ВНИМАНИЕ!

- Не мойте детали горелки в посудомоечной машине.
- Моющие средства для посудомоечной машины могут вызвать коррозию деталей горелки!

Стойкие пятна

Стойкие пятна лучше всего удалять жидким моющим средством или пластиковой губкой. Не используйте абразивные порошки, абразивные губки, острые предметы или агрессивные чистящие средства.

Устойчивые пятна на стеклянной крышке

Для чистки стеклянной крышки следует использовать моющее средство для керамических плит. Пятна от воды или солей жесткости лучше всего удаляются уксусом.

ВНИМАНИЕ!

- Категорически запрещается применять абразивные средства. Они оставляют царапины, в которых могут скапливаться грязь и известковый налет.
- Категорически запрещается использовать предметы, которые могут оставить царапины, например, металлические мочалки или губки с жесткой поверхностью.

Устойчивые пятна на нержавеющей стали (на каплесборниках)

Устойчивые пятна с поверхности из нержавеющей стали лучше всего удалять специальными моющими средствами для нержавеющей стали. Во избежание разъедания защитного слоя, всегда вытирайте стальную поверхность. Ущерб, вызванный разъеданием защитного слоя, не покрывается гарантией! Со временем поверхность каплесборника из нержавеющей стали может немного выцветать.

Латунные детали горелки

Некоторые детали конфорки вок изготовлены из латуни. В ходе эксплуатации под воздействием высоких температур цвет латунных деталей может меняться — это обычное явление.

СОВЕТЫ!

Дополнительные указания по техническому обслуживанию и очистке см. на сайте.

Неисправности

Таблица ошибок и неисправностей

Неправильная работа варочной поверхности не всегда означает ее неисправность. Обязательно проверьте перечисленные ниже моменты или посетите веб-сайт, где можно найти более подробные сведения.

| Неисправность | Возможная причина | Устранение |
|---|---|---|
| Запах газа вблизи прибора. | Утечка газа в месте подключения прибора. | Закройте главный вентиль газоснабжения. Обратитесь к специалисту по установке. |
| Конфорка не зажигается.  | Неправильное подключение к электросети. | Обратитесь к специалисту по установке. |
| | Неисправен предохранитель / отключился автоматический выключатель на щитке предохранителей. | Замените предохранитель или включите автоматический выключатель на щитке питания. |
| | Грязная или влажная свеча зажигания (1). | Очистите или высушите свечу зажигания. |
| | Неправильно установлены детали горелки. | Установите детали горелки по насечкам. |
| | Детали горелки грязные/влажные. | Очистите/высушите детали горелки. Убедитесь, что отверстия для выхода газа свободные. |
| | Перекрыт главный вентиль газоснабжения. | Откройте главный газовый вентиль. |
| | Неисправность в системе подачи газа. | Обратитесь к поставщику газа. |
| | Газовый баллон или другой резервуар пуст. | Подключите новый газовый баллон или заправьте его газом. |
| | Используется неправильный вид газа. | Убедитесь, что используемый газ пригоден для прибора. Если это не так, обратитесь к специалисту по установке. |
| Пламя конфорки горит неровно. | Неправильно установлены детали горелки. | Установите детали горелки по насечкам. |
| | Детали горелки грязные/влажные. | Очистите/высушите детали горелки. Убедитесь, что отверстия для выхода газа свободные. |
| | Используется неправильный вид газа. | Убедитесь, что используемый газ пригоден для прибора. Если это не так, обратитесь к специалисту по установке. |

Продолжение таблицы

| Неисправность | Возможная причина | Устранение |
|--------------------------------|---|--|
| После розжига конфорка гаснет. | Ручка конфорки не была нажата достаточно глубоко или на достаточное время (необходимо хотя бы 3 секунды). | Удерживайте ручку конфорки в полностью нажатом положении хотя бы 3 секунды между положениями слабого и сильного огня. При первом включении прибора это время может быть больше, т. к. необходимо дополнительное время на подход газа к конфорке. |
| | Загрязнена термопара (2). | Очистите/высушите термопару. |

Технические данные

Информация согласно регламенту (только для ЕС) 66/2014

Измерения согласно EN 60350-2 / EN 30-2-1

| Модель | | HG1666A HG1666S |
|--|----------------------|-------------------------|
| Тип варочной панели | | Газовые варочные панели |
| Количество газовых конфорок | | 4 |
| Энергоэффективность газовой горелки (EE _{газовая горелка}), % | Большая конфорка | - |
| | Стандартная конфорка | 60,2 |
| | Горелка вок | 55,1 |
| Энергоэффективность газовой варочной панели (EE _{газовой варочной панели}) в % | | 58,5 |

| Модель | | HG1766A HG1766S |
|--|----------------------|-------------------------|
| Тип варочной панели | | Газовые варочные панели |
| Количество газовых конфорок | | 5 |
| Энергоэффективность газовой горелки (EE _{газовая горелка}), % | Большая конфорка | 57,5 |
| | Стандартная конфорка | 60,2 |
| | Горелка вок | 55,1 |
| Энергоэффективность газовой варочной панели (EE _{газовой варочной панели}) в % | | 58,3 |

Технические данные

| Модель | | HG1986A |
|--|----------------------|-------------------------|
| | | HG1986S |
| Тип варочной панели | | Газовые варочные панели |
| Количество газовых конфорок | | 5 |
| Энергоэффективность газовой горелки (EE _{газовая горелка}), % | Большая конфорка | 57,5 |
| | Стандартная конфорка | 60,2 |
| | Горелка вок | 55,1 |
| Энергоэффективность газовой варочной панели (EE _{газовой варочной панели}) в % | | 58,3 |

Меры безопасности

- Установку данного прибора может производить только авторизованный специалист.
- Перед установкой убедитесь, что настройки прибора соответствуют условиям, в которых он будет использоваться (проверьте значения напряжения и частоты в электросети, а также вид и давление газа).
- Допустимое напряжение, частота, мощность, вид газа и страна, для которой изготовлен прибор, указаны в заводской табличке с техническими данными.
- Стены и рабочая поверхность вокруг прибора должны быть термостойкие и выдерживать температуру до 85°C. Хотя сам прибор может не нагреваться до высоких температур, температура посуды может привести к выцветанию или деформации стен.
- Столешница, предназначенная для установки варочной панели, должна быть ровной.

Электрические соединения

- Данному прибору необходимо заземление.
- Подключение к электросети должно соответствовать требованиям национальных и местных нормативных документов.
- Розетка и вилка должны всегда быть доступны.
- Если стационарно устанавливаемый прибор не оснащен шнуром питания с вилкой или другими средствами с зазором между разомкнутыми контактами на всех полюсах для полного отключения от сети электропитания в случае перенапряжения категории III, в соответствии с нормами такие средства отключения должны быть встроены в стационарную электропроводку. Это требование будет выполнено, если в шнур питания встроено многополюсный выключатель с зазором между разомкнутыми контактами не менее 3 миллиметров.
- Соединительный кабель должен свободно провисать и не должен проходить через ящики.

Подключение газа

- Газовое соединение 1/2" ISO 228 / ISO 7-1 / EN 10226-1 (для Франции 1/2" ISO 228 / 1/2" ISO 228).
- Подключение газа должно быть выполнено в соответствии с требованиями государственных и местных нормативных документов. Технические требования к газу см. на этикетке прибора.
- Этот прибор не подключен к устройству отвода продуктов сгорания. Его установка и подключение должны быть выполнены в соответствии с действующими нормативными требованиями. Особое внимание следует уделить требованиям в отношении вентиляции.
- Для подключения газовой варочной панели рекомендуется использовать жесткую трубу. Допускается также подключение с помощью безопасного гибкого шланга.
- Труба, проложенная за плитой, должна быть полностью изготовлена из металла.
- Гибкий шланг не должен перегибаться и контактировать с подвижными частями кухонного оборудования.
- К вентилю подачи газа всегда должен быть обеспечен свободный доступ.

Обслуживание

- Неисправные детали можно заменять только оригинальными деталями. Изготовитель гарантирует соответствие нормам безопасности только оригинальных деталей.
- Во избежание опасности замену присоединительного кабеля может проводить производитель, авторизованный сервисный центр или квалифицированный специалист.
- Изделия следует хранить в помещении при температуре воздуха от -5° С до 40° С и относительной влажности от 30% до 70%. **Индукционные, стеклокерамические и электрические плиты**
- Срок хранения устройства 2 года

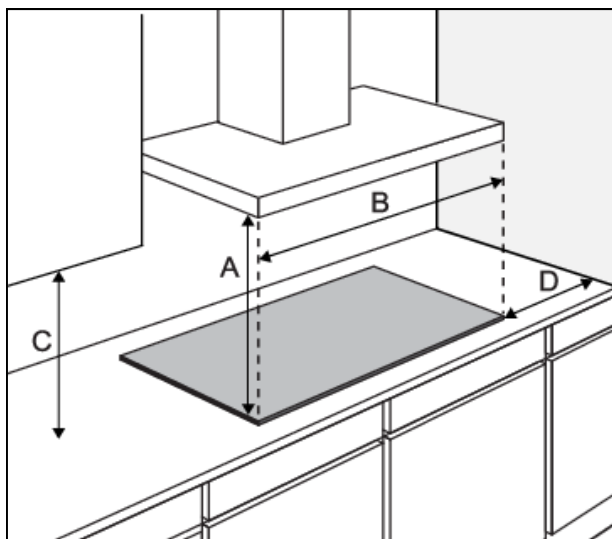
- Год и месяц изготовления устройства указаны на прикрепленной этикетке.

ИНФОРМАЦИЯ О СРОКЕ СЛУЖБЫ

- Срок службы, установленный на данное изделие - 10 лет со дня изготовления.
- Не следует подключать прибор к источнику питания через разветвитель или удлинитель, т. к. применение таких устройств не может гарантировать безопасную эксплуатацию оборудования.

Подготовка к монтажу

Свободное пространство вокруг прибора



| | A (mm) | B (mm) | C (mm) | D (mm) |
|-------------|----------|----------|----------|----------|
| HG16 | min. 650 | min. 600 | min. 450 | min. 120 |
| HG17 | min. 650 | min. 750 | min. 450 | min. 120 |
| HG19 | min. 650 | min. 900 | min. 450 | min. 120 |

Вентиляция

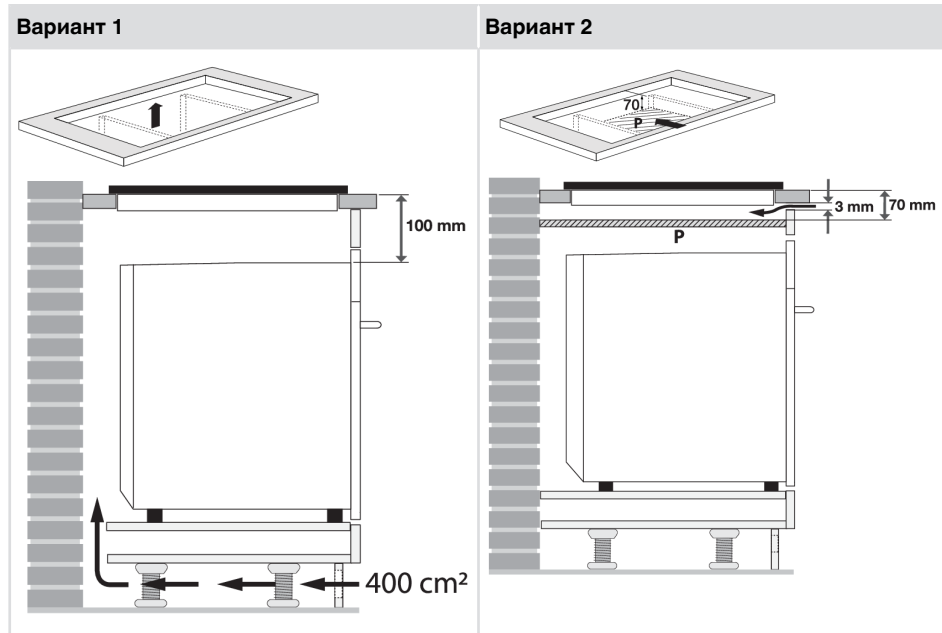
ОСТОРОЖНОСТЬ!

Не допускайте нарушения вентиляции, если под газовой варочной панелью установлен духовой шкаф.

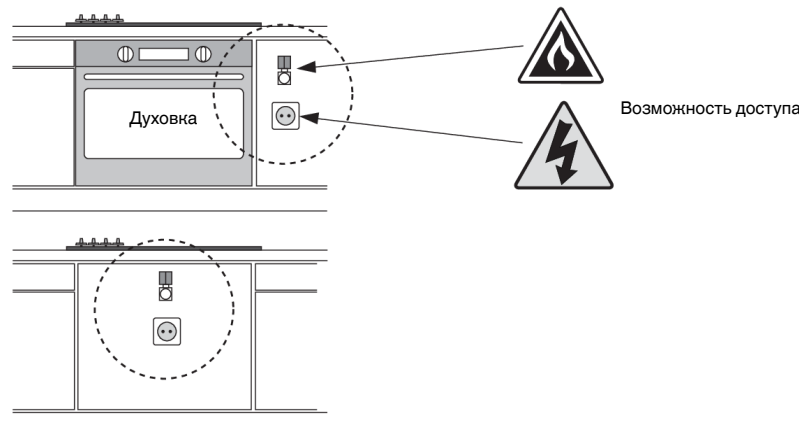
Обеспечьте достаточный приток воздуха (вариант 1) **или** отдельную вентиляцию духового шкафа и варочной панели, установив между ними перегородку Р (вариант 2).

Также см. инструкцию по установке духового шкафа.

Установка

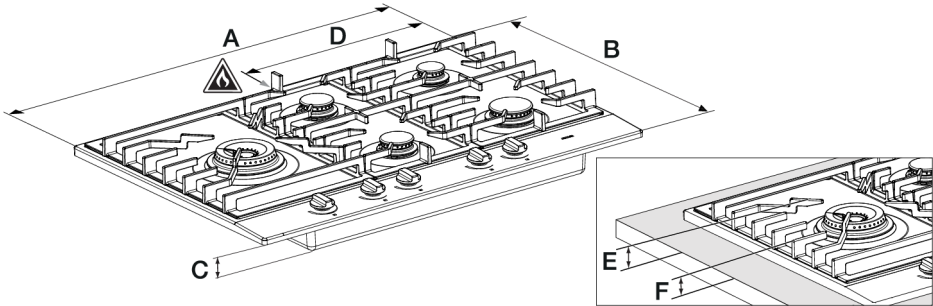


Возможность доступа



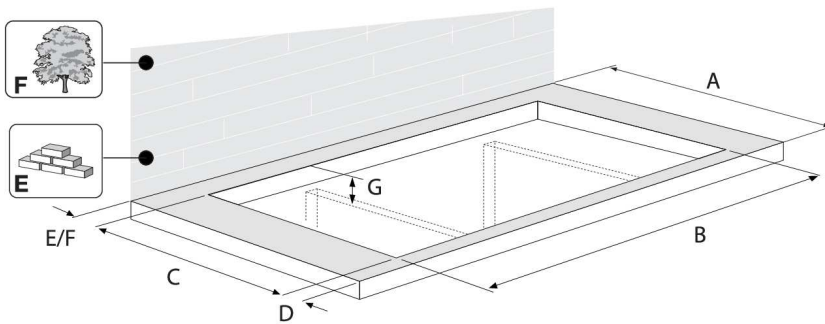
Встраивание

Размеры прибора



| | A (mm) | B (mm) | C (mm) | D (mm) | E (mm) | F (mm) |
|-------------|--------|--------|--------|--------|--------|--------|
| HG16 | 600 | 526 | 48 | 520 | 61 | 43 |
| HG17 | 750 | 526 | 48 | 594 | 65 | 47 |
| HG19 | 900 | 526 | 48 | 514 | 61 | 43 |

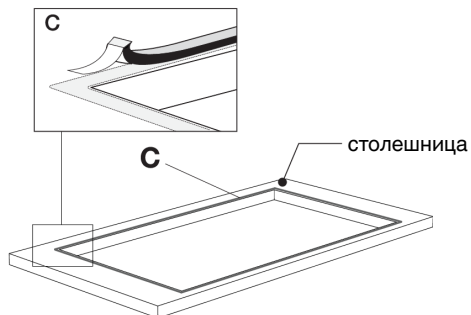
Монтажный проем в столешнице



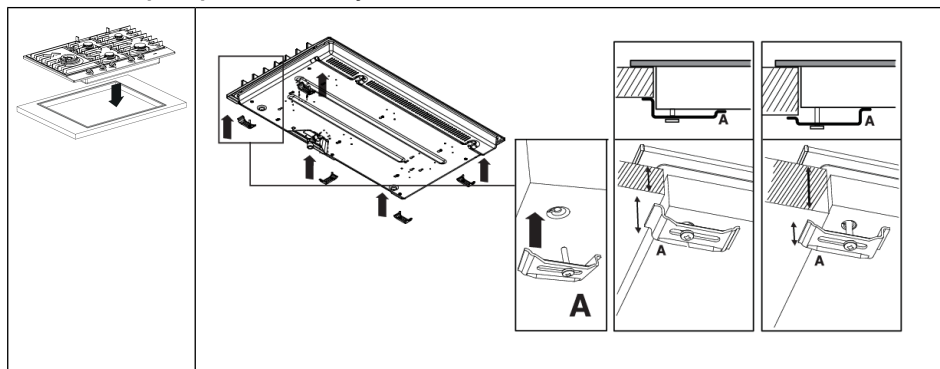
| | A (mm) | B (mm) | C (mm) | D (mm) | E (>mm) | F (>mm) | G (mm) |
|------------------|--------|--------|--------|--------|---------|---------|--------|
| HG16/HG17 | 600 | 560 | 490 | 60 | 30 | 50 | 55 |
| HG19 | 600 | 860 | 490 | 60 | 30 | 50 | 55 |

Установка

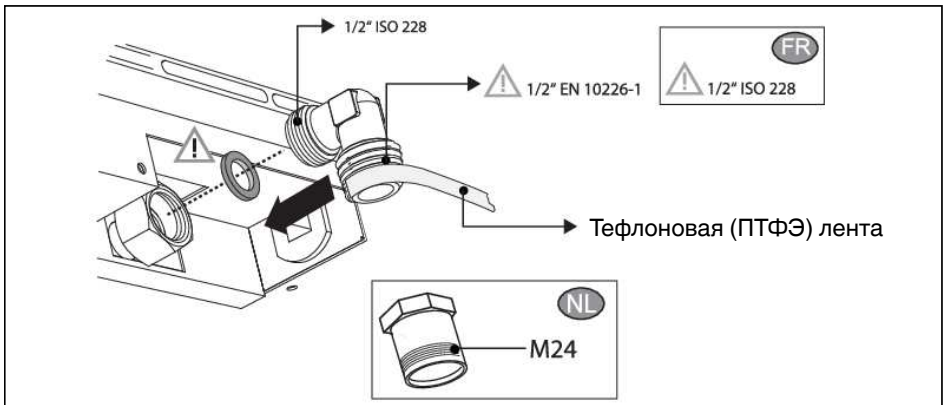
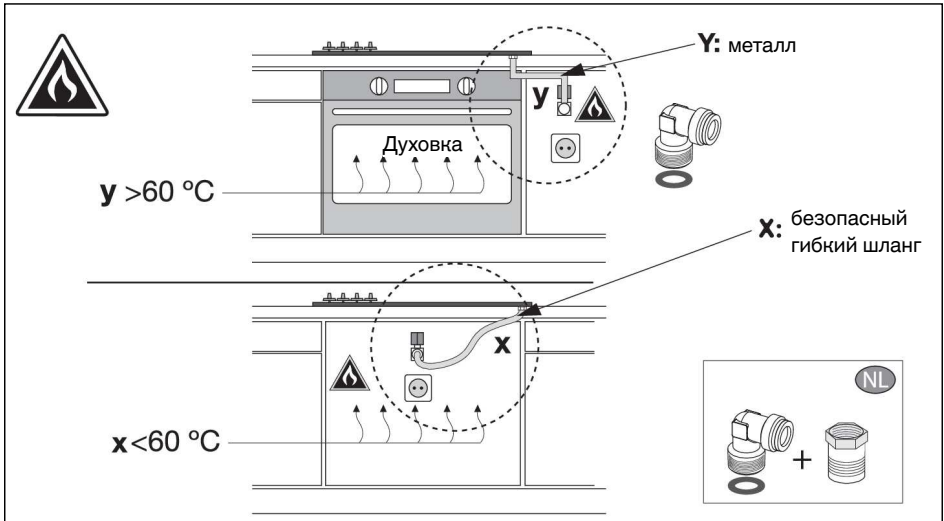
Уплотнительная лента



Установите прибор в столешницу



Подключение газа



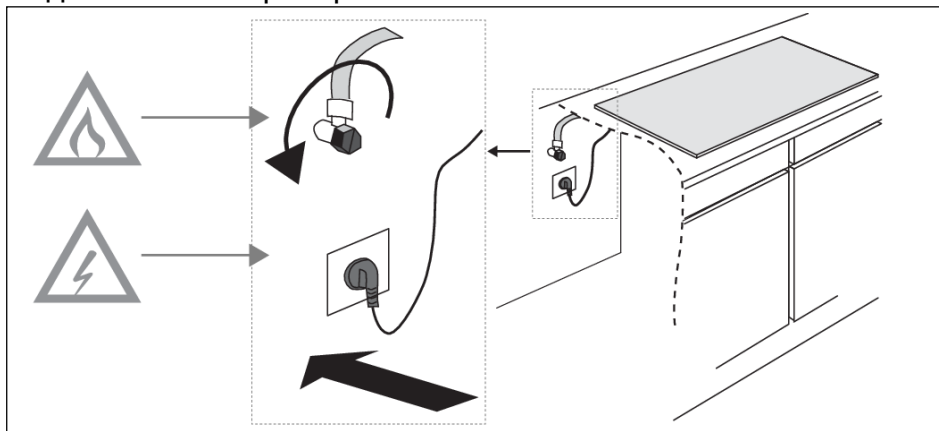
| | G20/20 мбар |
|----------------------|---------------------------------------|
| Малая конфорка | 1,0 кВт |
| Стандартная конфорка | 2,0 кВт |
| Большая конфорка | 2,6 кВт |
| Горелка вок | 4,6 кВт / 4,2 кВт (HG1666A - HG1666S) |

Установка

ВНИМАНИЕ!

При переоборудовании прибора на использование другого типа газа, см. руководство по применению комплекта для переоборудования и используйте указанный комплект для переоборудования.

Подключение и проверка



⚠ ПРЕДОСТЕРЕЖЕНИЕ!

Убедитесь в отсутствии утечек газа в соединениях.

Окружающая среда

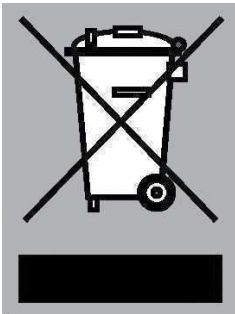
Утилизация прибора и упаковки

При производстве данного устройства использовались материалы, изготовленные с учетом экологических требований. По истечении срока службы данное устройство следует надлежащим образом утилизировать. Для получения дополнительных сведений о порядке утилизации обратитесь к местным властям.

Упаковка данного устройства пригодна для переработки. Для ее изготовления использовались следующие материалы:

- картон;
- полиэтиленовая пленка (ПЭ);
- полистирол без содержания ХФУ (твердая полистирольная пена).

Утилизируйте эти материалы в соответствии с требованиями действующего законодательства.



Символ перечеркнутого мусорного бака, нанесенный на изделие, указывает на необходимость отдельной утилизации бытовых электроприборов. Это означает, что отслужившее изделие нельзя утилизировать вместе с бытовыми отходами. Изделие необходимо сдать в местный центр раздельной утилизации отходов или передать организации, оказывающей соответствующие услуги.

Отдельная утилизация бытовой техники предотвращает негативные последствия для окружающей среды и здоровья людей, а также позволяет повторно использовать материалы, тем самым значительно экономя энергию и природные ресурсы.

ВНИМАНИЕ!

Внимание! Поврежденную стеклокерамическую панель не выбрасывайте в мусорный бак для стекла; сдайте ее в центр по утилизации отходов.

Лист спецификаций устройства расположен на его дне.

Прикрепите лист спецификаций устройства сюда.

 **ASKO**

Inspired by Scandinavia

www.asko.com

EAC

ООО «Горенье БТ»: 119180, Москва,
Якиманская набережная, д.4, стр.1, этаж
3, пом. I, ком. 55



856555-a3

Производитель оставляет за собой право на внесение изменений.