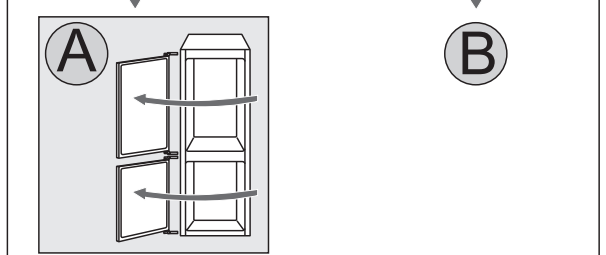
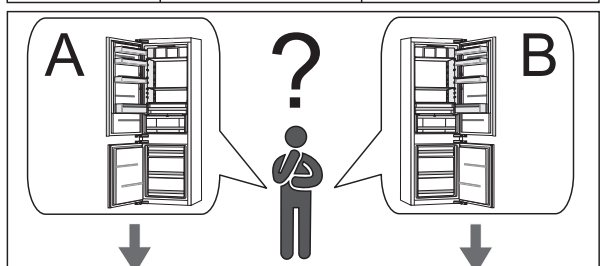
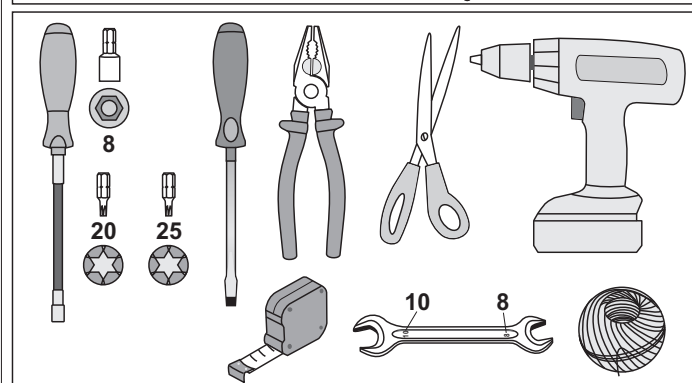
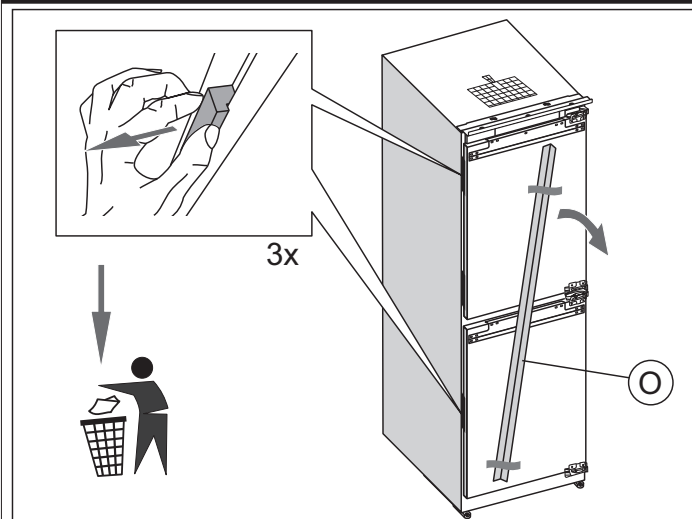
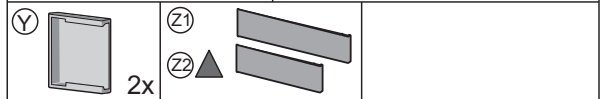
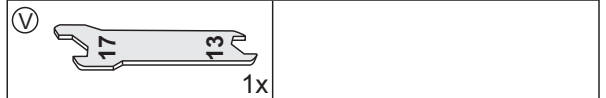
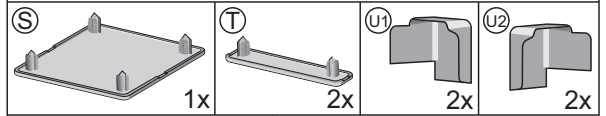
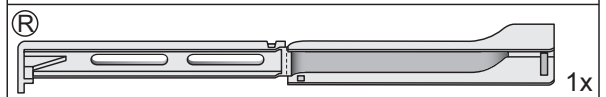
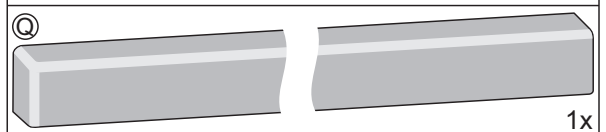
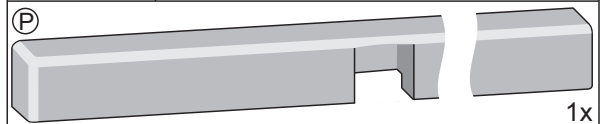
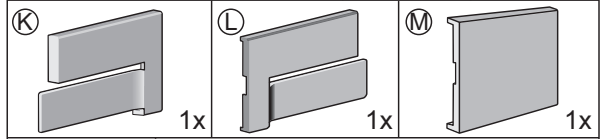
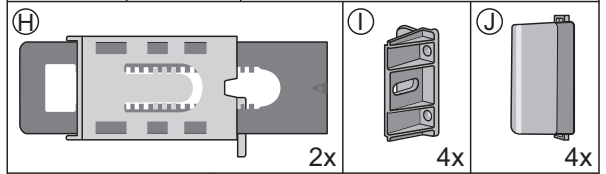
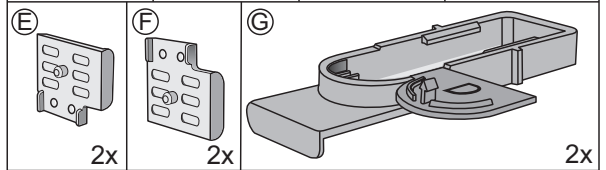
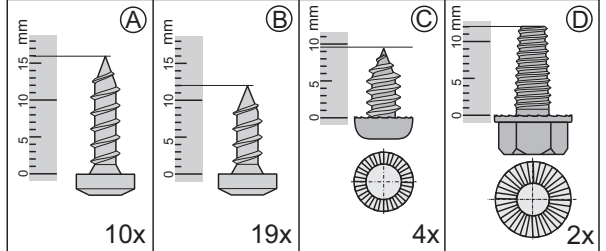
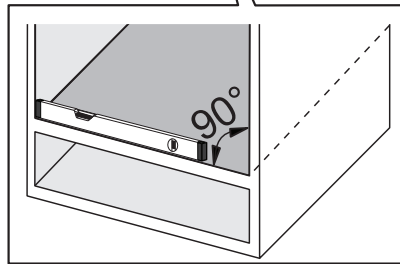
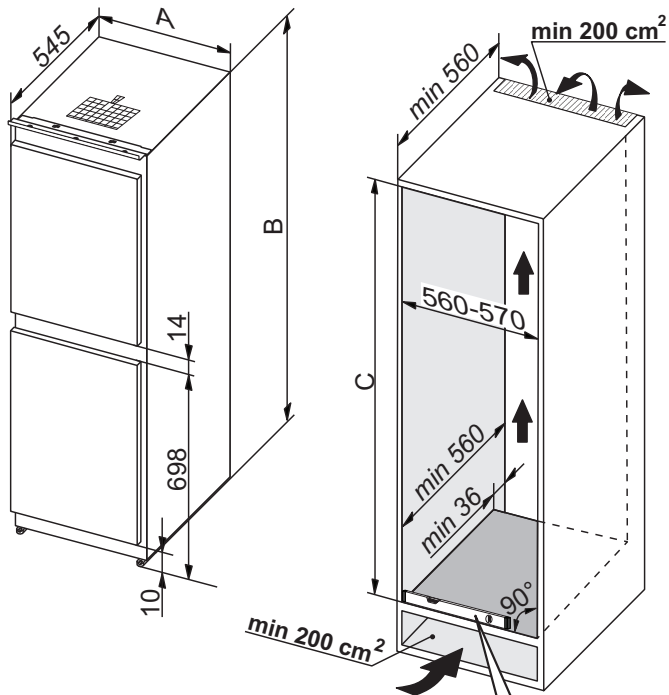


- EN MOUNTING INSTRUCTIONS
- DE EINBAUANWEISUNG
- FR NOTICE D'INSTALLATION
- NL INBOUW-HANDLEIDING
- IT ISTRUZIONI PER L'INSTALLAZIONE
- ES INSTRUCCIONES PARA EMPOTRAR
- NO MONTERINGSANVISNING
- DA MONTERERINGSANVISNING
- SE MONTERINGSANVISNING
- FI ASENNUSOHJE
- SI NAVODILA ZA VGRADNJO
- HR UPUTE ZA UGRADNJU
- SR UPUTSTVA ZA UGRADNJU
- RU РУКОВОДСТВО ПО МОНТАЖУ
- KZ ОРНАТУ ЖӨНІНДЕГІ НҰСҚАУЛЫҚ
- ZH/CN 嵌入安装说明
- ZH/TW 嵌入安裝說明

-  EN (certain models only)
-  DE (nur bei einigen Modellen)
-  FR (sur certains modèles uniquement)
-  NL (hebben slechts enkele modellen)
-  IT (possiedono solo alcuni modelli)
-  ES (disponible sólo con algunos modelos)
-  NO (kun visse modeller)
-  DA (kun visse modeller)
-  SE (endast vissa modeller)
-  FI (ei kaikissa malleissa)
-  SI (imajo samo nekateri modeli)
-  HR (imaju samo određeni modeli)
-  SR (imaju samo određeni modeli)
-  RU (только в некоторых моделях)
-  KZ (тек кейбір үлгілерде)
-  ZH/CN (适用于某些型号)
-  ZH/TW (適用於某些型號)

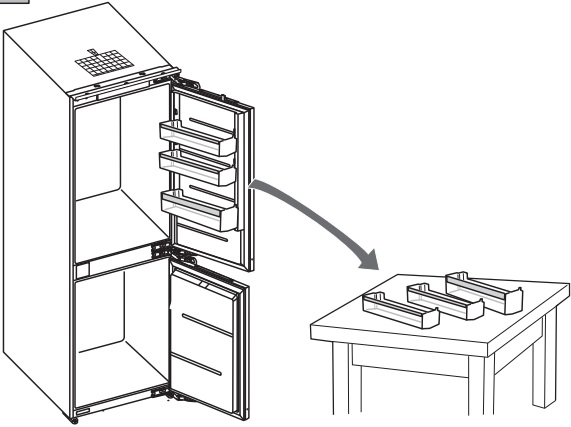


A (mm)	B (mm)	C (mm)
540	1772	1775-1780
555	1772	1775-1780

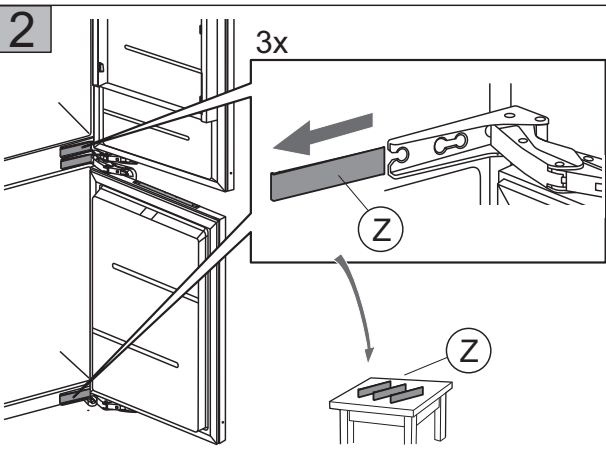


A

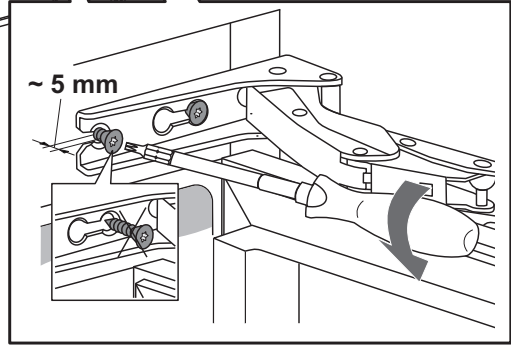
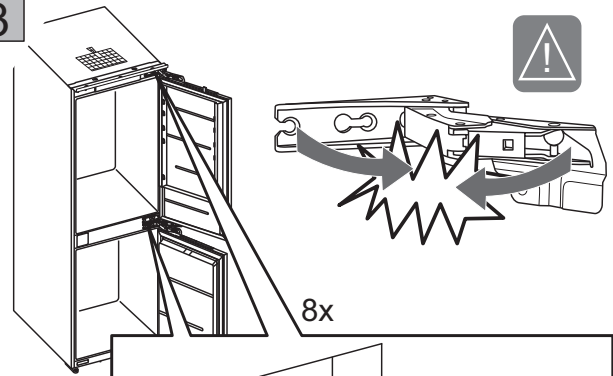
1



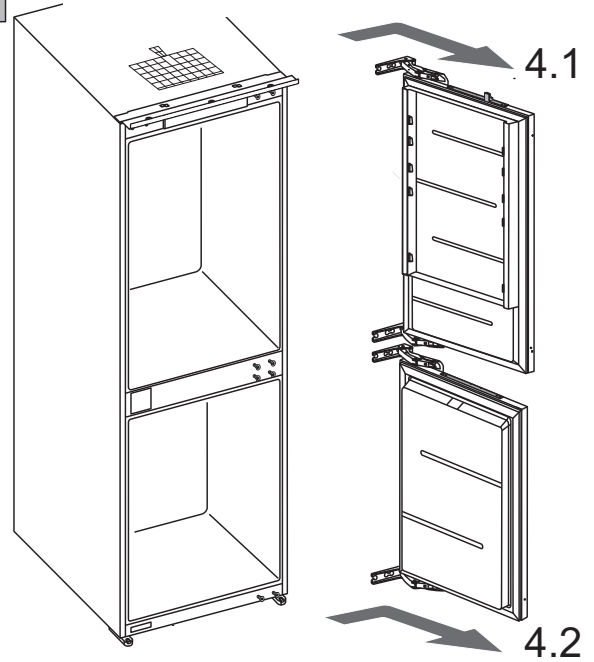
2

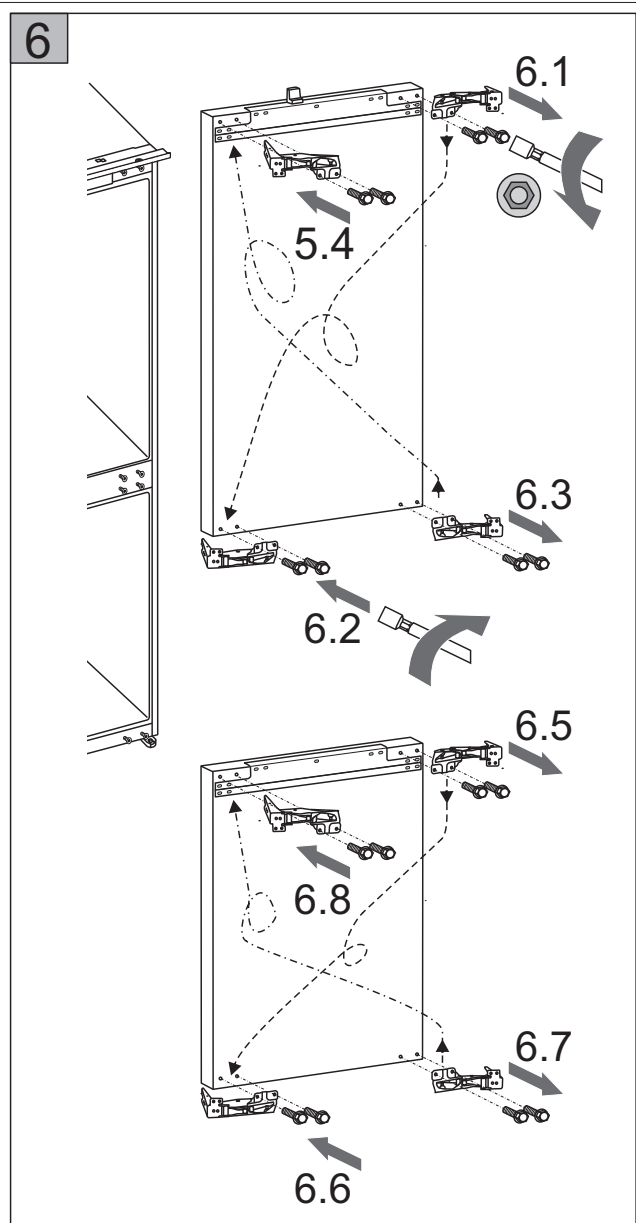
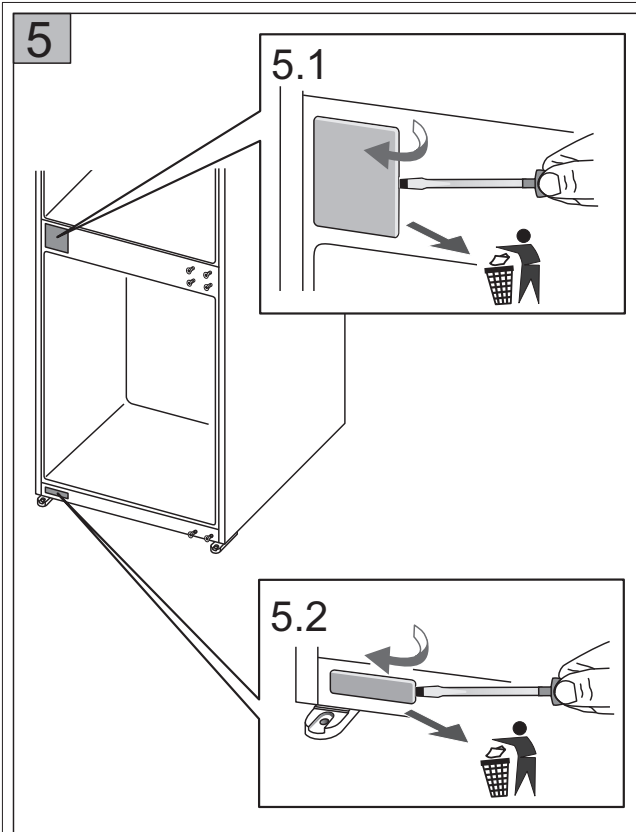


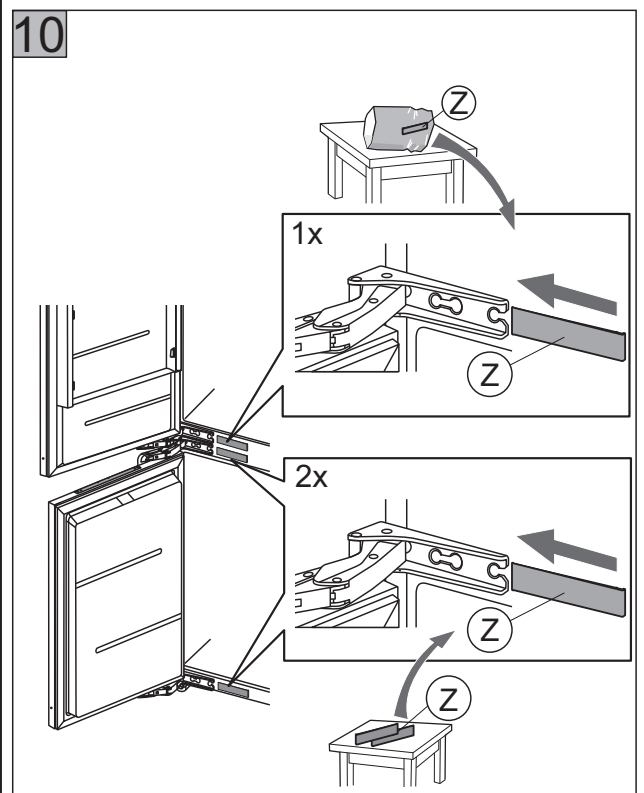
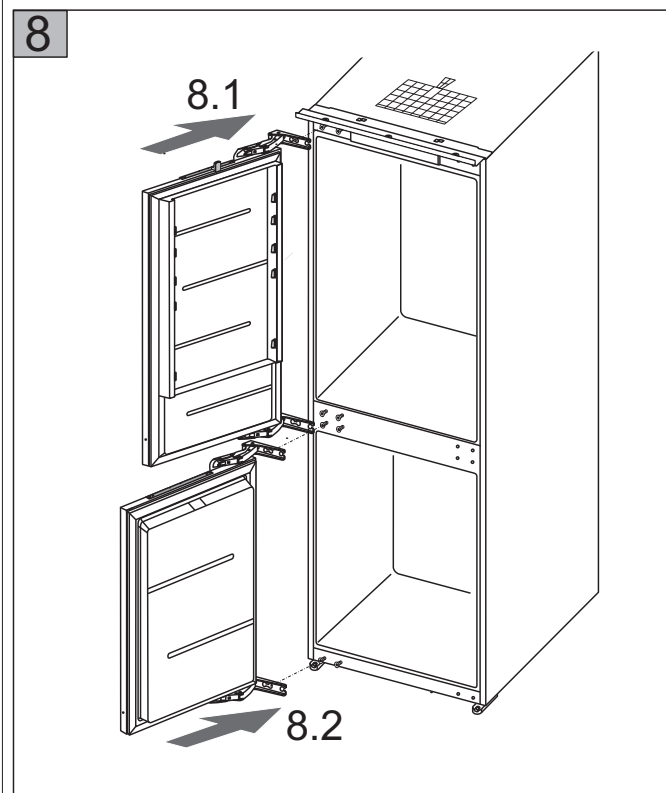
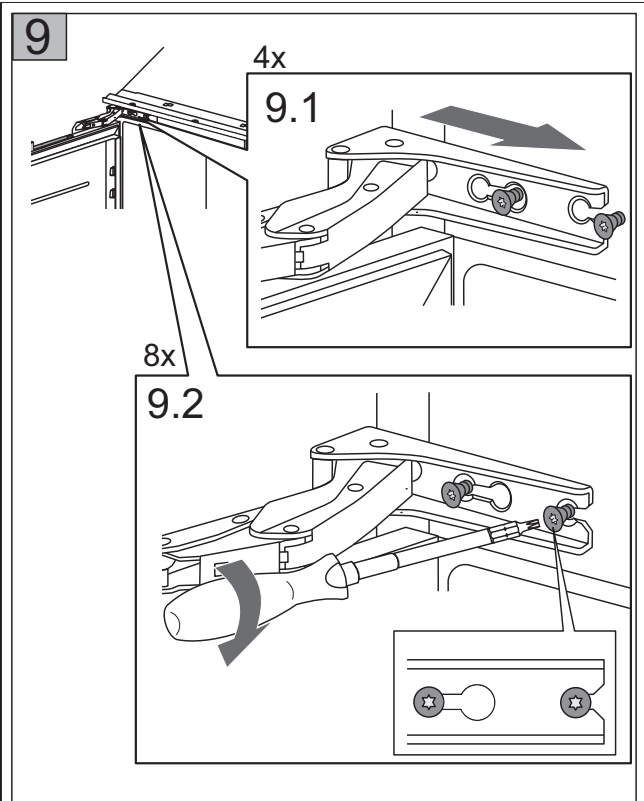
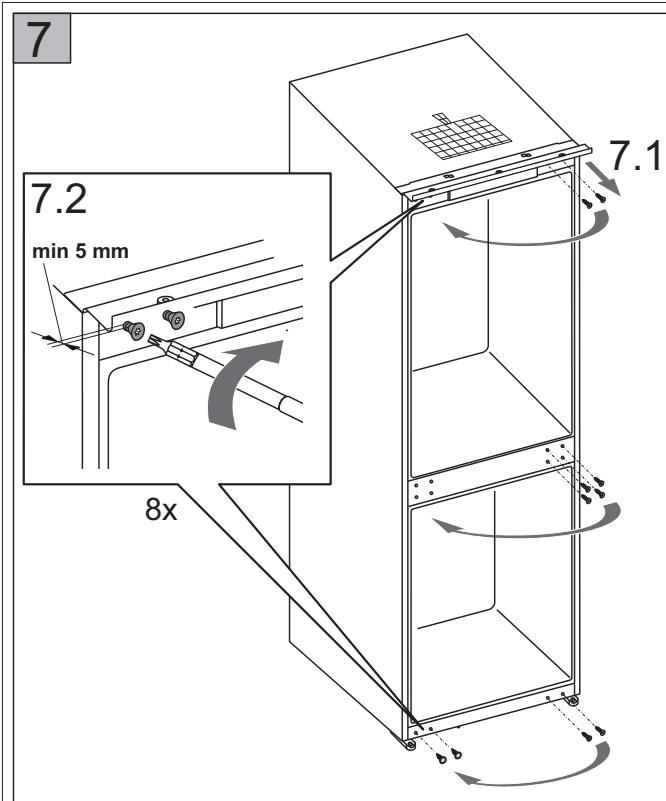
3



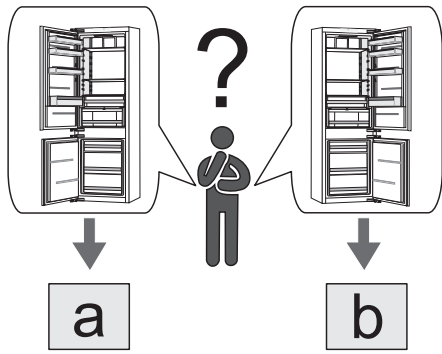
4





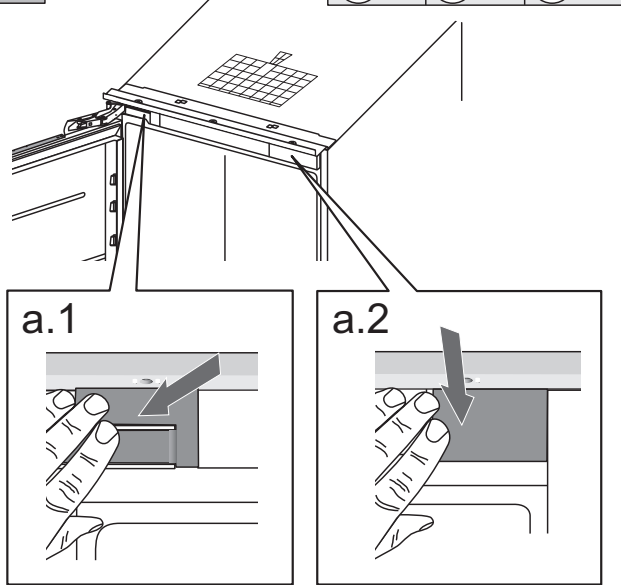


B



a

K 1x **M** 1x **U2** 2x



a.1

a.2

a.3

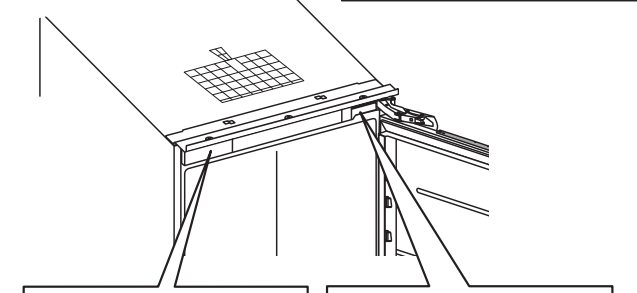
2x

a.4



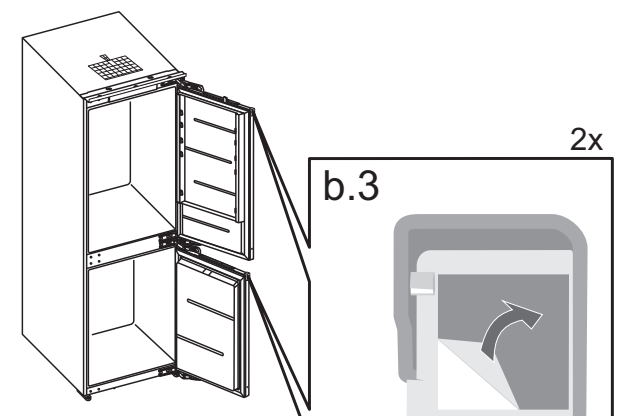
b

L 1x **M** 1x **U1** 2x



b.1

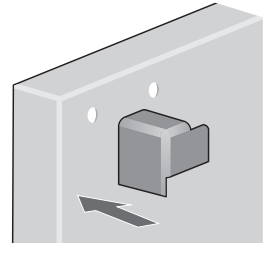
b.2

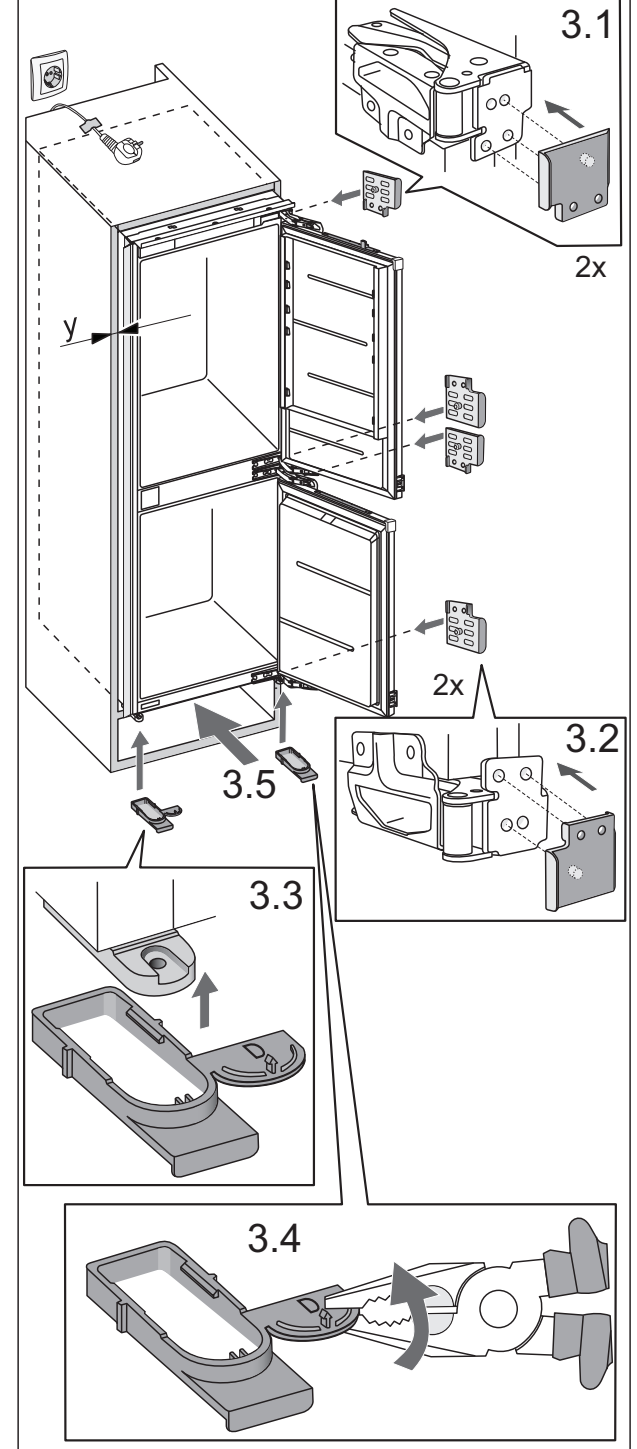
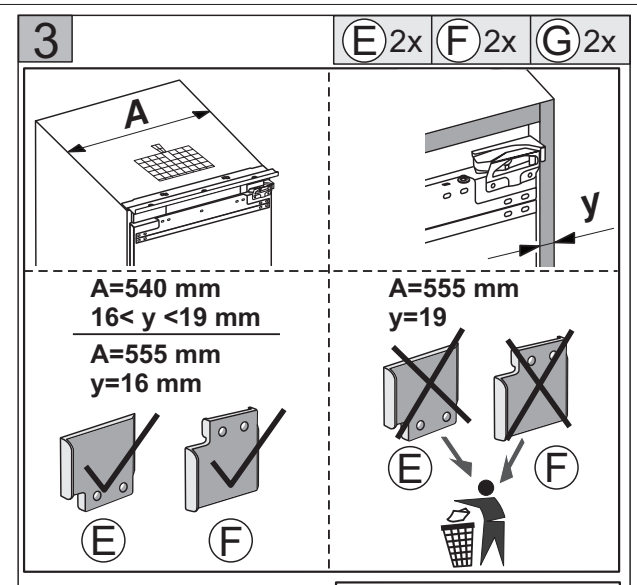
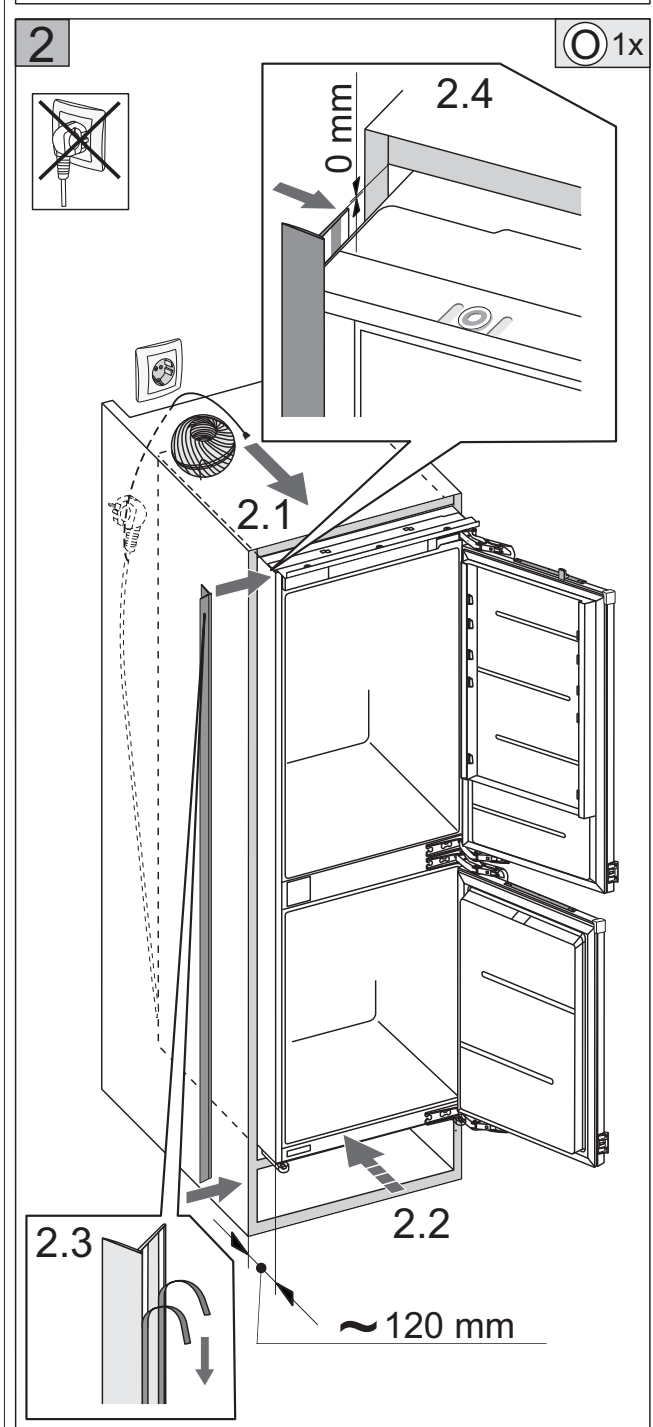
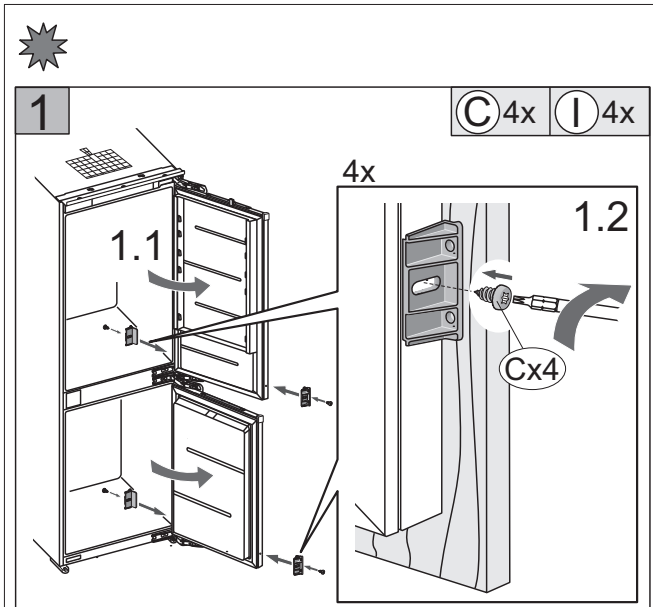


b.3

2x

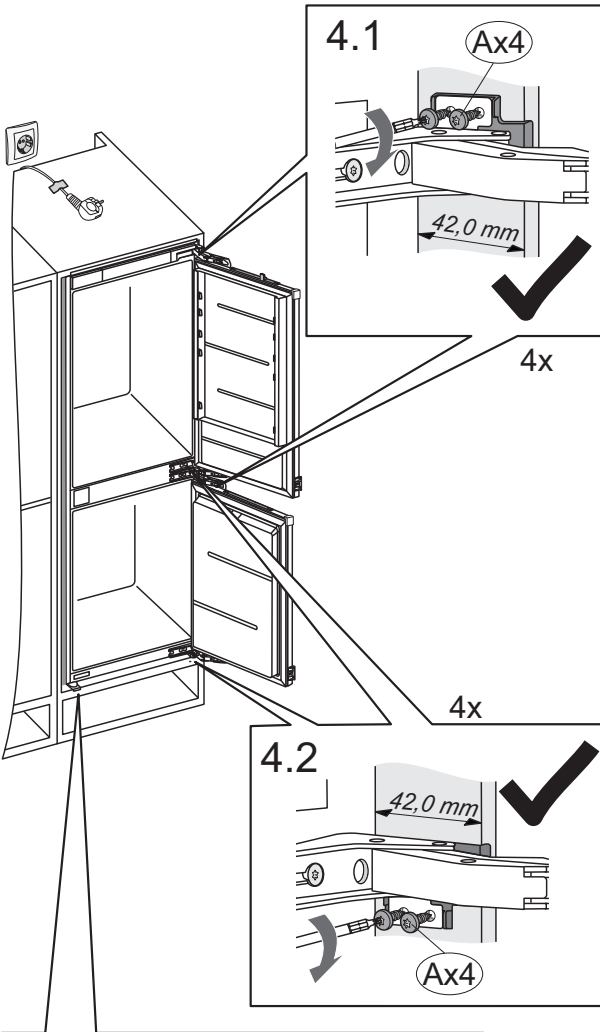
b.4



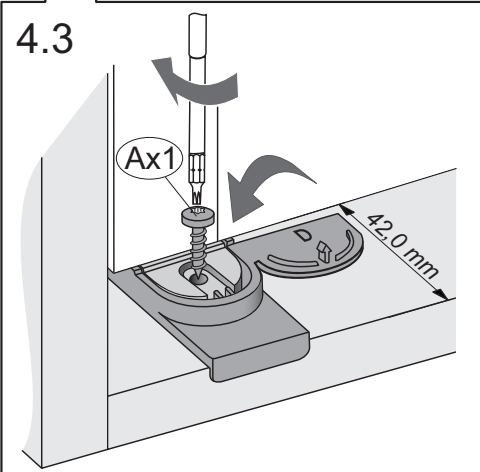


4

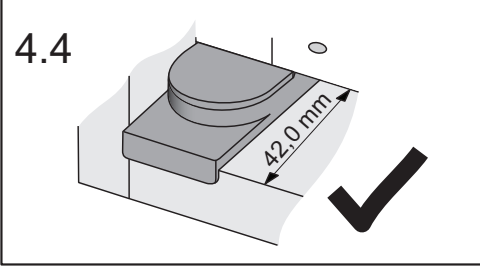
A 9x



4.3



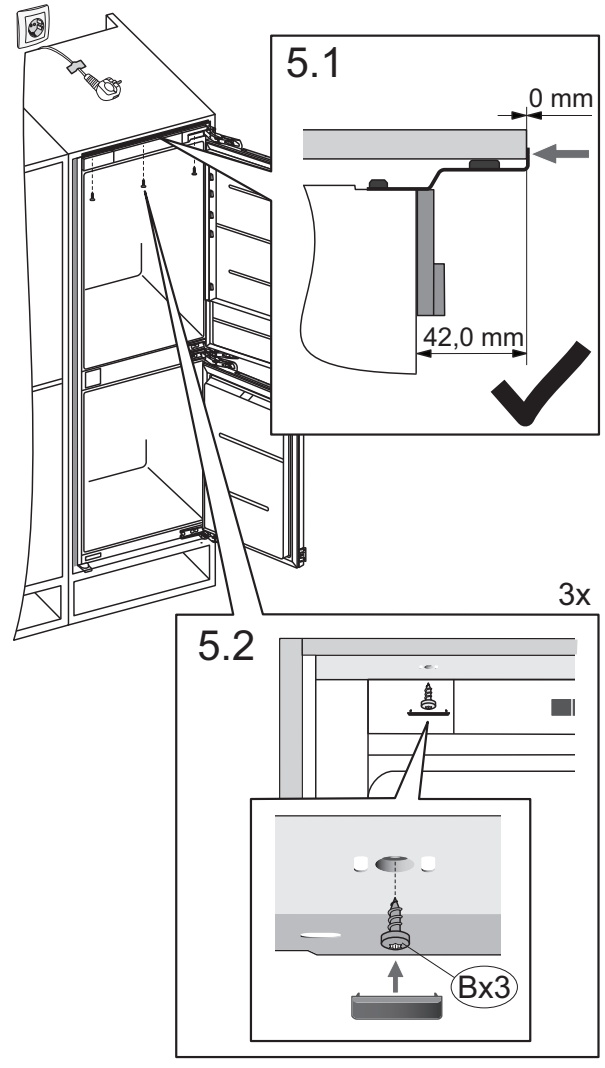
4.4



5

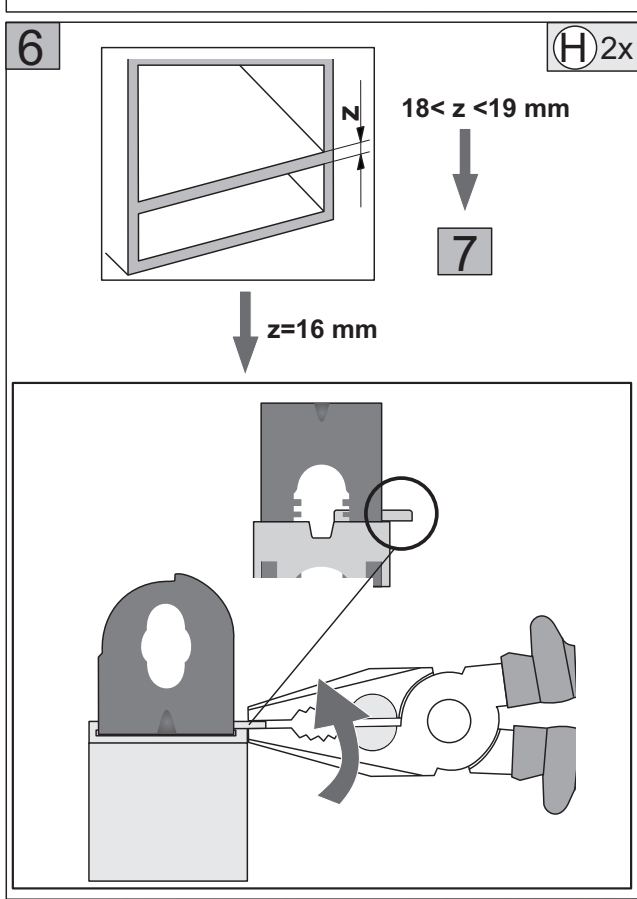
B 3x

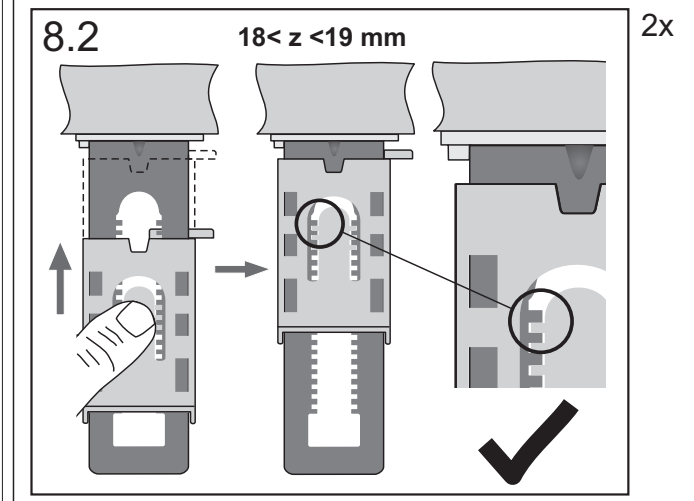
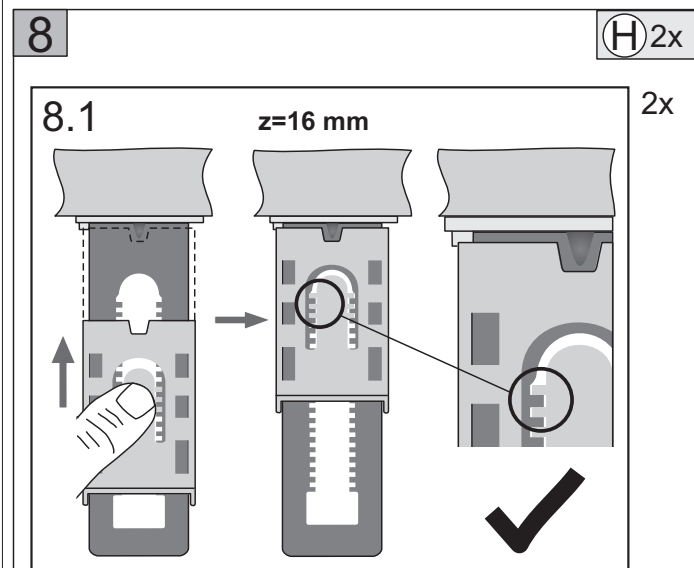
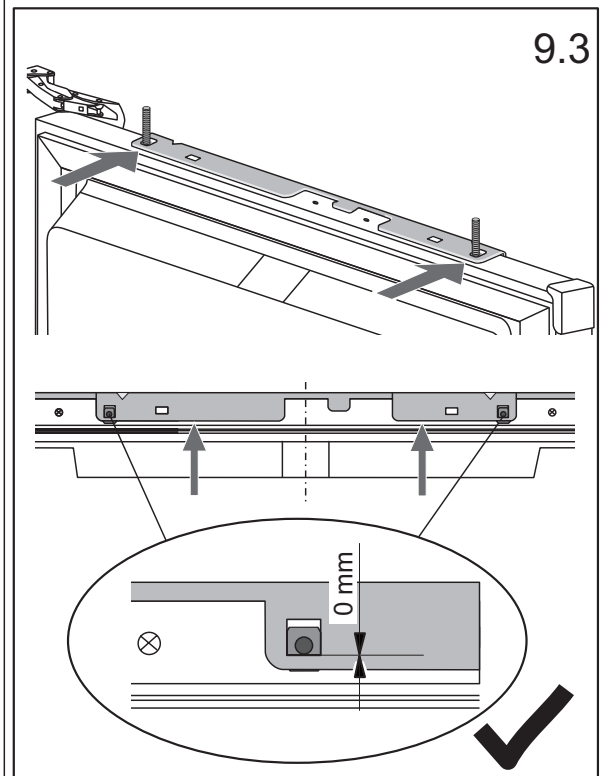
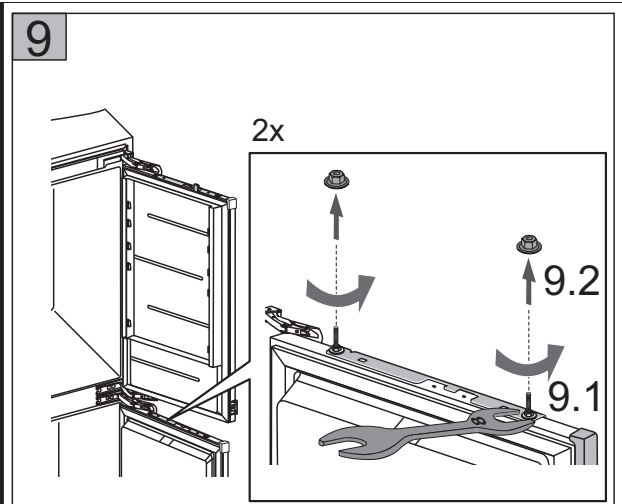
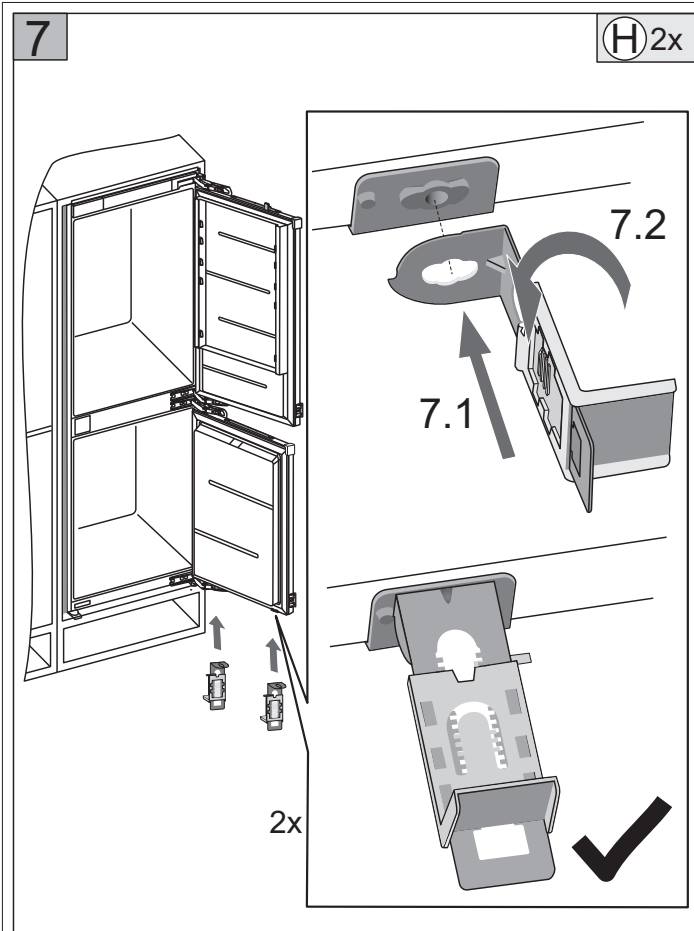
N 3x



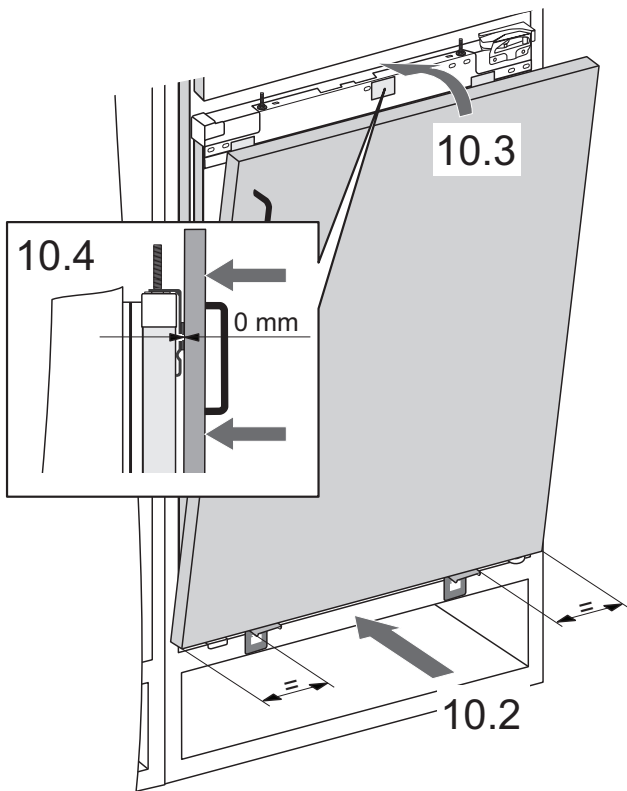
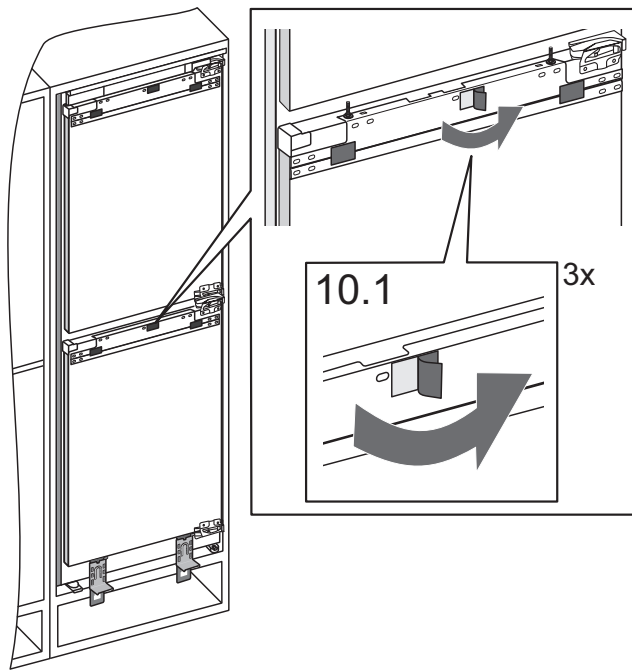
6

H 2x



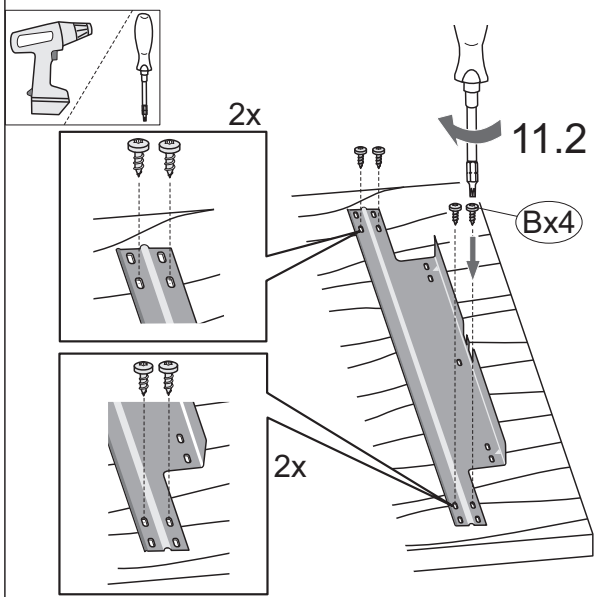
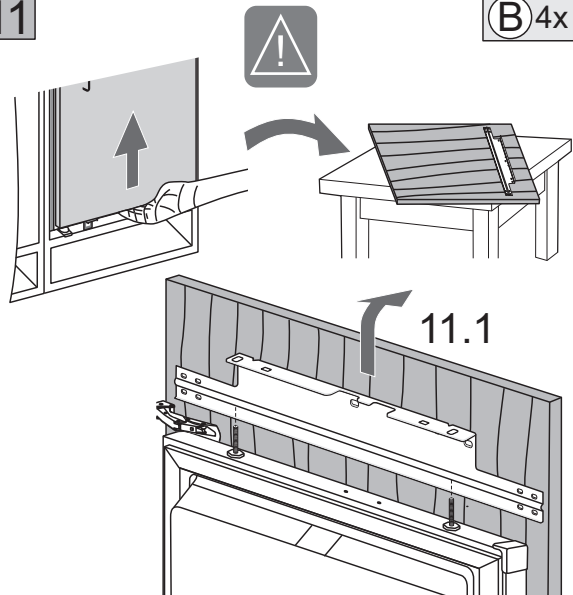


10



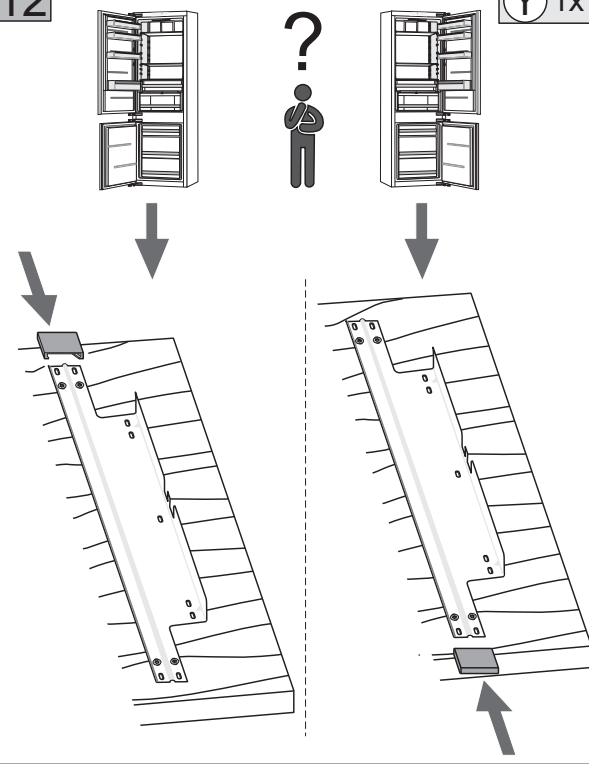
11

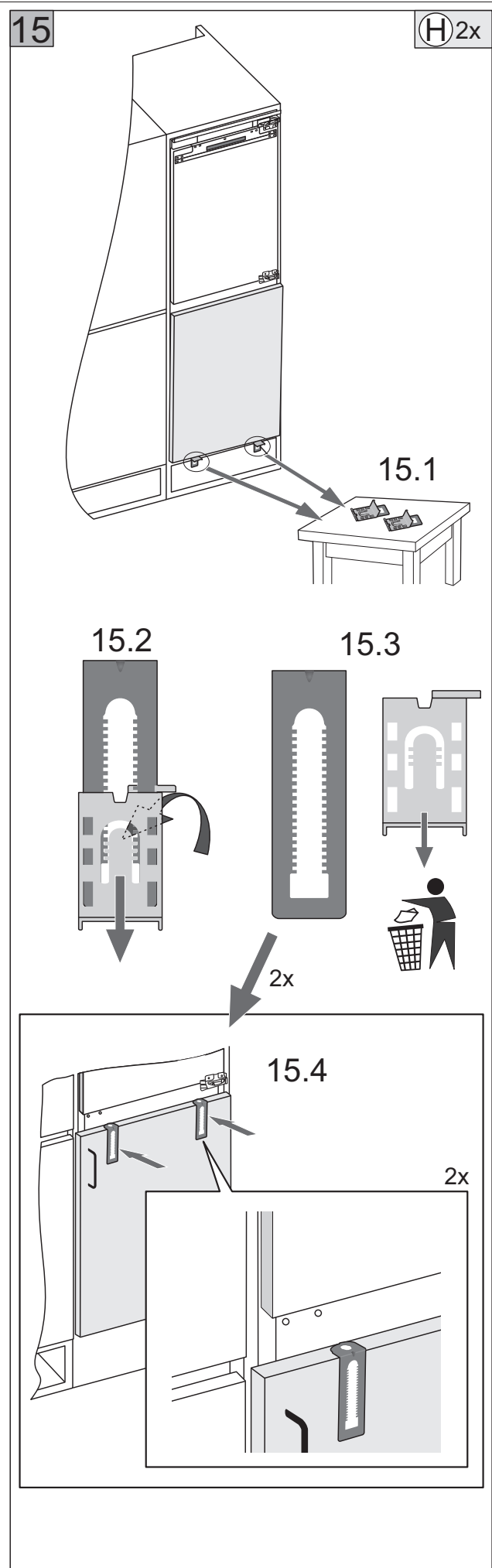
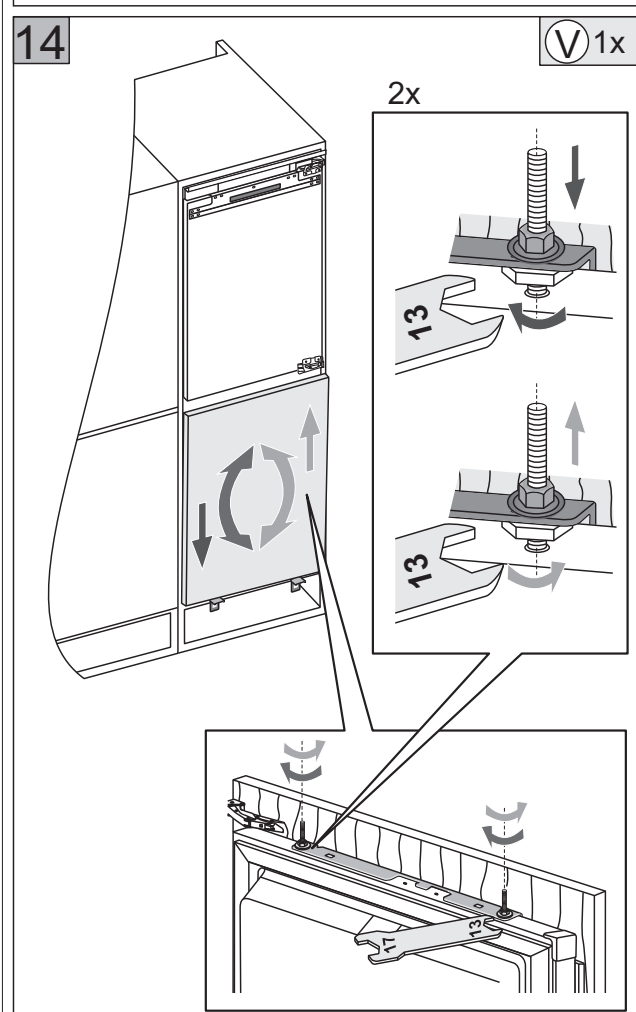
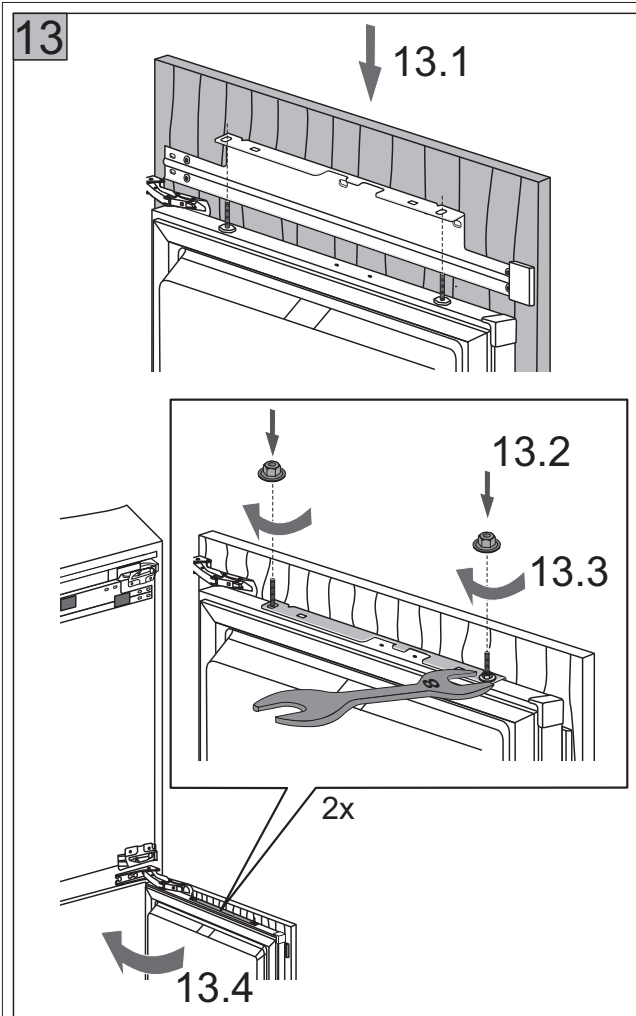
B 4x



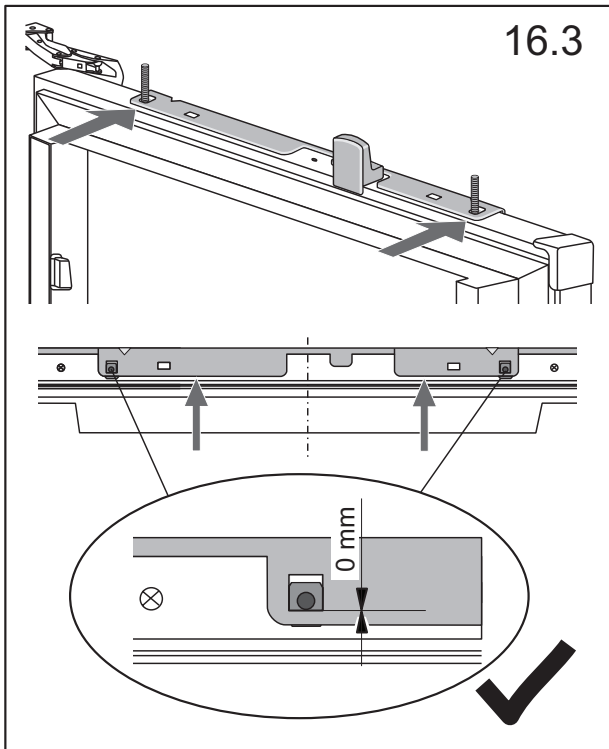
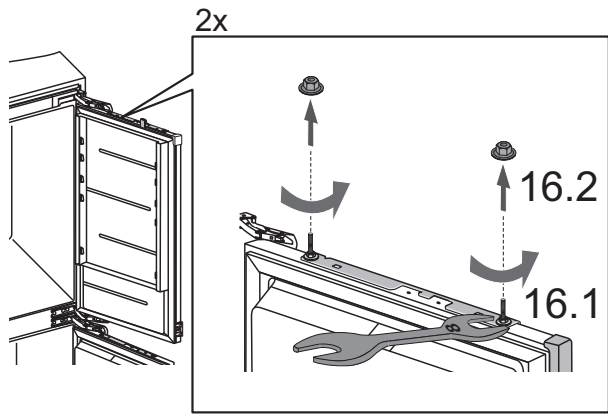
12

Y 1x

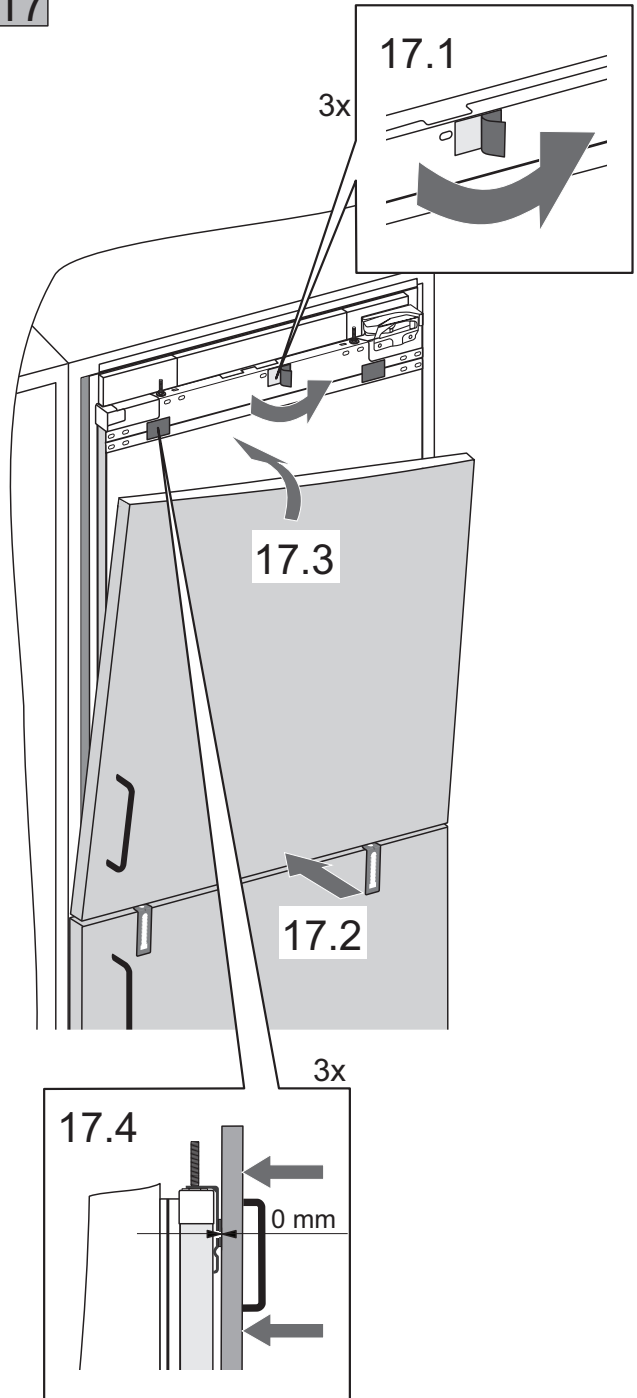




16

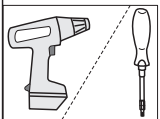
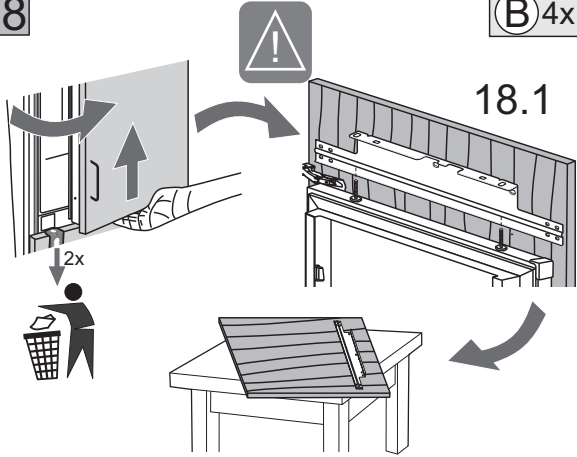


17

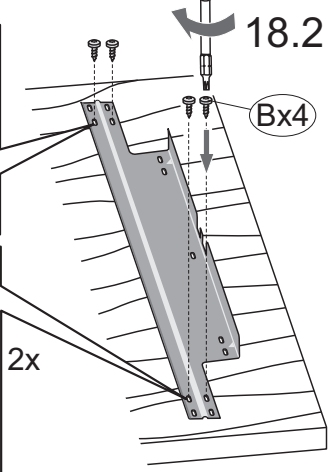
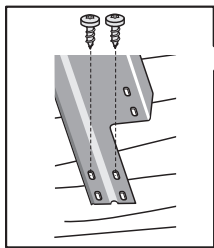
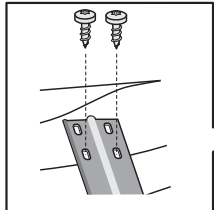


18

(B) 4x



2x

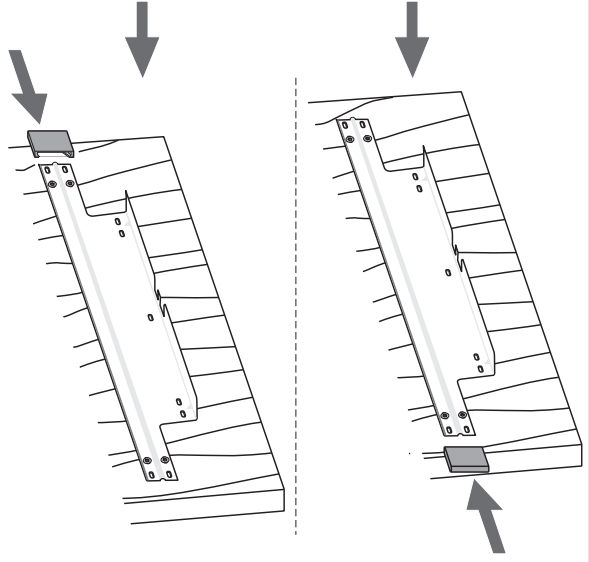
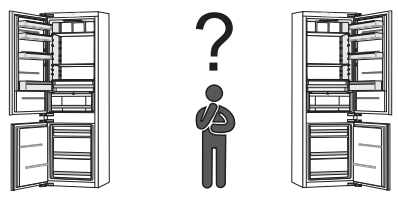


(Bx4)

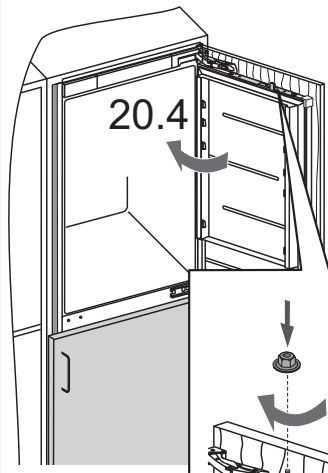
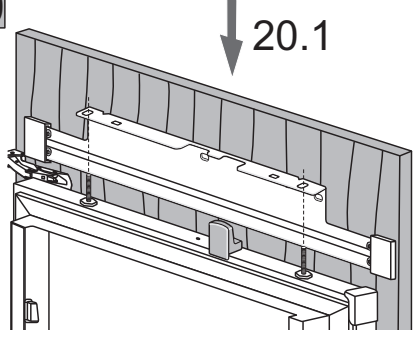
2x

19

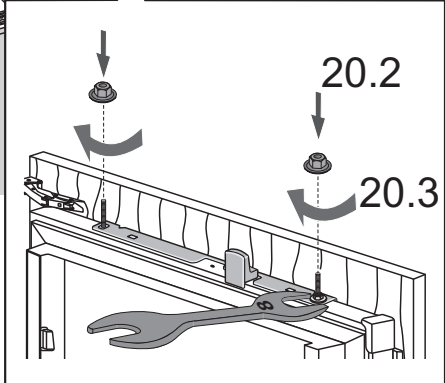
(Y) 1x



20

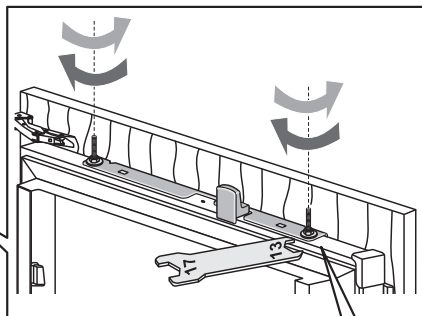
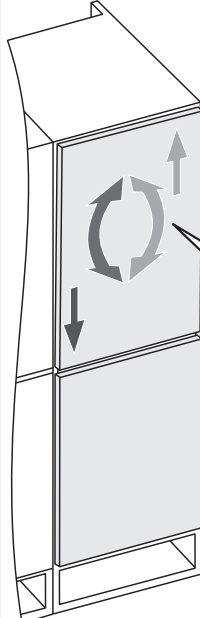


2x

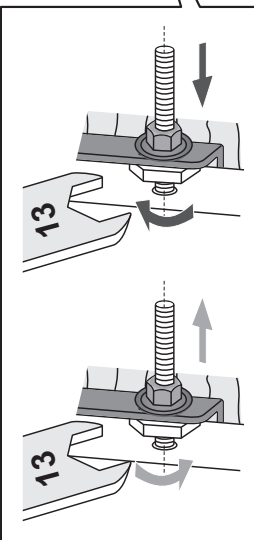


21

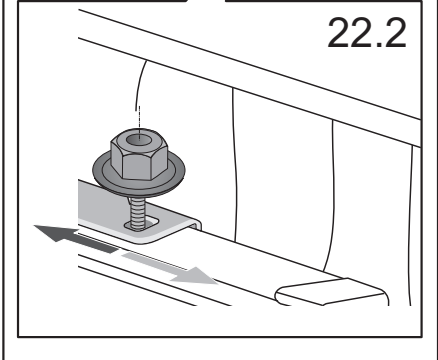
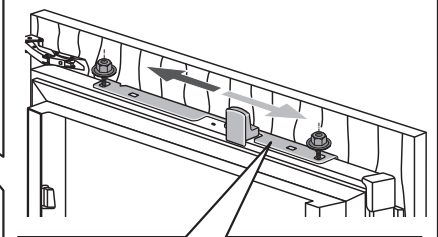
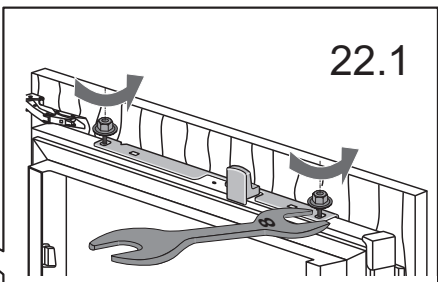
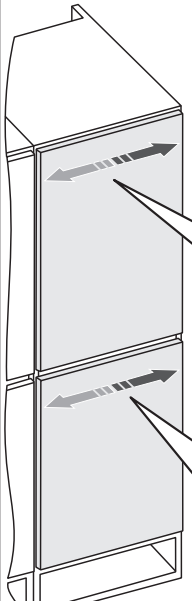
(V) 1x



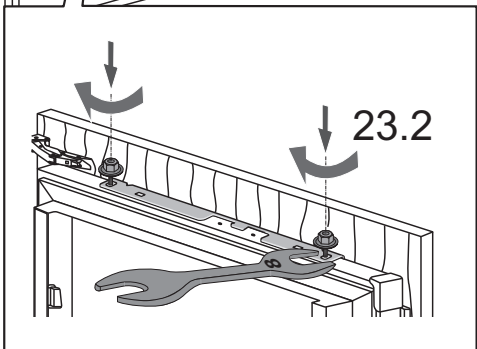
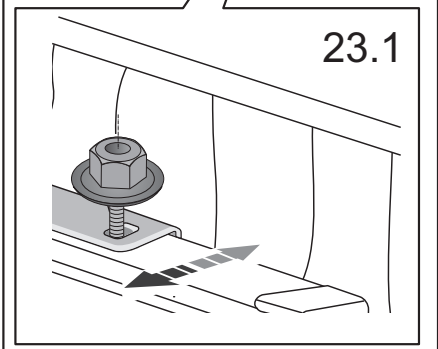
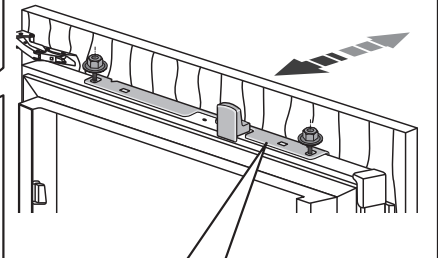
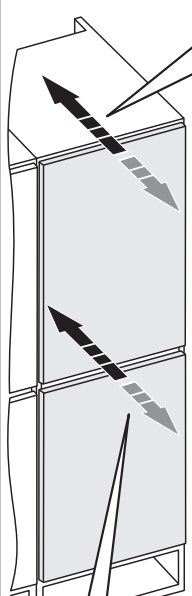
2x



22

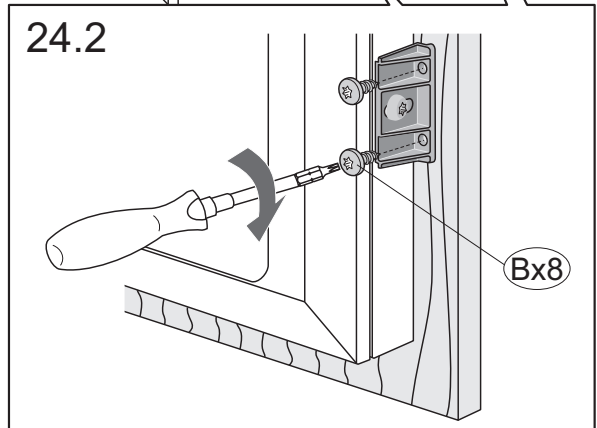
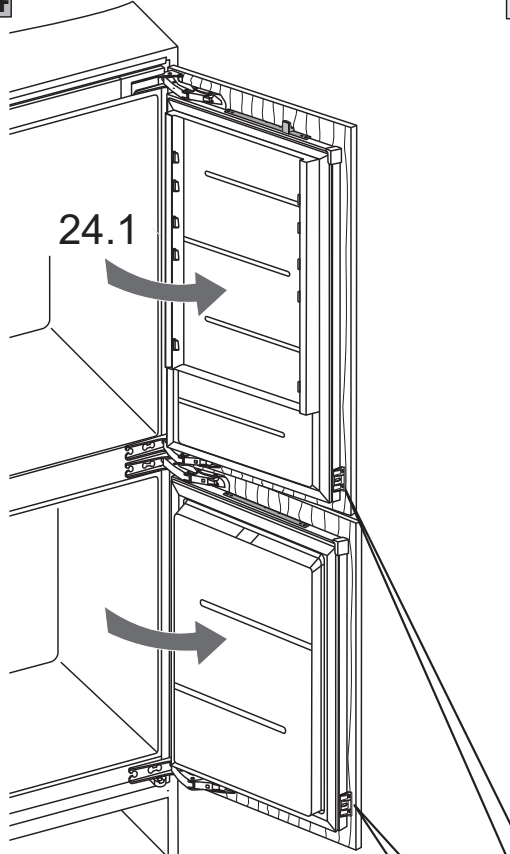


23



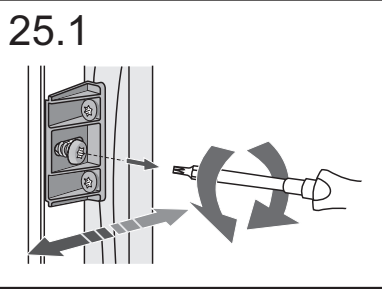
24

B 8x

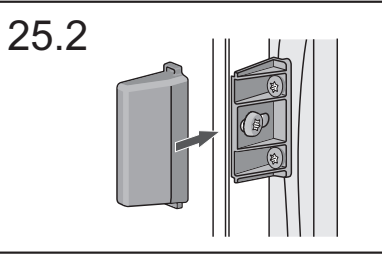


25

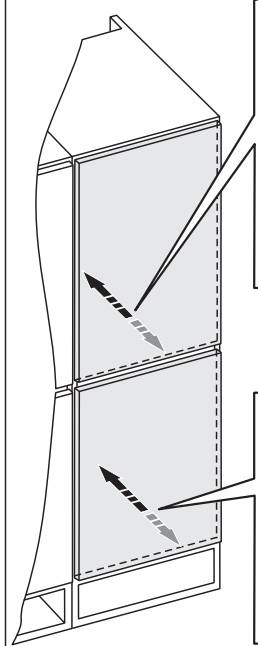
J 4x



4x

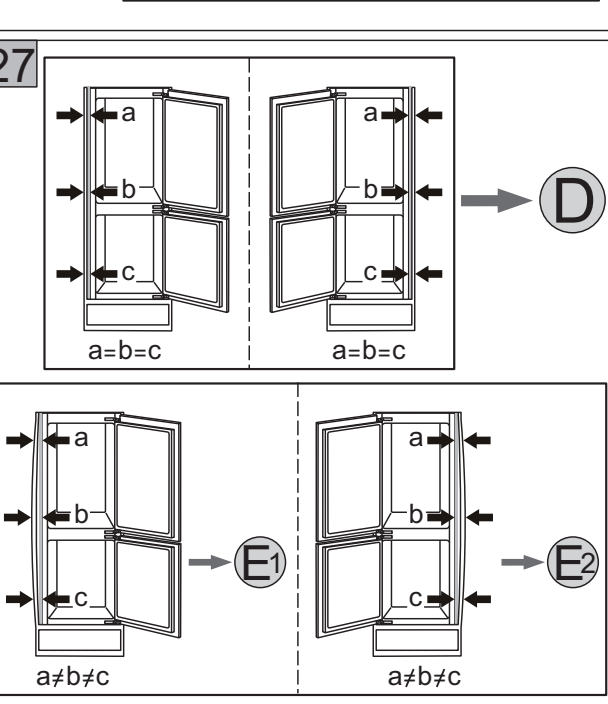
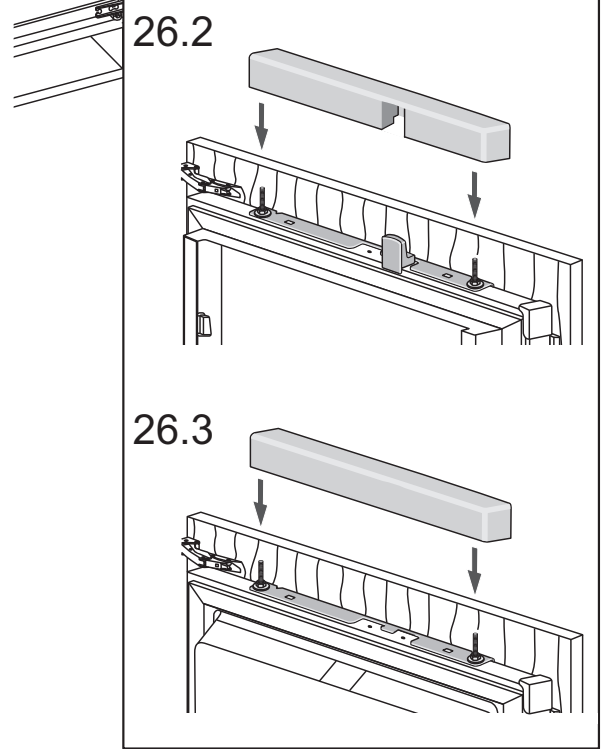
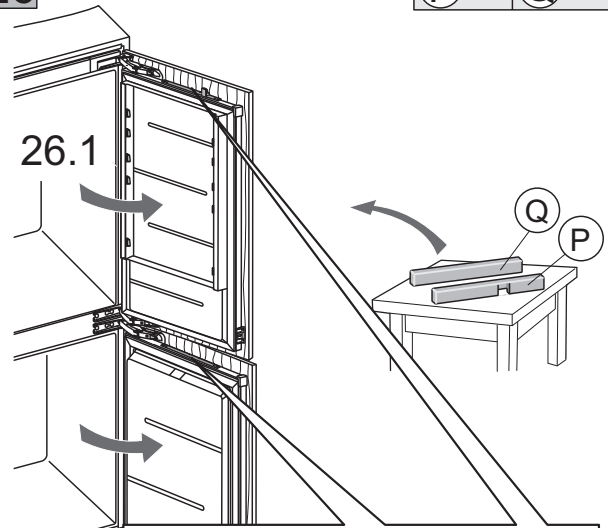


4x

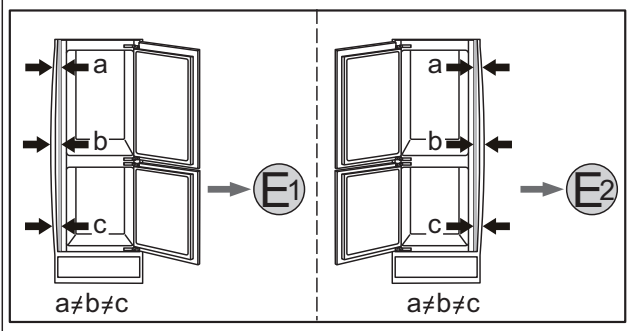
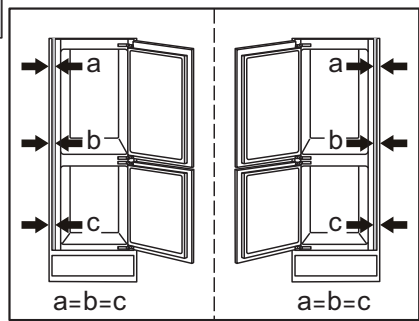


26

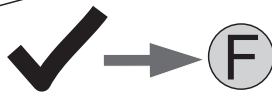
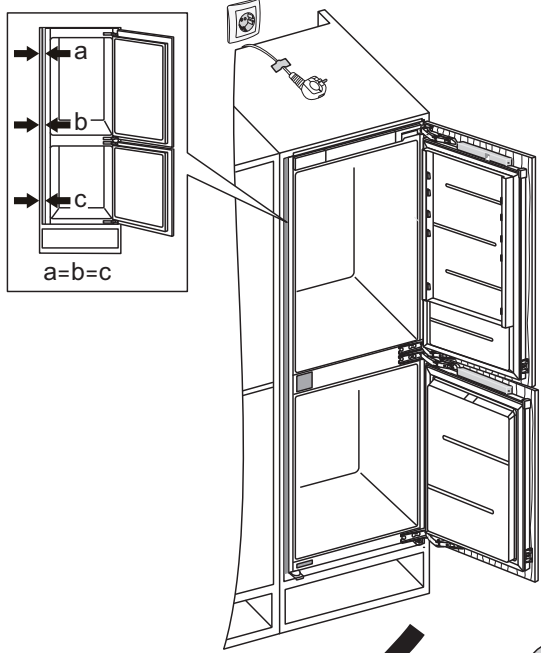
P 1x Q 1x



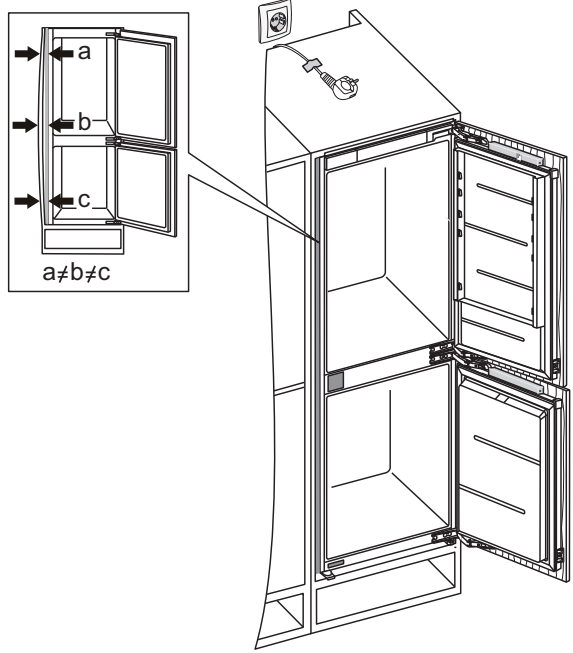
27



D

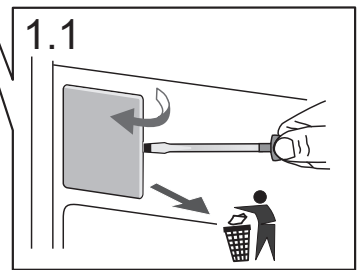
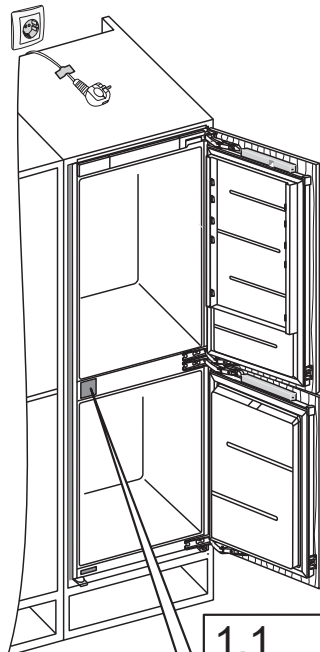
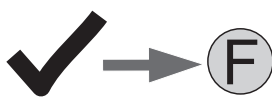
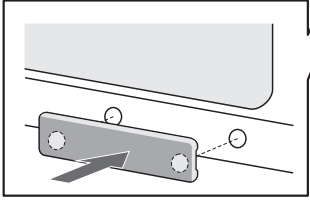
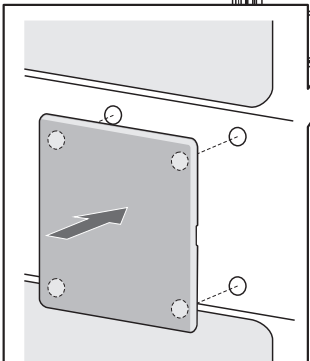
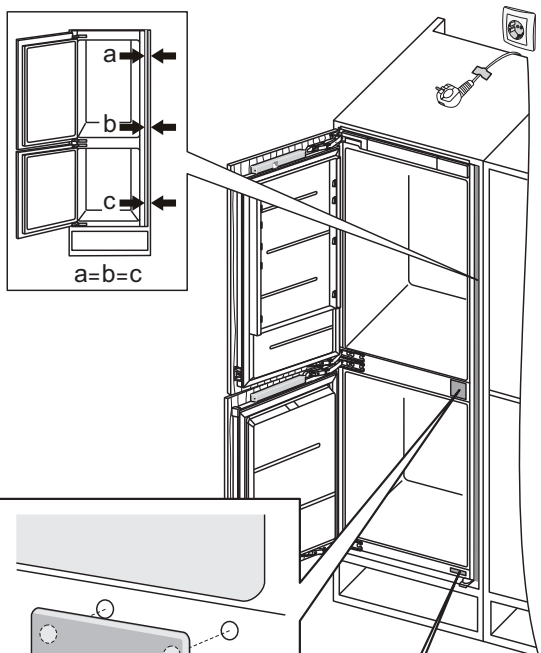


E1



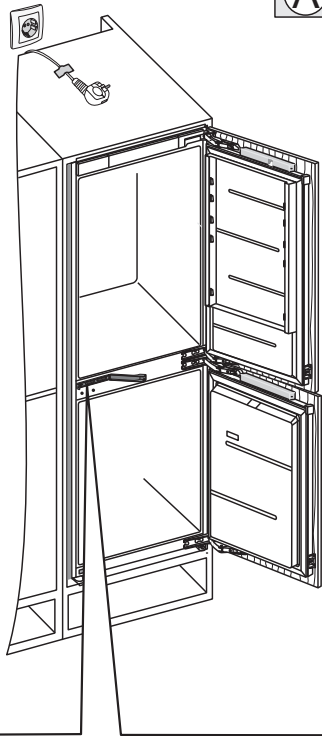
S 1x T 1x

1

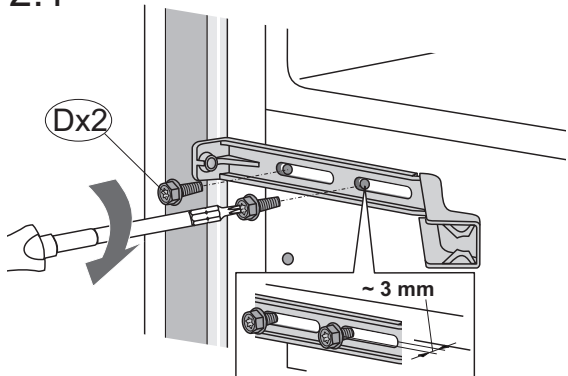


2

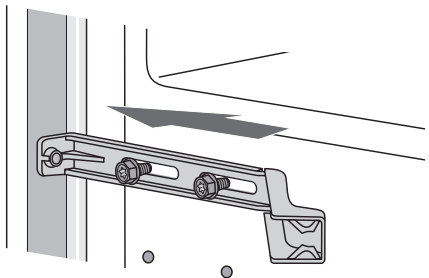
A 1x D 2x R 1x



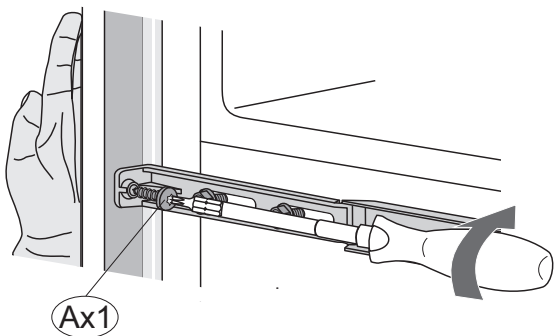
2.1



2.2

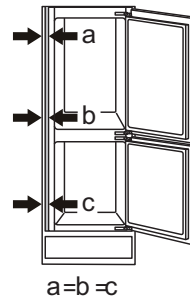


2.3

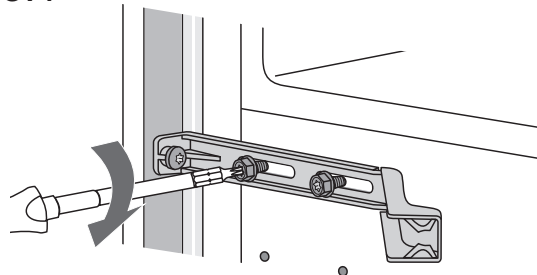


3

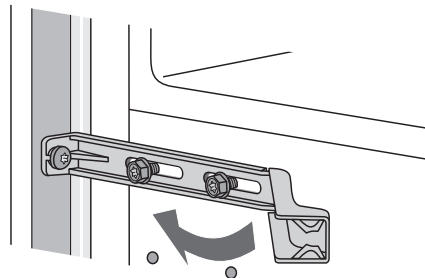
T 1x



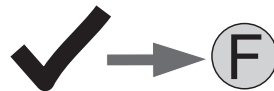
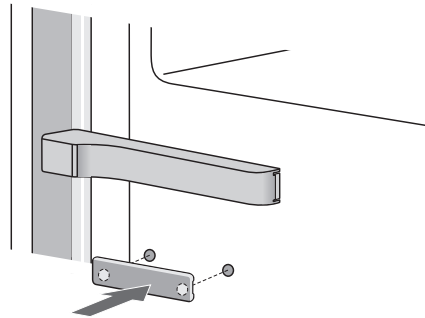
3.1



3.2



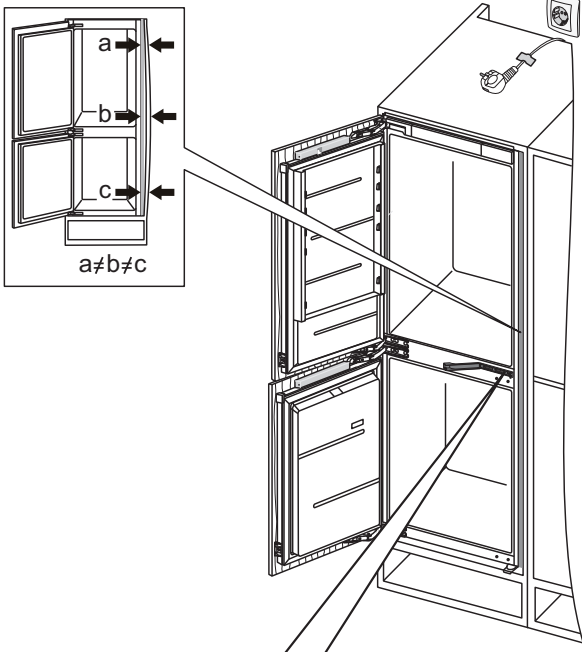
3.3



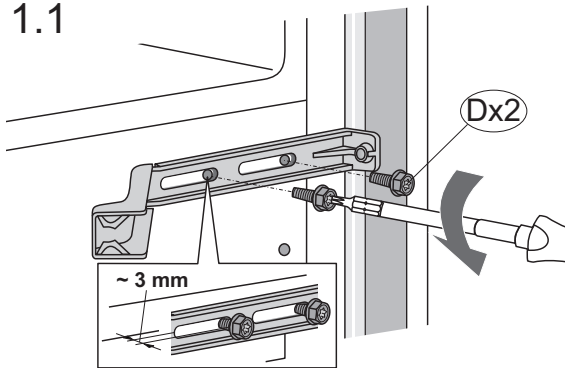
E2

1

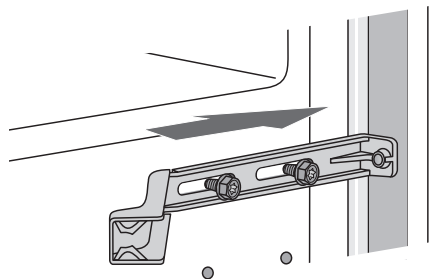
A 1x D 2x R 1x



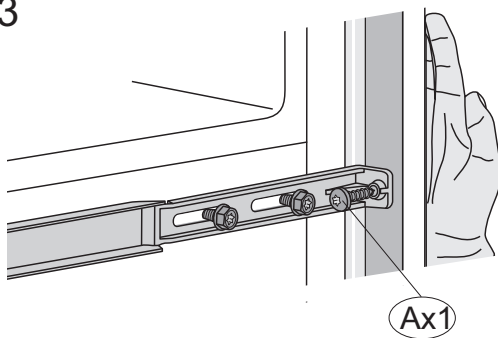
1.1



1.2

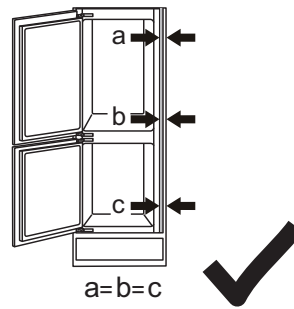


1.3

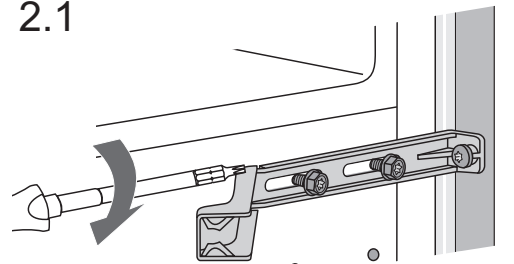


2

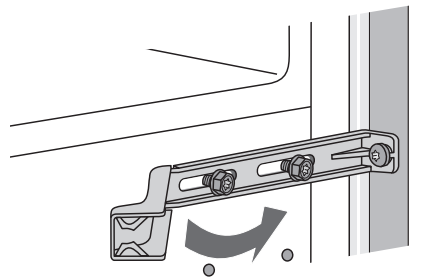
T 2x



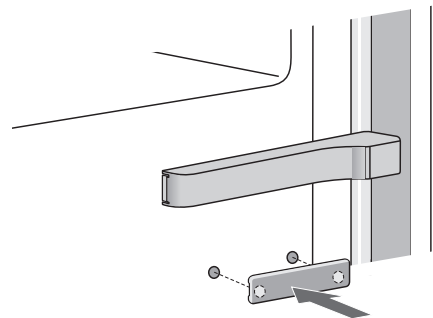
2.1



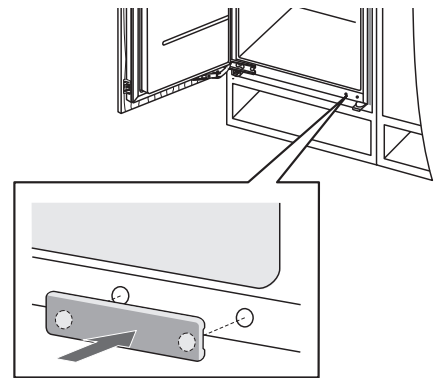
2.2



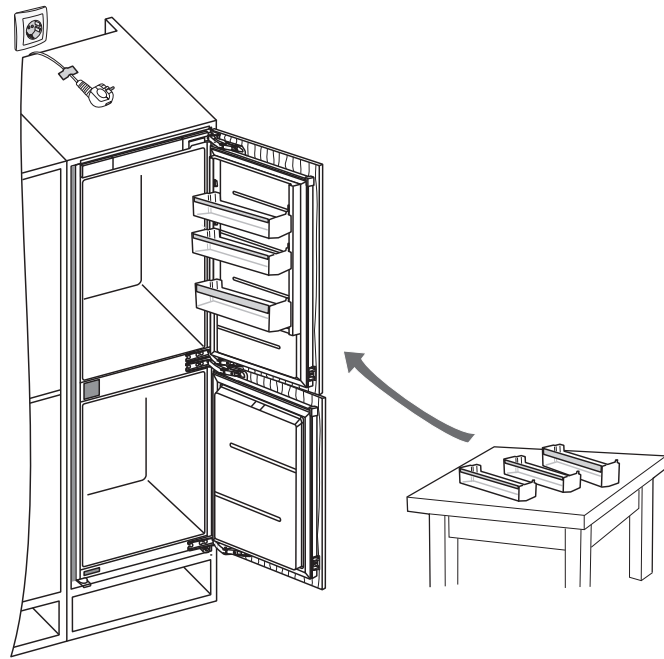
2.3



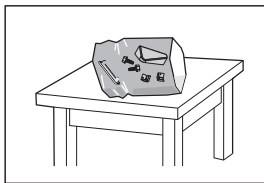
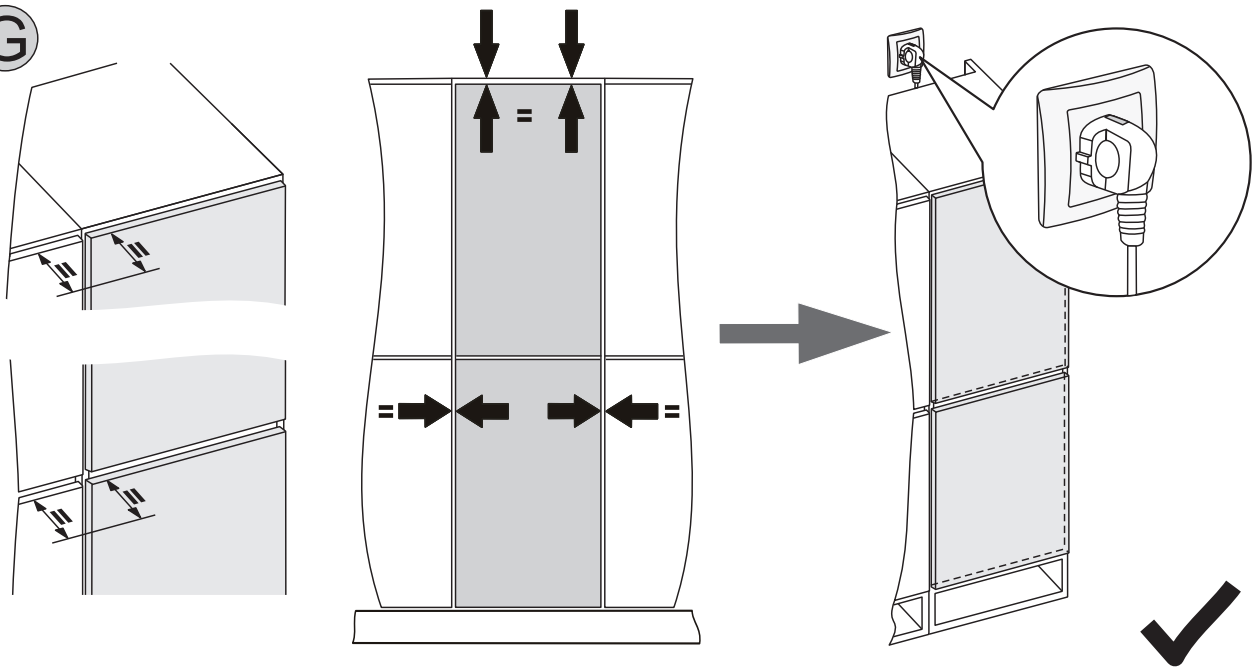
2.4



F



G



?



